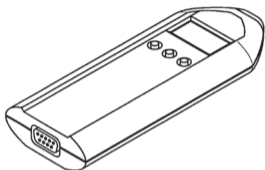


talento taxi plus

| | | | | | |
|-----------|-----------------------|----|-----------|----------------------|-----|
| DE | Bedienungsanleitung | 1 | CS | Návod k obsluze | 72 |
| EN | Operating Manual | 12 | SV | Bruksanvisning | 82 |
| FR | Mode d'emploi | 22 | NO | Bruksanvisning | 92 |
| IT | Istruzioni per l'uso | 32 | DA | Betjeningsvejledning | 102 |
| ES | Instrucciones de uso | 42 | FI | Käyttöohje | 112 |
| PT | Manual de instruções | 52 | PL | Instrukcja obsługi | 122 |
| NL | Bedieningshandleiding | 62 | HU | Kezelési útmutató | 132 |



Inhaltsverzeichnis



Angaben zum Gerät 3

Technische Daten 3

Lieferumfang 3



Bedienung und Einstellung 4

Grundlegende Bedienhinweise 4

Prinzip der Datenübertragung 6

Schaltprogramme übertragen 7

Uhrzeit übertragen 9

Fehlermeldungen 10

Batterie wechseln 10



Entsorgung / Recycling 11



Angaben zum Gerät

Technische Daten

| | |
|---|---------------------------------------|
| Spannungsversorgung (verpolungssicher) | 2 x 1,5 Volt |
| Batterietyp | LR 6 Alkaline AA |
| Gangreserve | mind. 1 Jahr (ca. 1000 Übertragungen) |
| Schutzklasse | III |
| Schutzart | IP 20 |
| Umgebungstemperatur | -10°C ... +55°C |
| Schnittstelle zum PC | USB – RS232 |
| Schnittstelle zur Schaltuhr | IR |

Lieferumfang

- Handübertragungsgerät
- Programmierungssoftware
- USB-Verbindungskabel inkl. Treibersoftware



Bedienung und Einstellung

Grundlegende Bedienhinweise

Die mit dem PC erstellten Schaltprogramme können Sie mit dem Handübertragungsgerät auf die jeweilige Zeitschaltuhr übertragen und umgekehrt.



Sie können das jeweilige Schaltprogramm ausschließlich auf die Schaltuhr (Typ) übertragen, für die das Schaltprogramm erstellt wurde.

Das Handübertragungsgerät hat vier Speichermöglichkeiten:

- P 1 = 100 Speicherplätze
- P 2 = 300 Speicherplätze
- P 3 = 300 Speicherplätze
- P 4 = 800 Speicherplätze

Anzeige auf dem Handübertragungsgerät:

- Programmplätze leer
= P 1, P 2, P 3, P 4
- Programmplätze beschrieben
= P_1, P_2, P_3, P_4



Bevor Sie Schaltprogramme via Handübertragungsgerät auf die Zeitschaltuhr übertragen, müssen die Programmplätze des Handübertragungsgerätes auf die entsprechende Zeitschaltuhr formatiert werden.

Die Programmplätze können Sie mit der Programmierungssoftware im Menüpunkt „Optionen“ formatieren.

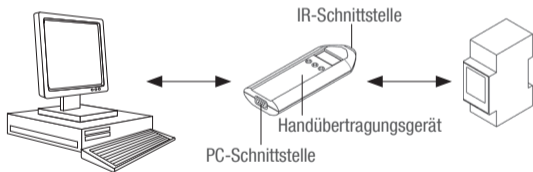


Prinzip der Datenübertragung

Die Daten werden vom PC über die Schnittstelle COM1 oder COM2 in das Handübertragungsgerät übertragen und umgekehrt.

Vom Handübertragungsgerät werden die Daten über eine Infrarot-Schnittstelle in die jeweilige Schaltuhr übertragen bzw. vom Handübertragungsgerät aus der Schaltuhr ausgelesen.

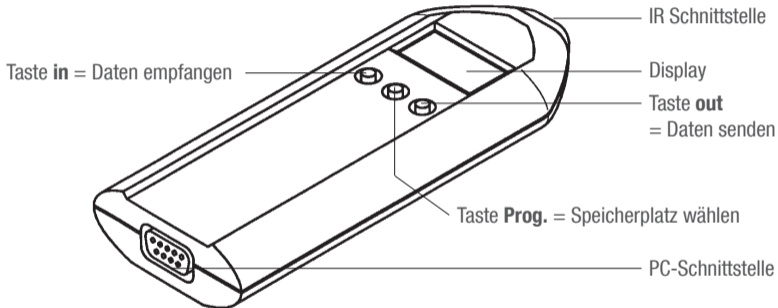
In der gleichen Weise werden die Schaltprogramme auch von Schaltuhr zu Schaltuhr übertragen.





Schaltprogramme übertragen

Gerätetefunktionen





Schaltprogramme in die Schaltuhr übertragen / auslesen

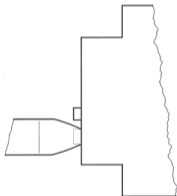
1. Mit der Taste **Prog.** den gewünschten Speicherplatz **P_1, P_2, P_3** oder **P_4** wählen.
2. Handübertragungsgerät direkt auf die beiden IR Dioden halten (ruhig halten)



Je nach Richtung der Übertragung entsprechende Taste drücken:

- **in**: Programme auf die Zeitschaltuhr übertragen
- **out**: Programme von der Zeitschaltuhr herunter laden

3. Taste 1x drücken, die Übertragung wird vorbereitet
 - ▷ Der jeweilige Programmplatz und die Zuordnung **in** bzw. **out** blinken abwechselnd
4. Taste nochmals drücken, die Daten werden übertragen
 - ▷ Während der Übertragung erfolgt eine akustische Meldung
 - ▷ Wurden die Daten korrekt übertragen, steht im Display (Handübertragungsgerät) die Nr. des Programmplatzes, z. B. P_1
 - ▷ Werden die Daten nicht korrekt übertragen, erfolgt eine kurze, akustische Meldung und im Display erscheint die entsprechende Fehlermeldung Er x.





Uhrzeit übertragen

Vom PC ins Handübertragungsgerät

Vom PC wird die Uhrzeit ins Handübertragungsgerät übertragen (siehe Handbuch Programmiersoftware).

Vom Handübertragungsgerät in die Schaltuhr

Über die Infrarot-Schnittstelle wird die Uhrzeit vom Handübertragungsgerät in die jeweilige Schaltuhr übertragen bzw. vom Handübertragungsgerät aus der Schaltuhr ausgelesen.

1. Mit Taste **Prog.** die Einstellung **c lo** wählen
2. Handübertragungsgerät direkt auf die beiden IR Dioden halten (ruhig halten)
3. Je nach Richtung der Übertragung entsprechende Taste drücken – **in** bzw. **out**
 - ▷ Die Übertragung wird vorbereitet, **c lo** und die Zuordnung **in** bzw. **out** blinken abwechselnd
4. Taste nochmals drücken, die Uhrzeit wird übertragen
 - ▷ Während der Übertragung erfolgt eine akustische Meldung
 - ▷ Wurde die Uhrzeit korrekt übertragen steht im Display (Handübertragungsgerät) **c lo**.
 - ▷ Wurde die Uhrzeit nicht korrekt übertragen, erfolgt eine kurze, akustische Meldung und im Display erscheint die entsprechende Fehlermeldung Er x.



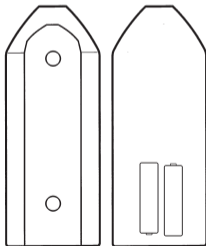
Fehlermeldungen

Beim Arbeiten mit dem Handübertragungsgerät kann es vorkommen, dass im Display ein Fehlermeldung erscheint.

- Er 3 = Schaltuhr wurde nicht erkannt (Name der Applikation stimmt nicht)
- Er 2 = Daten wurden nicht korrekt übertragen, Übertragung wiederholen
- Er 1 = Batterien liefern nicht genügend Spannung

Batterie wechseln

1. Schrauben lösen
2. Batterien austauschen
3. 2 x Type LR 6 Alkaline AA (1,5 Volt)
4. Handübertragungsgerät wieder schließen





Entsorgung / Recycling

Das Verpackungsmaterial ist nach den gesetzlichen Bestimmungen und Verordnungen sachgerecht zu entsorgen.

Für die Entsorgung defekter Systemkomponenten oder des Systems nach der Produktlebensdauer beachten Sie bitte folgende Hinweise:

- Entsorgen Sie fachgerecht, d.h. getrennt nach Materialgruppen der zu entsorgenden Teile.
- Werfen Sie keinesfalls Elektro- oder Elektronikschrott einfach in den Müll. Nutzen Sie entsprechende Annahmestellen.
- Entsorgen Sie grundsätzlich so umweltverträglich, wie es dem Stand der Umweltschutz-, Wiederaufbereitungs- und Entsorgungstechnik entspricht.

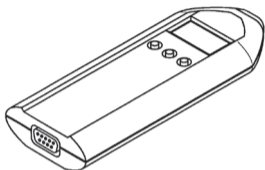


Table of Contents



Information about the device..... 13

Technical data 13

Scope of delivery 13



Operation and configuration 14

General information 14

Transmission principle 16

Transferring switching programs..... 17

Transferring the time 19

Error message 20

Changing the batteries..... 20



Disposal / Recycling 21



Information about the device

Technical data

| | |
|---|--|
| Power supply (protected against polarity reversal) | 2 x 1.5 volt |
| Battery type | LR 6 alkaline AA |
| Running reserve | min. one year (approx. 1000 transfer operations) |
| Protection class | III |
| Protection type | IP 20 |
| Ambient temperature | - 10 °C ... + 55 °C |
| Interface to the PC | USB – RS232 |
| Interface to the time switch | IR |

Scope of delivery

- handheld programming device
- programming software
- USB cable with driver



Operation and configuration

General information

The switching programs created by means of the handheld programming device can be transmitted to the respective time switch and vice versa.



You can transmit the respective switching program exclusively to the time switch (type) for which the switching program is created.

The handheld programming device has four storage possibilities:

P 1 = 100 program places

P 2 = 300 program places

P 3 = 300 program places

P 4 = 800 program places

Display on the handheld programming device:

- Program places empty
= P 1, P 2, P 3, P 4
- Program places occupied
= P _ 1, P _ 2, P _ 3, P _ 4



Before switching programs can be transmitted to the time switch, the program places of the handheld programming device must be formatted for the respective time switch model.

You can format the program places with the programming software.

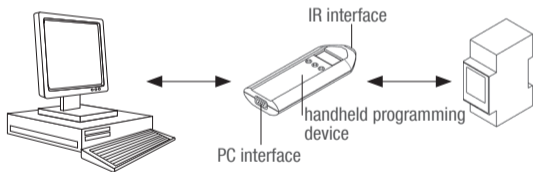


Transmission principle

The data is transmitted from the PC to the handheld programming device or vice versa via the interface COM1 or COM2.

The data is transmitted from the handheld programming device to the respective time switch via a infrared interface or read out from the time switch by the handheld programming device.

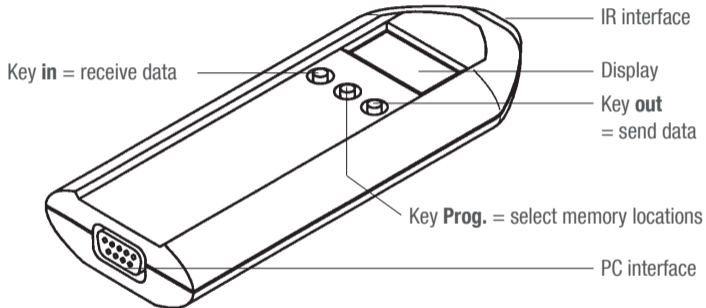
The same method is used to transmit the switching programs from time switch to time switch.





Transferring switching programs

Unit functions

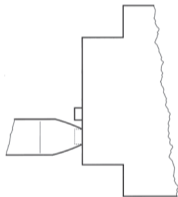




Transferring switching programs to the time switch and vice versa

With the Prog. key, select the corresponding memory location P_1 ... P_4

- Transfer the contents or
 - With a memory location
1. Hold the handheld programming device directly on the two IR diodes (hold the handheld programming device still during this operation)
 2. Press the corresponding key twice, depending on the transfer direction – **in** or **out**
 3. Press the key once.
 - ▷ The transfer is prepared and the relevant program location and the assignment **in** or **out** flash alternately
 4. Press the key again. The data is transferred.
 - ▷ An audible signal is output during the transfer.
 - ▷ If the data has been correctly transferred, the number of the program location, e.g. P_1, can be seen in the display (of the handheld programming device).
 - ▷ If the data has not been correctly transferred, there is a short, audible signal and the corresponding error message Er x appears in the display.





Transferring the time

From the PC to the handheld programming device

The time is transferred to the handheld programming device from the PC via the serial interface.

From the handheld programming device to the time switch

The time is transferred via the infrared interface from the handheld programming device to the relevant time switch or is read out by the handheld programming device from the time switch.

1. Select "**c lo**" with the Prog. key.
2. Hold the handheld programming device directly on the two IR diodes (hold the handheld programming device still during this operation)
3. Press the corresponding key twice, depending on the transfer direction – **in** or **out**
4. Press the key once. The transfer is prepared.
 - ▷ **c lo** and the assignment **in** or **out** flash alternately.
5. Press the key again. The time is transferred.
 - ▷ An audible signal is output during transfer.
 - ▷ If the time has been correctly transferred, **c lo** can be seen in the display.
 - ▷ If the time has not been correctly transferred, there is a short audible signal and the corresponding error message Er x appears in the display.



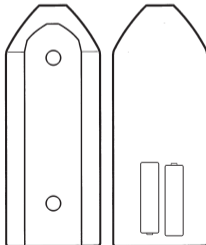
Error message

When working with the handheld programming device, it can happen that an error message appears in the display.

- Er 3 = Time switch not recognised (name of the application is not correct)
- Er 2 = Data not correctly transferred. Repeat the transfer.
- Er 1 = Batteries not supplying sufficient voltage

Changing the batteries

1. Undo the screws
2. Replace the batteries
3. 2 x type LR 6 alkaline AA (1.5 volt)
4. Close the handheld programming device again





Disposal / Recycling

Dispose of the packing material correctly according to legal requirements and regulations.

Observe the following notes for disposing of defective system components or the system after its service life:

- Dispose of appropriately, i.e. separating the parts to be disposed of according to material groups.
- Do not throw electrical and electronic components in the bin. Bring these parts to the recycling centers.
- Always ensure the environmentally sound disposal conform to the state-of-the-art environment protection, recycling and disposal engineering.

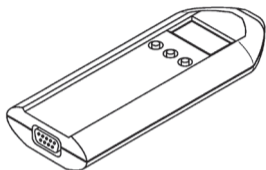


Table des matières



Indications concernant l'appareil 23

Caractéristiques techniques..... 23

Étendue de la livraison..... 23



Utilisation et réglage..... 24

Consignes de commande fondamentales..... 24

Principe de la transmission des données 26

Transférer les programmes de commutation..... 27

Transférer l'heure 29

Messages d'erreur..... 30

Remplacer la batterie..... 30



Élimination des déchets / recyclage..... 31



Indications concernant l'appareil

Caractéristiques techniques

| | |
|---|-------------------------------------|
| Alimentation en tension (protégée contre l'inversion de la polarité) | 2 x 1,5 Volt |
| Type de batterie | LR 6 Alkaline AA |
| Réserve de marche | au min 1 an (env. 1 000 transferts) |
| Classe de protection | III |
| Indice de protection | IP 20 |
| Température ambiante | -10°C ... +55°C |
| Interface vers le PC | USB – RS232 |
| Interface vers l'interrupteur horaire | IR |

Étendue de la livraison

- Console de programmation mobile
- Logiciel de programmation
- Câble de connexion USB y compris logiciel de gestion de périphériques



Utilisation et réglage

Consignes de commande fondamentales

Vous pouvez transférer les programmes de commutation créés sur ordinateur sur l'interrupteur horaire correspondant au moyen de la console de programmation mobile et inversement.



Vous ne pouvez transférer le programme de commutation correspondant que sur l'interrupteur horaire (type) pour lequel le programme de commutation a été créé.

La console de programmation mobile offre quatre possibilités de mise en mémoire :

- P 1 = 100 emplacements de mémoire
- P 2 = 300 emplacements de mémoire
- P 3 = 300 emplacements de mémoire
- P 4 = 800 emplacements de mémoire

Affichage sur la console de programmation mobile :

- Positions de programmes vides
= P 1, P 2, P 3, P 4
- Positions des programmes décrites
= P _1, P _2, P _3, P _4



Avant de transférer les programmes de commutation sur l'interrupteur horaire via la console de programmation mobile, il convient de formater les positions de programmes de la console de programmation mobile en fonction de l'interrupteur horaire correspondant. Vous pouvez formater les positions des programmes au moyen du logiciel de programmation dans le sous-menu « Options ».

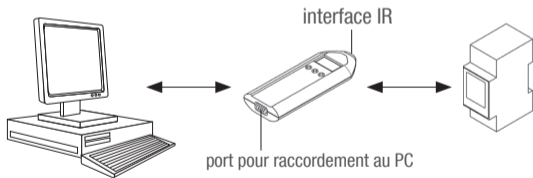


Principe de la transmission des données

Les données sont transférées par le PC via l'interface COM1 ou COM2 sur la console de programmation mobile et inversement.

Via une interface infrarouge, la console de programmation mobile transfère les données dans l'interrupteur horaire correspondant ou les lit dans l'interrupteur horaire.

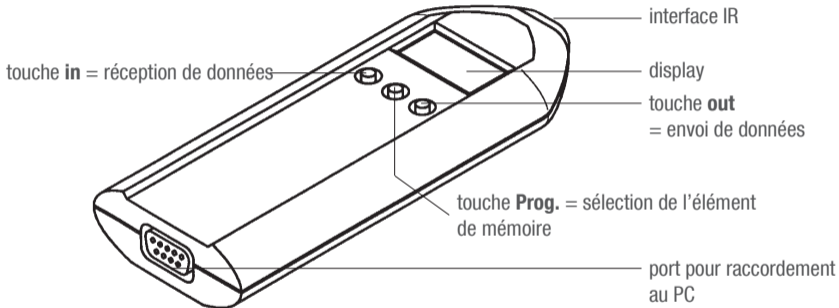
Les programmes de commutation sont transférés de la même manière d'un interrupteur horaire à un autre.





Transférer les programmes de commutation

Fonctions de l'appareil





Transférer / lire les programmes de commutation sur l'interrupteur horaire

1. Au moyen de la touche Prog. , sélectionner l'emplacement de mémoire requis P_1, P_2, P_3 ou P_4 .
2. Orienter la console de programmation mobile directement sur les deux diodes IR (sans bouger)



Appuyer sur la touche correspondant à la direction du transfert:

- **in**: Transférer les programmes sur l'interrupteur horaire
- **out**: Télécharger les programmes qui se trouvent sur l'interrupteur horaire

3. Appuyer 1 fois sur la touche, le transfert est préparé
 - ▷ La position du programme correspondant et les assignations in ou out clignotent alternativement
4. Appuyer une nouvelle fois sur la touche, les données sont alors transférées
 - ▷ Pendant le transfert, un message acoustique retentit
 - ▷ Si les données ont été transférées correctement, le n° de la position du programme est affiché sur l'écran (console de programmation mobile), par ex. P_1
 - ▷ Si les données ne sont pas transférées correctement, un bref message acoustique retentit et le message d'erreur correspondant Er x apparaît sur l'écran.



Transférer l'heure

Du PC sur la console de programmation mobile

L'heure est transmise du PC à la console de programmation mobile (voir manuel du logiciel de programmation).

De la console de programmation mobile sur l'interrupteur horaire

Via l'interface infrarouge, la console de programmation mobile transmet l'heure à l'interrupteur horaire correspondant ou bien la console de programmation mobile la lit sur l'interrupteur horaire.

1. Au moyen de la touche Prog. , sélectionner le réglage c lo
2. Orienter la console de programmation mobile directement sur les deux diodes IR (sans bouger)
3. Appuyer sur la touche correspondant à la direction du transfert – in ou out
 - ▷ Le transfert est préparé, c lo et les assignations in et out clignotent alternativement
4. Appuyer une nouvelle fois sur la touche, l'heure est alors transférée
 - ▷ Pendant le transfert, un message acoustique retentit
 - ▷ Si l'heure a été transférée correctement, c lo est affiché sur l'écran (console de programmation mobile).
 - ▷ Si l'heure n'a pas été transférée correctement, un bref message acoustique retentit et le message d'erreur correspondant Er x apparaît sur l'écran.



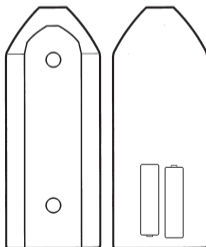
Messages d'erreur

Il peut arriver qu'un message d'erreur apparaisse sur l'écran pendant le travail avec la console de programmation mobile.

- Er 3 = l'interrupteur horaire n'a pas été reconnu (le nom de l'application est faux)
- Er 2 = les données n'ont pas été transmises correctement, répéter le transfert
- Er 1 = Batterien liefern nicht genügend Spannung

Remplacer la batterie

1. Desserrer les vis
2. Remplacer les batteries
3. 2 batteries du type LR 6 alcaline AA (1,5 volts)
4. Handübertragungsgerät wieder schließen

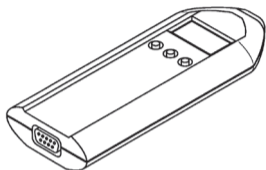




Élimination des déchets / recyclage

Le matériel d'emballage doit être éliminé correctement selon les dispositions et réglementations légales. Pour l'élimination des composants du système défectueux ou du système après la durée de vie du produit, veuillez respecter les consignes suivantes :

- Éliminez correctement, c.a.d. séparément selon les groupes de matériaux des pièces à éliminer.
- Ne jetez en aucun cas des déchets électriques ou électroniques dans les ordures ménagères. Remettez-les aux postes de collecte correspondants.
- Éliminez en général les déchets en respectant les consignes en vigueur dans le domaine de la technique de protection de l'environnement, de recyclage et d'élimination des déchets.



Indice



Indicazioni relative all'apparecchio 33

Dati tecnici 33

Volume di fornitura 33



Comando ed impostazione 34

Avvertenze per l'uso fondamentali 34

Principio della trasmissione di dati 36

Trasmissione dei programmi 37

Trasmissione dell'ora 39

Messaggi di errore 40

Sostituzione della pila 40



Smaltimento / Riciclaggio 41



Indicazioni relative all'apparecchio

Dati tecnici

| | |
|---|-------------------------------------|
| Alimentazione di tensione (protetta contro l'inversione di polarità) | 2 x 1,5 V |
| Tipo di pila | LR 6 alcaline AA |
| Riserva di carica | min. 1 anno (ca. 1000 trasmissioni) |
| Classe di isolamento | III |
| Grado di protezione | IP 20 |
| Temperatura ambiente | -10°C ... +55°C |
| Interfaccia PC | USB – RS232 |
| Interfaccia timer | IR |

Volume di fornitura

- Dispositivo di programmazione portatile
- Software di programmazione
- Cavo di collegamento USB con software



Comando ed impostazione

Avvertenze per l'uso fondamentali

Il dispositivo di programmazione portatile serve a trasmettere i programmi di commutazione creati con il PC al timer corrispondente e viceversa.



Il programma di commutazione rilevante può essere trasmesso solo al timer (tipo) per cui è stato creato il programma di commutazione.

Il dispositivo di programmazione portatile ha quattro opzioni di memorizzazione:

- P 1 = 100 posizioni di memoria
- P 2 = 300 posizioni di memoria
- P 3 = 300 posizioni di memoria
- P 4 = 800 posizioni di memoria

Visualizzazione nel dispositivo di programmazione portatile:

- Posizioni di memoria vuote
= P 1, P 2, P 3, P 4
- Posizioni di programma occupate
= P _1, P _2, P _3, P _4



Prima di trasmettere i programmi di commutazione al timer mediante il dispositivo di programmazione, è necessario formattare le posizioni di programma del dispositivo di programmazione portatile per il timer corrispondente.

Le posizioni di programma si possono formattare mediante il software di programmazione alla voce di menu "Opzioni".

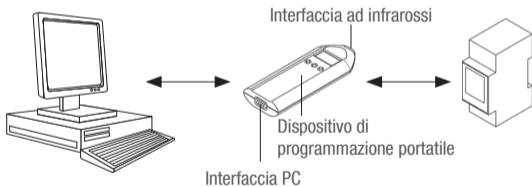


Principio della trasmissione di dati

Il PC trasmette i dati al dispositivo di programmazione portatile attraverso le interfacce COM1 o COM2 e viceversa.

Il dispositivo di programmazione portatile trasmette i dati al timer ed esporta i dati dal timer attraverso un'interfaccia ad infrarossi.

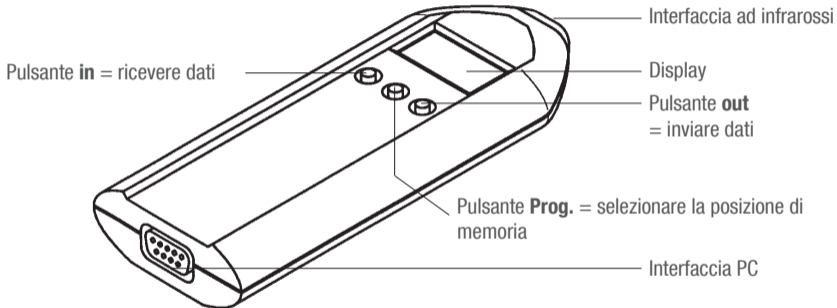
I programmi di commutazione vengono trasmessi allo stesso modo da un timer all'altro.





Trasmissione dei programmi

Funzioni dell'apparecchio





Trasmissione / esportazione di programmi di commutazione al/dal timer

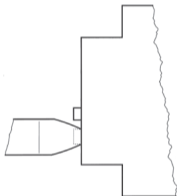
1. Premere il pulsante **Prog.** per selezionare la posizione di memoria **P_1, P_2, P_3** o **P_4**.
2. Tenere il dispositivo di programmazione portatile direttamente sui due diodi infrarossi (tenerlo fermo).



Premere il pulsante corrispondente alla direzione di trasmissione:

- **in**: trasmettere i programmi al timer
- **out**: esportare i programmi dal timer

3. Premere il tasto 1 volta per preparare la trasmissione
 - ▷ La posizione di programma e l'assegnazione **in** o **out** lampeggiano a turno
4. Premere il pulsante un'altra volta per trasmettere i dati
 - ▷ Durante la trasmissione risuona un segnale acustico
 - ▷ Se i dati sono stati trasmessi correttamente, nel display (dispositivo di programmazione portatile) viene visualizzato il n. della posizione di programma, ad es. P_1
 - ▷ Se i dati non vengono trasmessi correttamente, risuona un breve segnale acustico e nel display viene visualizzato il messaggio di errore Er x.





Trasmissione dell'ora

Dal PC al dispositivo di programmazione portatile

L'ora viene trasmessa dal PC al dispositivo di programmazione portatile (vedi manuale del software di programmazione).

Dal dispositivo di programmazione al timer

Il dispositivo di programmazione portatile trasmette l'ora al timer ed esporta l'ora dal timer attraverso un'interfaccia ad infrarossi.

1. Premere il pulsante **Prog.** per selezionare l'impostazione **c lo**
2. Tenere il dispositivo di programmazione portatile direttamente sui due diodi infrarossi (tenerlo fermo).
3. Premere il pulsante corrispondente alla direzione di trasmissione – **in** o **out**
 - ▷ La trasmissione viene preparata, **c lo** e l'assegnazione **in** o **out** lampeggiano a turno
4. Premere il pulsante un'altra volta per trasmettere l'ora
 - ▷ Durante la trasmissione risuona un segnale acustico
 - ▷ Se l'ora è stata trasmessa correttamente, nel display (dispositivo di programmazione portatile) viene visualizzato **c lo**.
 - ▷ Se l'ora è stata trasmessa correttamente, risuona un breve segnale acustico e nel display viene visualizzato il messaggio di errore Er x.



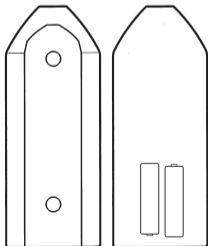
Messaggi di errore

Durante l'uso del dispositivo di programmazione portatile può succedere che venga visualizzato un messaggio di errore nel display.

- Er 3 = il timer non è stato identificato (il nome dell'applicazione non è corretto)
- Er 2 = i dati non sono stati trasmessi correttamente, ripetere la trasmissione
- Er 1 = le pile non forniscono una tensione sufficiente

Sostituzione della pila

1. Allentare le viti
2. Sostituire la pila
3. 2 tipo LR 6 Alcaline AA (1,5 V)
4. Chiudere di nuovo il dispositivo di programmazione portatile



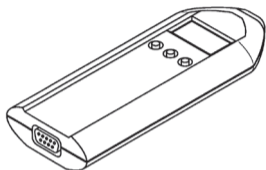


Smaltimento / Riciclaggio

Il materiale d'imballaggio va eliminato correttamente in conformità alle disposizioni e normative di legge.

Per lo smaltimento di componenti del sistema guasti o del sistema stesso dopo la durata utile del prodotto vanno rispettate le seguenti indicazioni:

- eliminare correttamente, cioè separando i gruppi di materiale dei pezzi da smaltire.
- Non gettare i rifiuti elettrici ed elettronici nell'immondizia. Portare queste parti in centri di riciclaggio.
- Smaltire generalmente nel rispetto dell'ambiente in conformità allo stato della protezione dell'ambiente, del riciclaggio e dello smaltimento.



Índice



Detalles del aparato..... 43

Datos técnicos..... 43

Volumen de suministro 43



Manejo y ajuste 44

Indicaciones de uso fundamentales 44

Principio de la transmisión de datos..... 46

Transmitir programas de conmutación..... 47

Transmitir la hora..... 49

Mensajes de fallo..... 50

Cambiar pila 50



Eliminación / reciclaje 51



Detalles del aparato

Datos técnicos

| | |
|--|--|
| Alimentación de tensión (protegida contra polarización inversa) | 2 x 1,5 voltios |
| Tipo de pila | LR6 alcalina AA |
| Reserva de cuerda | mín. 1 año (aprox. 1000 transmisiones) |
| Clase de protección | III |
| Grado de protección | IP 20 |
| Temperatura ambiente | -10°C... +55°C |
| Interfaz PC | USB – RS232 |
| Interfaz temporizador | IR |

Volumen de suministro

- Dispositivo de programación portátil
- Software de programación
- Cable de conexión USB incl. software



Manejo y ajuste

Indicaciones de uso fundamentales

Los programas de conmutación creados por el PC se pueden transmitir mediante el dispositivo de programación portátil al temporizador correspondiente y viceversa.



El programa de conmutación respectivo se puede transmitir exclusivamente al temporizador (tipo) para el que el programa de conmutación ha sido elaborado.

El dispositivo de programación portátil ofrece cuatro posibilidades de memoria:

P 1 = 100 espacios de memoria

P 2 = 300 espacios de memoria

P 3 = 300 espacios de memoria

P 4 = 800 espacios de memoria

Visualización en el dispositivo de programación portátil:

- Puestos de programa vacíos
= P 1, P 2, P 3, P 4
- Puestos de programa ocupados
= P _1, P _2, P _3, P _4



Antes de transmitir programas de conmutación al temporizador mediante el dispositivo de programación portátil, los puestos de programa del equipo de transmisión deben estar formateados para el temporizador correspondiente.

Los puestos de programa se pueden formatear mediante el software de programación en el punto de menú "Opciones".

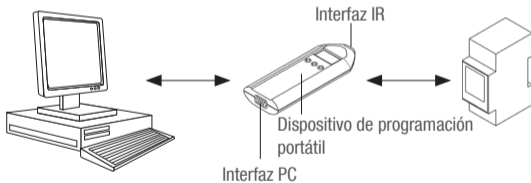


Principio de la transmisión de datos

Los datos se transmiten del PC mediante las interfaces COM1 o COM2 al dispositivo de programación portátil y viceversa.

Los datos se transmiten desde el dispositivo de programación portátil mediante una interfaz infrarroja al temporizador correspondiente o se exportan del temporizador mediante el dispositivo de programación portátil.

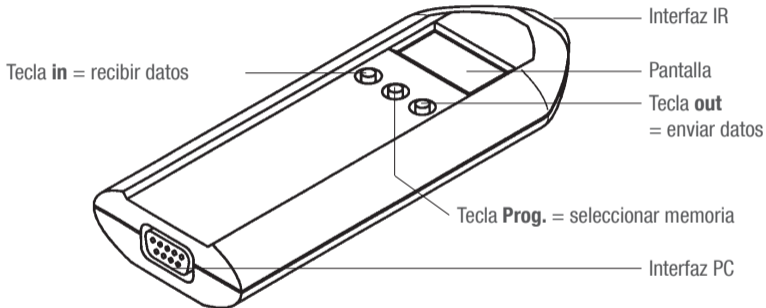
Los programas de conmutación se transmiten de un temporizador a otro de la misma manera.





Transmitir programas de conmutación

Funciones del equipo





Transmitir / exportar programas de conmutación al / del temporizador

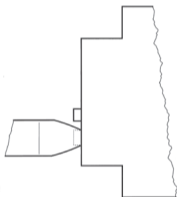
1. Pulsar la tecla **Prog.** para seleccionar la memoria **P_1, P_2, P_3 o P_4.**
2. Poner el dispositivo de programación portátil directamente en los dos diodos IR (mantener quieto)



Pulsar la tecla que corresponde a la dirección de transmisión:

- **in:** transmitir programas al temporizador
- **out:** descargar programas del temporizador

3. Pulsando 1 vez la tecla se prepara la transmisión
 - ▷ El puesto de programa y la asignación **in** o **out** parpadean alternadamente
4. Pulsando de nuevo la tecla se transmiten los datos
 - ▷ Durante la transmisión aparece una señal acústica.
 - ▷ Si los datos se han transmitido correctamente, el número del puesto de programa (p. ej. P_1) está señalado en la pantalla del dispositivo de programación portátil
 - ▷ Si los datos no se transmiten correctamente, aparece una breve señal acústica y el mensaje de fallo Er x aparece en la pantalla.





Transmitir la hora

Del PC al dispositivo de programación portátil

Desde el PC se transmite la hora al dispositivo de programación portátil (véase manual del software de programación).

Del dispositivo de programación portátil al temporizador

La hora se transmite desde el dispositivo de programación portátil mediante la interfaz infrarroja al temporizador correspondiente o se exporta del temporizador mediante el equipo de transmisión.

1. Pulsar la tecla **Prog.** para seleccionar el ajuste **c lo**
2. Poner el dispositivo de programación portátil directamente en los dos diodos IR (mantener quieto)
3. Pulsar la tecla que corresponde a la dirección de transmisión – **in u out**
 - ▷ Preparación de la transmisión, **c lo** y las asignaciones **in u out** parpadean alternadamente
4. Pulsando la tecla de nuevo, se transmite la hora
 - ▷ Durante la transmisión aparece una señal acústica.
 - ▷ Si la hora se ha transmitido correctamente, **c lo** está visualizado en la pantalla del dispositivo de programación portátil.
 - ▷ Si la hora no se ha transmitido correctamente, aparece una breve señal acústica y el mensaje de fallo Er x aparece en la pantalla.



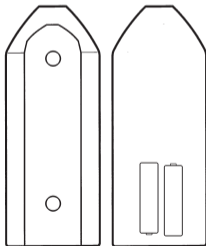
Mensajes de fallo

Durante los trabajos con el dispositivo de programación portátil pueden aparecer mensajes de fallo en la pantalla.

- Er 3 = el temporizador no se han reconocido (el significado de la aplicación no es correcto)
- Er 2 = los datos no se han transmitido correctamente, repetir transmisión
- Er 1 = la tensión suministrada por las pilas es insuficiente

Cambiar pila

1. Soltar tornillos
2. Cambiar pilas
3. 2 x tipo LR6 alcalina AA (1,5 voltios)
4. Cerrar equipo de transmisión por mano



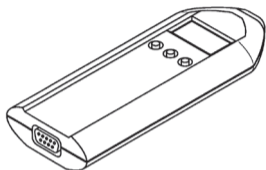


Eliminación / reciclaje

El material de embalaje debe eliminarse adecuadamente conforme a las disposiciones y normativas legales.

Tener en cuenta las siguientes indicaciones relativas a la eliminación de componentes defectuosos o del sistema después de su vida útil:

- Eliminar adecuadamente, es decir separar las piezas a eliminar según los grupos de material.
- No echar los componentes eléctricos o electrónicos a la basura. Llevarlos a los puntos de recogida correspondientes.
- Desechar los componentes generalmente acorde con el medio ambiente conforme al estado actual de las técnicas de protección del medio ambiente, de reciclaje y de eliminación.



Índice



Indicações referentes ao aparelho 53

Dados técnicos 53

Itens fornecidos 53



Operação e ajuste 54

Indicações básicas de operação 54

Princípio da transmissão de dados 56

Transmitir programas de comutação 57

Transmitir a hora 59

Mensagens de erro 60

Substituir a pilha 60



Eliminação de resíduos / reciclagem 61



Indicações referentes ao aparelho

Dados técnicos

| | |
|---|---------------------------------------|
| Alimentação da tensão (protegida contra polarização invertida) | 2 x 1,5 volts |
| Tipo de pilha | LR 6 alcalina AA |
| Reserva de marcha | mín. 1 ano (aprox. 1000 transmissões) |
| Classe de protecção | III |
| Tipo de protecção | IP 20 |
| Temperatura ambiente | -10°C ... +55°C |
| Interface para o PC | USB – RS232 |
| Interface para temporizador | IR |

Itens fornecidos

- Dispositivo de programação portátil
- Software de programação
- Cabo de conexão USB incl. software



Operação e ajuste

Indicações básicas de operação

Os programas de comutação criados pelo PC podem ser transmitidos via dispositivo de programação portátil ao temporizador correspondente e vice-versa.

i O programa de comutação respectivo pode ser transmitido exclusivamente ao temporizador (tipo) para qual o programa de comutação foi criado.

O dispositivo de programação portátil oferece quatro possibilidades de memória:

- P 1 = 100 espaços de memória
- P 2 = 300 espaços de memória
- P 3 = 300 espaços de memória
- P 4 = 800 espaços de memória

Visualização no dispositivo de programação portátil:

- Postos de programa vazios
= P 1, P 2, P 3, P 4
- Postos de programa ocupados
= P _1, P _2, P _3, P _4



Antes de transmitir programas de comutação ao temporizador via dispositivo de programação portátil, deve-se formatar os postos de programa do dispositivo de programação portátil para o temporizador correspondente.

Os postos de programa podem ser formatados através do software de programação no ponto de menu "Opções".

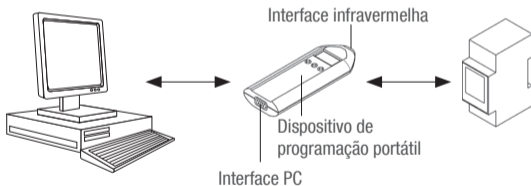


Princípio da transmissão de dados

Os dados são transmitidos do PC via interface COM1 ou COM2 para o dispositivo de programação portátil e vice-versa.

O dispositivo de programação portátil transmite os dados ao temporizador correspondente ou exporta os dados do temporizador através de uma interface infravermelha.

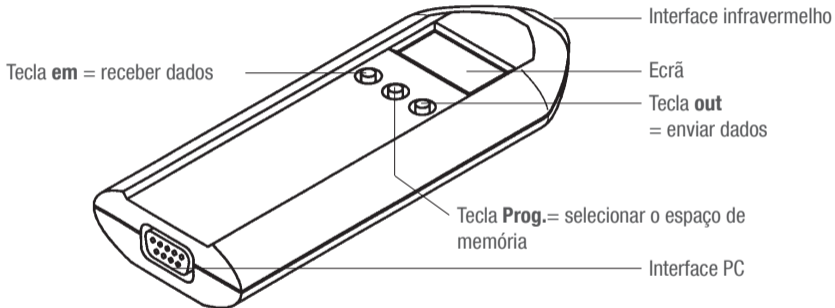
Os programas de comutação são transmitidos do mesmo modo de um temporizador para outro.





Transmitir programas de comutação

Funções do dispositivo





Transmitir / exportar programas de comutação ao / do temporizador

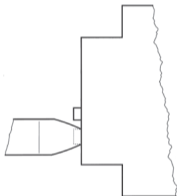
1. Pressionar a tecla **Prog.** para seleccionar o espaço de memória **P_1**, **P_2**, **P_3** ou **P_4**.
2. Colocar o dispositivo de programação portátil directamente sobre os diodos infravermelhos (manter quieto)



Pressionar a tecla correspondente a direcção de transmissão:

- **in**: transmitir programas ao temporizador
- **out**: exportar programas do temporizador

3. Pressionando a tecla 1x se prepara a transmissão
 - ▷ O posto de programa e a atribuição **in** ou **out** pisca alternadamente
4. Pressionar a tecla novamente para transmitir os dados
 - ▷ Durante a transmissão ocorre um sinal acústico
 - ▷ Se os dados são transmitidos correctamente, aparece o número do posto de programa (por ex. P_1) no ecrã (dispositivo de programação portátil).
 - ▷ Se os dados não são transmitidos correctamente, aparece um breve sinal acústico e no ecrã a visualização da mensagem de erro Er x.





Transmitir a hora

Do PC para o dispositivo de programação portátil

A hora é transmitida do PC para o dispositivo de programação portátil (veja manual do software de programação).

Do dispositivo de programação portátil para o temporizador

O dispositivo de programação portátil transmite a hora ao temporizador e exporta a hora através de uma interface infravermelha.

1. Pressionar a tecla **Prog.** para seleccionar o ajuste **c lo**
2. Colocar o dispositivo de programação portátil directamente sobre os diodos infravermelhos (manter quieto)
3. Pressionar a tecla correspondente a direcção de transmissão – **in** ou **out**
 - ▷ A transmissão é preparada, **c lo** e a atribuição **in** ou **out** pisca alternadamente
4. Pressionar a tecla novamente para transmitir a hora
 - ▷ Durante a transmissão ocorre um sinal acústico
 - ▷ Se a hora foi transmitida correctamente, aparece no ecrã (dispositivo de programação portátil) **c lo**.
 - ▷ Se a hora não foi transmitida correctamente, aparece um breve sinal acústico e no ecrã a visualização da mensagem de erro Er x.



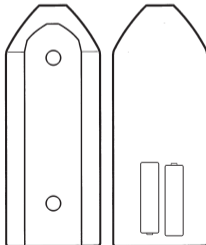
Mensagens de erro

Durante os trabalhos com o dispositivo de programação portátil podem aparecer mensagens de erro ecrã.

- Er 3 = o temporizador não foi reconhecido (o nome da aplicação não é correcto)
- Er 2 = os dados não foram transmitidos correctamente, repetir a transmissão
- Er 1 = a tensão fornecida pelas pilhas não é suficiente

Substituir a pilha

1. Desparafusar parafusos
2. Substituir pilhas
3. 2 x tipo LR 6 alcalina AA (1,5 volts)
4. Fechar novamente o dispositivo de programação portátil



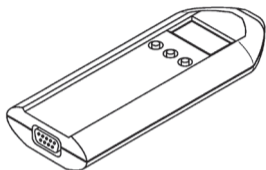


Eliminação de resíduos / reciclagem

O material de embalagem deve ser eliminado correctamente segundo as disposições e regulamentações legais.

Para a eliminação dos componentes do sistema defeituosos ou do sistema depois da sua vida útil devem ser observadas as seguintes indicações:

- Elimine os resíduos correctamente, ou seja, separando as peças segundo o grupo de material.
- Não jogue sucata eléctrica ou electrónica no lixo. Entregue estas peças nos respectivos centros de recepção.
- Elimine em geral os resíduos segundo o estado actual da técnica de protecção do meio ambiente, de reciclagem e de eliminação de resíduos.



Inhoudsopgave



Gegevens van het apparaat 63

Technische gegevens..... 63

Leveringsomvang 63



Bediening en instelling 64

Fundamentele bedieningsaanwijzingen..... 64

Principe van de gegevensoverdracht..... 66

Schakelprogramma's versturen 67

Tijd versturen..... 69

Foutmeldingen..... 70

Batterij vervangen 70



Verwijdering / recycling 71



Gegevens van het apparaat

Technische gegevens

| | |
|---|--|
| Stroomvoorziening (beveiligd tegen inverse polariteit) | 2 x 1,5 volt |
| Type batterij | LR 6 alkaline AA |
| gangreserve | min. 1 jaar (ca. 1000 programmeringen) |
| Beschermingsklasse | III |
| Beveiligingsklasse | IP 20 |
| Omgevingstemperatuur | -10°C ... +55°C |
| Interface met pc | USB – RS232 |
| Interface met schakelklok | IR |

Leveringsomvang

- Handprogrammeerapparaat
- Programmeringssoftware
- USB-verbindingkabel incl. stuurprogramma



Bediening en instelling

Fundamentele bedieningsaanwijzingen

De met de pc gecreëerde schakelprogramma's kunnen met het handprogrammeerapparaat naar de desbetreffende schakelklok gestuurd worden en omgekeerd.



U kunt het desbetreffende schakelprogramma uitsluitend naar de schakelklok (type) sturen, waarvoor het schakelprogramma gemaakt is.

Het handprogrammeerapparaat heeft vier opslagmogelijkheden:

P 1 = 100 geheugens

P 2 = 300 geheugens

P 3 = 300 geheugens

P 4 = 800 geheugens

Weergave op het handprogrammeerapparaat:

- Programmaplaatsen leeg
= P 1, P 2, P 3, P 4
- Programmaplaatsen beschreven
= P_1, P_2, P_3, P_4



Voordat u schakelprogramma's via het handprogrammeerapparaat naar de desbetreffende schakelklok stuurt, moeten de programmaplaatsen van het handprogrammeerapparaat geformatteerd worden op de desbetreffende schakelklok.

De programmaplaatsen kunt u formatteren met de programmeersoftware in het menupunt „Opties“.

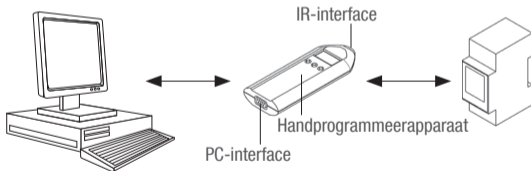


Principe van de gegevensoverdracht

De gegevens worden vanaf de pc via de interface COM1 of COM2 naar het handprogrammeerapparaat gestuurd en omgekeerd.

Vanuit het handprogrammeerapparaat worden de gegevens via een infrarood-interface naar de desbetreffende schakelklok gestuurd resp. door het handprogrammeerapparaat uitgelezen uit de schakelklok.

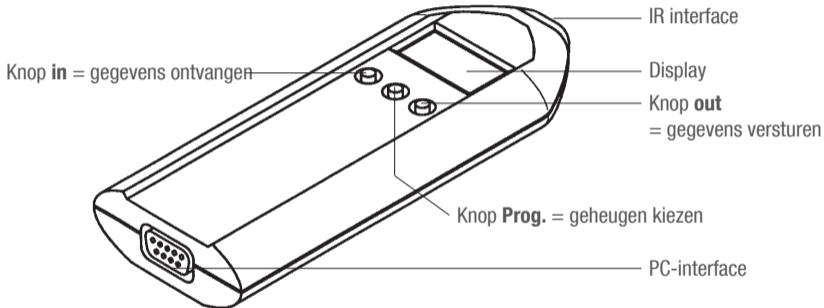
Op dezelfde wijze worden de schakelprogramma's ook van schakelklok naar schakelklok gestuurd.





Schakelprogramma's versturen

Functies van het apparaat





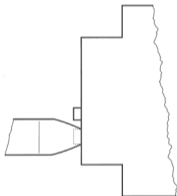
Schakelprogramma's naar de schakelklok sturen / uitlezen

1. Met de knop **Prog.** het gewenste geheugen **P_1, P_2, P_3** of **P_4** kiezen.
2. Handprogrammeerapparaat direct op de beide IR diodes houden (stilhouden)

 Afhankelijk van de richting van de overdracht de desbetreffende knop drukken:

- **in**: Programma's naar de schakelklok sturen
- **out**: Programma's vanaf de tijdschakelklok laden

3. Knop 1x drukken, de overdracht wordt voorbereid
 - ▷ De desbetreffende programmaplaats en de toewijzing **in** resp. **out** knippen afwisselend
4. Knop nogmaals drukken, de gegevens worden verstuurd
 - ▷ Tijdens de overdracht klinkt een akoestische melding
 - ▷ Zijn de gegevens correct verstuurd, staat op de display (handprogrammeerapparaat) het nummer van de programmaplaats, bijv. P_1
 - ▷ Zijn de gegevens niet correct verstuurd, klinkt een korte, akoestische melding en op de display verschijnt de desbetreffende foutmelding Er x.





Tijd versturen

Vanuit de pc naar het handprogrammeerapparaat

Vanuit de pc wordt de tijd naar het handprogrammeerapparaat gestuurd (zie handboek programmeersoftware)

Vanuit het handprogrammeerapparaat naar de schakelklok

Via de infrarood-interface wordt de tijd vanuit het handprogrammeerapparaat naar de desbetreffende schakelklok gestuurd resp. door het handprogrammeerapparaat uitgelezen uit de schakelklok.

1. Met de knop **Prog.** de instelling **c lo** kiezen
2. Handprogrammeerapparaat direct op de beide IR diodes houden (stilhouden)
3. Afhankelijk van de richting van de overdracht de desbetreffende knop drukken – **in** resp. **out**
 - ▷ De overdracht wordt voorbereid, **c lo** en de toewijzing **in** resp. **out** knipperen afwisselend
4. Knop nogmaals drukken, de tijd wordt verstuurd
 - ▷ Tijdens de overdracht klinkt een akoestische melding
 - ▷ Is de tijd correct verstuurd, staat op de display (handprogrammeerapparaat) **c lo**.
 - ▷ Is de tijd niet correct verstuurd, klinkt een korte, akoestische melding en op de display verschijnt de desbetreffende foutmelding Er x.



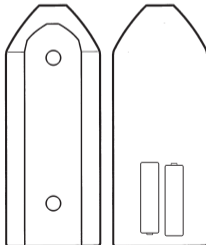
Foutmeldingen

Bij het werken met het handprogrammeerapparaat kan het voorkomen dat op de display een foutmelding verschijnt.

- Er 3 = schakelklok is niet herkend (naam van de applicatie klopt niet)
- Er 2 = gegevens zijn niet correct verstuurd, overdracht herhalen
- Er 1 = batterijen leveren niet genoeg spanning

Batterij vervangen

1. Schroeven losdraaien
2. Batterijen vervangen
3. 2 x type LR 6 alkaline AA (1,5 volt)
4. Handprogrammeerapparaat weer sluiten.



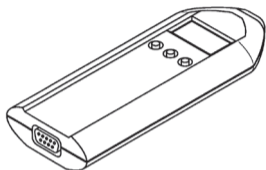


Verwijdering / recycling

Het verpakkingsmateriaal moet volgens de wettelijke bepalingen en verordeningen vakkundig worden verwijderd.

Neem voor de verwijdering van defecte systeemcomponenten of het systeem na de levensduur van het product de volgende aanwijzingen in acht:

- Verwijder vakkundig, d.w.z. gescheiden naar materiaalgroepen van de te verwijderen delen.
- Doe in geen geval elektrisch of elektronisch afval gewoon bij het huisvuil. Gebruik de desbetreffende inleverpunten.
- Verwijder altijd zo milieuvriendelijk als het past met de stand van de milieubescherming, recycling- en verwijderingstechniek.



Obsah



Specifikace přístroje..... 73

Technické údaje.....73

Rozsah dodávky.....73



Obsluha a nastavení 74

Základní pokyny týkající se obsluhy74

Princip datového přenosu76

Přenos spínacích programů77

Přenos času.....79

Chybová hlášení80

Výměna baterií.....80



Likvidace / recyklace 81



Specifikace přístroje

Technické údaje

| | |
|--|-------------------------------|
| Napájení (pojistka proti záměně pólů) | 2 x 1,5 V |
| Typ baterie | LR 6 alkalické AA |
| Provozní rezerva | min. 1 rok (cca 1000 přenosů) |
| Druh krytí | III |
| Druh krytí | IP 20 |
| Okolní teplota | -10°C ... +55°C |
| Rozhraní k PC | USB – RS232 |
| Rozhraní k časovému spínači | IR |

Rozsah dodávky

- ruční přenosový přístroj
- programovací software
- propojovací kabel USB vč. softwaru



Obsluha a nastavení

Základní pokyny týkající se obsluhy

Ruční přenosový přístroj slouží k přenosu spínacích programů z PC do časového spínače a naopak.



Spínací program je možno přenést pouze do časového spínače (typu), pro který byl vytvořen.


Ruční přenosový přístroj nabízí čtyři možnosti uložení:

- P 1 = 100 paměťových pozic
- P 2 = 300 paměťových pozic
- P 3 = 300 paměťových pozic
- P 4 = 800 paměťových pozic

Indikace na ručním přenosovém přístroji:

- prázdné programové pozice
= P 1, P 2, P 3, P 4
- popsané programové pozice
= P_1, P_2, P_3, P_4



 Podmínkou přenosu spínacích programů přenosovým přístrojem do časového spínače je naformátování programových pozic v ručním přenosovém přístroji na odpovídající časový spínač.

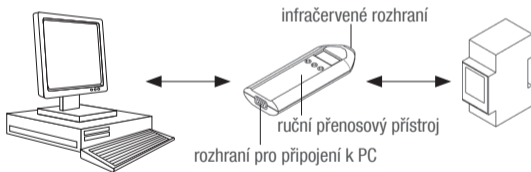
Programové pozice naformátujete pomocí položky menu programovacího softwaru s názvem „Možnosti“.



Princip datového přenosu

Přenos dat z PC do ručního přenosového přístroje a naopak je realizován prostřednictvím rozhraní COM1 nebo COM2.

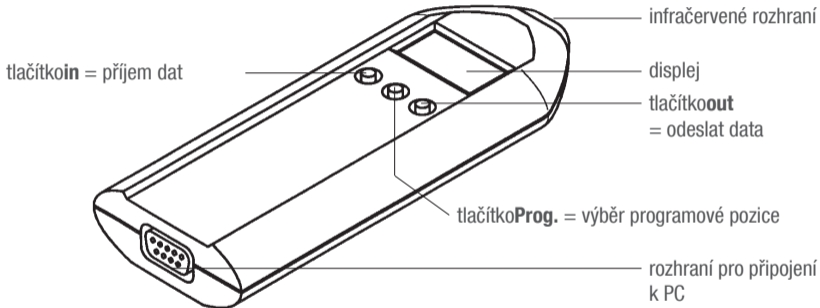
Možný je buď přenos dat z ručního přenosového přístroje přes infračervené rozhraní do příslušného časového spínače, anebo jejich načtení z časového spínače do ručního přenosového přístroje. Stejným způsobem probíhá rovněž přenos spínacích programů z jednoho časového spínače na druhý.





Přenos spínacích programů

Funkce přístroje





Přenos spínacích programů do časového spínače / načtení z časového spínače

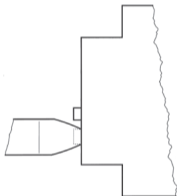
1. Tlačítkem **Prog.** vyberte požadovanou programovou pozici **P_1**, **P_2**, **P_3** nebo **P_4**.
2. Ruční přenosový přístroj natočte přesně k oběma infračerveným diodám (a držte v klidu)



Stiskněte příslušné tlačítko podle směru přenosu:

- **in**: přenos programů do časového spínače
- **out**: stažení programů z časového spínače

3. Tlačítko stiskněte 1x, načež proběhne příprava přenosu
 - ▷ bude střídavě blikat programová pozice a přiřazená funkce **in** resp. **out**
4. Nyní tlačítko stiskněte ještě jednou, čímž spustíte přenos dat
 - ▷ Přenos provádí akustický signál
 - ▷ Jestliže byl přenos dat v pořádku, objeví se na displeji (ručního přenosového přístroje) č. programové pozice, např. B. P_1
 - ▷ Pokud přenos správně neproběhl, bude následovat krátký, akustický signál a na displeji se rozsvítí příslušné chybové hlášení Er x.





Přenos času

Z PC do ručního přenosového přístroje

Z PC se do ručního přenosového přístroje přenáší čas (viz příručka programovacího softwaru).

Z ručního programovacího přístroje do časového spínače

Čas je přenášen přes infračervené rozhraní buď z ručního přenosového přístroje do příslušného časového spínače, anebo z časového spínače do ručního přenosového přístroje.

1. Tlačítkem **Prog.** vyberte nastavení **c lo**
2. Ruční přenosový přístroj natočte přesně k oběma infračerveným diodám (a držte v klidu)
3. Stiskněte příslušné tlačítko podle směru přenosu – **in** nebo **out**
 - ▷ Proběhne příprava přenosu, **c lo** a přiřazená funkce **in** nebo **out** budou střídavě blikat
4. Nyní tlačítko stiskněte ještě jednou, čímž spustíte přenos času
 - ▷ Přenos provádí akustické hlášení
 - ▷ Jestliže byl čas přenesen správně, rozsvítí se na displeji (ručního přenosového přístroje) **c lo**.
 - ▷ Pokud přenos času správně neproběhl, bude následovat krátký, akustický signál a na displeji se rozsvítí příslušné chybové hlášení Er x.



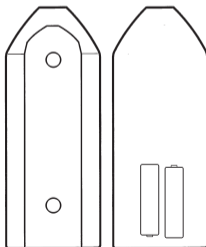
Chybová hlášení

Při práci s ručním přenosovým přístrojem se na jeho displeji může objevit také chybové hlášení.

- Er 3 = neidentifikovaný časový spínač (nesouhlasí název aplikace)
- Er 2 = přenos dat neproběhl správně, přenos zopakovat
- Er 1 = baterie nedodávají dostatečné napětí

Výměna baterií

1. Povolte šrouby
2. Vyměňte baterie
3. 2 x typ LR 6 alkalické AA (1,5 V)
4. Ruční přenosový přístroj opět zavřete



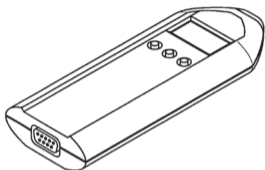


Likvidace / recyklace

Obal zlikvidujte řádně a v souladu se zákonnými předpisy a nařízeními.

Pro likvidaci defektních systémových komponent nebo celého systému na konci životnosti platí:

- likvidujte odborně, tj. odpad rozřídíte do skupin podle materiálu.
- Elektrický či elektronický šrot v žádném případě nevyhazujte jen tak do domovního odpadu. Odneste do sběrný.
- Při likvidaci postupujte ekologicky, podle aktuálního stavu ekologické, recyklační a odpadové techniky.



Innehållsförteckning



Uppgifter om enheten 83

Tekniska data 83

Leveransomfattning 83



Manövrering och inställning 84

Grundläggande hanteringsanvisningar 84

Dataöverföringsprincip 86

Överföra kopplingsprogram 87

Överföra tid 89

Felmeddelanden 90

Byte batteri 90



Avfallshantering/återvinning 91



Uppgifter om enheten

Tekniska data

| | |
|---|-----------------------------------|
| Spänningsförsörjning (polomkastningssäker) | 2 x 1,5 volt |
| Batterityp | LR 6 alkaline AA |
| Gångreserv | minst 1 år (ca 1000 överföringar) |
| Skyddsklass | III |
| Skyddsutförande | IP 20 |
| Omgivningstemperatur | -10 °C ... +55 °C |
| Gränssnitt till datorn | USB – RS232 |
| Gränssnitt till kopplingsur | IR |

Leveransomfattning

- Manuell överföringsenhet
- Programmeringsprogramvara
- USB-anslutningskabel inkl. drivrutiner



Manövrering och inställning

Grundläggande hanteringsanvisningar

De kopplingsprogram som har tagits fram med datorn kan du överföra till respektive kopplingsur och omvänt med den manuella överföringsenheten.



Du kan endast överföra respektive kopplingsprogram till det kopplingsur (typ) som kopplingsprogrammet har tagits fram för.

Den manuella överföringsenheten har fyra minnesmöjligheter:

P 1 = 100 minnesplatser

P 2 = 300 minnesplatser

P 3 = 300 minnesplatser

P 4 = 800 minnesplatser

Visning på den manuella överföringsenheten:

- Tomma programplatser
= P 1, P 2, P 3, P 4
- Beskriva programplatser
= P_1, P_2, P_3, P_4



Innan du överför manuella kopplingsprogram till kopplingsuret måste den manuella överföringsenhetens programplatser formateras för det aktuella kopplingsuret.

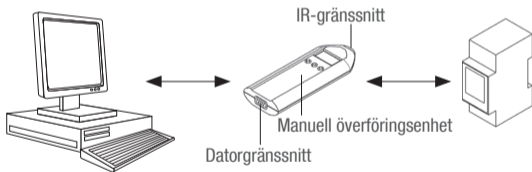
Du kan formatera programplatserna med programmeringsprogramvaran i menypunkten "Alternativ".



Dataöverföringsprincip

Data överförs från datorn till den manuella överföringsenheten och omvänt via gränssnittets COM1 eller COM2.

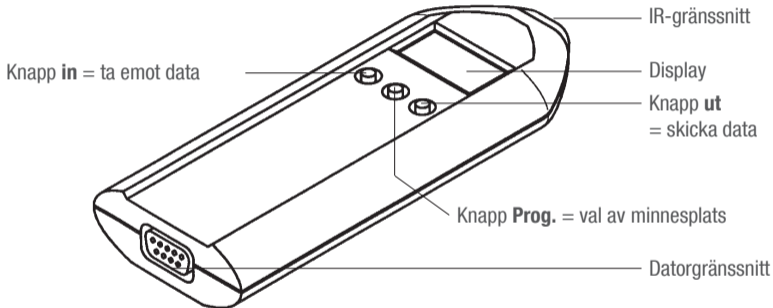
Från den manuella överföringsenheten överförs data via ett infrarött gränssnitt till det aktuella kopplingsuret resp. läses av från kopplingsuret av den manuella överföringsenheten. På samma sätt överförs kopplingsprogrammen även från kopplingsur till kopplingsur.





Överföra kopplingsprogram

Enhetens funktioner





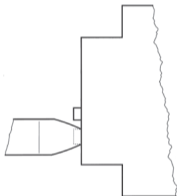
Överföra kopplingsprogram till kopplingsur/läsa av kopplingsprogram från kopplingsprogram

1. Använd knappen **Prog.** för att välja önskad minnesplats **P_1, P_2, P_3** eller **P_4**.
2. Håll den manuella överföringsenheten direkt på de båda IR-dioderna (håll lugnt)



Tryck på motsvarande knapp beroende på överföringsriktning:

- **in**: Överföra program till kopplingsuret
- **ut**: Ladda ned program från kopplingsuret



3. Tryck på knappen 1x så förbereds överföringen
 - ▷ Den aktuella programplatsen och tilldelningen **in** resp. **ut** blinkar omväxlande
4. Tryck en gång till på knappen så överförs data
 - ▷ Under överföringen hörs ett akustiskt meddelande
 - ▷ Om data har överförts korrekt står programplatsens nr, t.ex. P_1, i displayen (den manuella överföringsenheten)
 - ▷ Om data inte överförs korrekt hörs ett kort akustiskt meddelande och motsvarande felmeddelande Er x visas på displayen.



Överföra tid

Från datorn till den manuella överföringsenheten

Tiden överförs från datorn till den manuella överföringsenheten (se handboken till programmeringsprogramvaran).

Från den manuella överföringsenheten till kopplingsuret

Via det infraröda gränssnittet överförs tiden till det aktuella kopplingsuret resp. läses av från kopplingsuret av den manuella överföringsenheten.

1. Använd knappen **Prog.** för att välja inställningen **c lo**
2. Håll den manuella överföringsenheten direkt på de båda IR-dioderna (håll lugnt)
3. Tryck på motsvarande knapp beroende på överföringsriktning – **in** resp. **ut**
 - ▷ Överföringen förbereds, **c lo** och tilldelningen **in** resp. **ut** blinkar omväxlande
4. Tryck en gång till på knappen så överförs tiden
 - ▷ Under överföringen hörs ett akustiskt meddelande
 - ▷ Om tiden inte har överförts korrekt står det **c lo** i displayen (den manuella överföringsenheten).
 - ▷ Om tiden inte har överförts korrekt hörs ett kort akustiskt meddelande och motsvarande felmeddelande Er x visas på displayen.



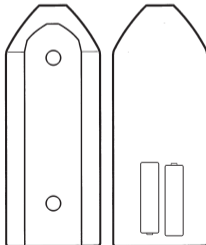
Felmeddelanden

Vid arbete med den manuella överföringsenheten kan det hända att ett felmeddelande visas i displayen.

- Er 3 = Kopplingsuret kunde inte identifieras (applikationens namn stämmer inte)
- Er 2 = Data överfördes inte korrekt. Upprepa överföringen.
- Er 1 = Batterierna levererar inte tillräcklig spänning

Byte batteri

1. Lossa skruvarna
2. Byt batterierna
3. 2 x typ LR 6 alkaline AA (1,5 volt)
4. Stäng den manuella överföringsenheten igen



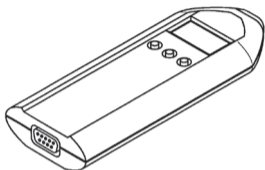


Avfallshantering/återvinning

Förpackningsmaterialet skall avfallshanteras korrekt enligt de lagstadgade bestämmelserna och förordningarna.

För avfallshandlingen av defekta systemkomponenter eller systemet efter produktens livstid skall följande anvisningar beaktas:

- Avfallshandtera korrekt, dvs. uppdelat på de olika delarnas materialgrupper.
- El- och elektronikskrot får inte slängas bland hushållsavfall. Använd de mottagningsstationer som finns för detta ändamål.
- Avfallshandtera så miljövänligt som det går i enlighet med modern miljövårds-, återvinnings- och avfallshandteringsteknik.



Innholdsfortegnelse



Produktdetaljer 93

Tekniske data 93

Leveringsomfang 93



Betjening og innstilling 94

Grunnleggende betjeningsanvisninger 94

Prinsipp for dataoverføring 96

Overføre koblingsprogrammer 97

Overføre tidspunkt 99

Feilmeldinger 100

Bytt batteri 100



Avfallsbehandling / Gjenvinning 101



Produktdetaljer

Tekniske data

| | |
|--|-----------------------------------|
| Spenningsforsyning (polaritetssikret) | 2 x 1,5 volt |
| Batteritype | LR 6 alkalisk AA |
| Reserve | min. 1 år (ca. 1000 overføringer) |
| Beskyttelsesklasse | III |
| Kapslingsklasse | IP 20 |
| Omgivelsestemperatur | -10°C ... +55°C |
| Grensesnitt til PC-en | USB – RS232 |
| Grensesnitt til koblingsuret | IR |

Leveringsomfang

- Fjernkontroll
- Programmerings-programvare
- USB-forbindelseskabel inkl. driverprogramvare



Betjening og innstilling

Grunnleggende betjeningsanvisninger

Med fjernkontrollen kan du overføre koblingsprogrammene som er opprettet med PC-en til det aktuelle tidsuret.



Du kan overføre det aktuelle koblingsprogrammet kun til koblingsuret (type) som koblingsprogrammet ble opprettet for.

Fjernkontrollen har fire lagringsmuligheter:

P 1 = 100 minneplasser

P 2 = 300 minneplasser

P 3 = 300 minneplasser

P 4 = 800 minneplasser

Visning på fjernkontrollen:

- Tomme programplasser
= P 1, P 2, P 3, P 4
- Beskrevne programplasser
= P _1, P _2, P _3, P _4



Før du overfører koblingsprogrammer til tidsuret ved hjelp av fjernkontrollen, må program plassene til fjernkontrollen formateres til respektive tidsur.

Du kan formatere program plassene med programmerings-programvaren i menypunktet "Alternativer".

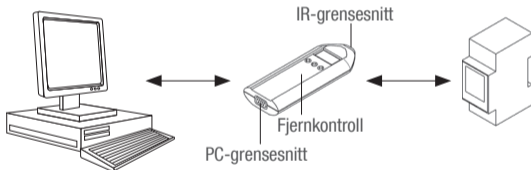


Prinsipp for dataoverføring

Dataene overføres fra PC-en via grensesnittet COM1 eller COM2 til fjernkontrollen og omvendt.

Fra fjernkontrollen blir dataene overført via et infrarødt grensesnitt til det aktuelle koblingsuret hhv. lest fra fjernkontrollen fra koblingsuret.

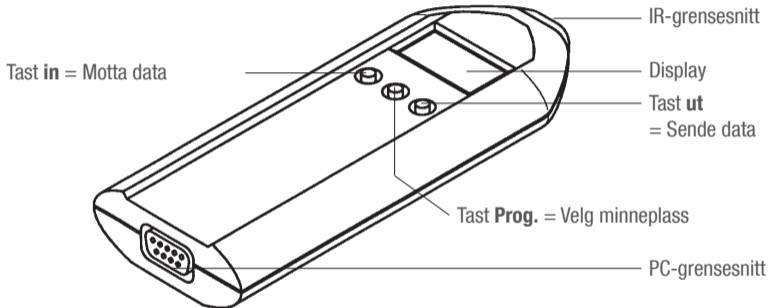
På samme måte blir koblingsprogrammene overført fra koblingsur til koblingsur.





Overføre koblingsprogrammer

Apparatfunksjoner





Overføre/lese koblingsprogrammer til koblingsuret

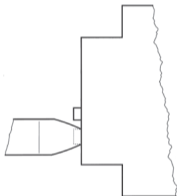
1. Med tasten **Prog.** velger du ønsket minneplass **P_1, P_2, P_3** eller **P_4**.
2. Hold fjernkontrollen direkte på begge IR-diodene (hold stille)



Trykk respektiv tast, avhengig av retningen til overføringen:

- **inn**: Overføre programmer til tidsuret
- **ut**: Laste ned programmer fra tidsuret

3. Trykk tasten 1x, overføringen blir forberedt
 - ▷ Den aktuelle programplassen og tilordningen **inn** hhv. **ut** blinker vekselvis
4. Trykk tasten en gang til, dataene blir overført
 - ▷ Det følger en lydmelding under overføringen
 - ▷ Hvis dataene ble korrekt overført, står (fjernkontroll) nummeret til programplassen, f.eks. P_1 i displayet
 - ▷ Hvis dataene ikke blir overført riktig, kommer det en kort lydmelding, og tilsvarende feilmelding Er x vises i displayet.





Overføre tidspunkt

Fra PC-en til fjernkontrollen

Fra PC-en blir tidspunktet overført til fjernkontrollen (se håndboken Programmerings-programvare).

Fra fjernkontrollen til koblingsuret

Via det infrarøde grensesnittet blir tidspunktet overført fra fjernkontrollen til det aktuelle koblingsuret hhv. fra fjernkontrollen fra koblingsuret.

1. Med tasten **Prog.** velger du innstillingen **c lo**
2. Hold fjernkontrollen direkte på begge IR-diodene (hold stille)
3. Trykk respektive tast – **inn** hhv. **ut** avhengig av retningen til overføringen
 - ▷ Overføringen blir forberedt, **c lo** og tilordningen **inn** hhv. **ut** blinker vekselvis
4. Trykk tasten en gang til, tidspunktet blir overført
 - ▷ Det følger en lydmelding under overføringen
 - ▷ Hvis tidspunktet ble overført riktig, står det **c lo** i displayet (fjernkontroll).
 - ▷ Hvis tidspunktet ikke blir overført riktig, kommer det en kort lydmelding, og tilsvarende feilmelding Er x vises i displayet.



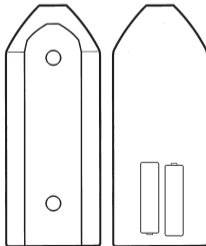
Feilmeldinger

Ved arbeid med fjernkontrollen kan det hende at det vises en feilmelding i displayet.

- Er 3 = Koblingsur ble ikke registrert (navnet på applikasjonen stemmer ikke)
- Er 2 = Data ble ikke overført riktig, gjenta overføringen
- Er 1 = Batteriene leverer ikke nok spenning

Bytt batteri

1. Løsne skruene
2. Bytt batterier
3. 2 x type LR 6 alkalisk AA (1,5 volt)
4. Lukk fjernkontrollen igjen



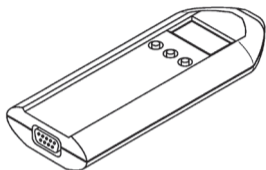


Avfallsbehandling / Gjenvinning

Emballasjematerialet skal avfallsbehandles i henhold til de lovfestede bestemmelser og direktiver.

Legg merke til følgende ved avhending av defekte systemkomponenter eller systemet etter endt levetid:

- Delene som skal avhendes, deponeres korrekt, dvs. kildesortert etter materialgrupper.
- Ikke kast elektriske eller elektroniske komponenter i vanlig søppel. Lever dem inn til egnede mottakssentraler.
- Avhend avfall på en miljøvennlig måte i henhold til aktuelt nivå innen miljøvern, gjenvinning og avfallsteknikk.



Indholdsfortegnelse



Enhedens data 103

Tekniske data 103

Leveringsomfang 103



Betjening og indstilling 104

Principielle betjeningsinformationer 104

Dataoverførselsprincip 106

Programoverførsel 107

Overførsel af klokkeslæt 109

Fejlmeldinger 110

Udskiftning af batterier 110



Bortskaffelse / recycling 111



Enhedens data

Tekniske data

| | |
|--|-----------------------------------|
| Spændingsforsyning (Polaritetssikker) | 2 x 1,5 volt |
| Batteritype | LR 6 Alkaline AA |
| Power Reserve | min. 1. år (ca. 1000 overførsler) |
| Tæthedsklasse | III |
| Tæthedstype | IP 20 |
| Omgivelsestemperatur | -10° C ... +55° C |
| Interface til pc | USB – RS232 |
| Interface til timer | IR |

Leveringsomfang

- Manuel transmissionsenhed
- Programmeringssoftware
- USB-kabel inkl. driver-software



Betjening og indstilling

Principielle betjeningsinformationer

De med pc'en oprettede programmer kan du overføre til det pågældende tidsur med den manuelle transmissionsenhed og omvendt.



Du kan kun overføre det pågældende program til det tidsur (type), hvortil programmet blev oprettet.

Den manuelle transmissionsenhed har fire lagermuligheder:

P 1 = 100 hukommelsespladser

P 2 = 300 hukommelsespladser

P 3 = 300 hukommelsespladser

P 4 = 800 hukommelsespladser

Indikation på den manuelle transmissionsenhed:

- Programpladser tomme
= P 1, P 2, P 3, P 4
- Programpladser beskrevet
= P_1, P_2, P_3, P_4



Inden du overfører programmerne til tidsuret via den manuelle transmissionsenhed, skal dennes programpladser formateres på det pågældende tidsur.

Programpladserne kan du formatere med programmeringssoftwaren i menupunkt „Optioner“.

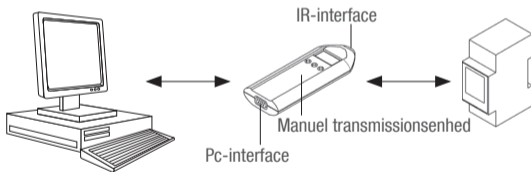


Dataoverførselsprincip

Dataene overføres fra pc'en via interface COM1 eller COM2 til den manuelle transmissionsenhed og omvendt.

Fra den manuelle transmissionsenhed overføres dataene via et infrarød-interface til det pågældende tidsur eller fra tidsuret til den manuelle transmissionsenhed.

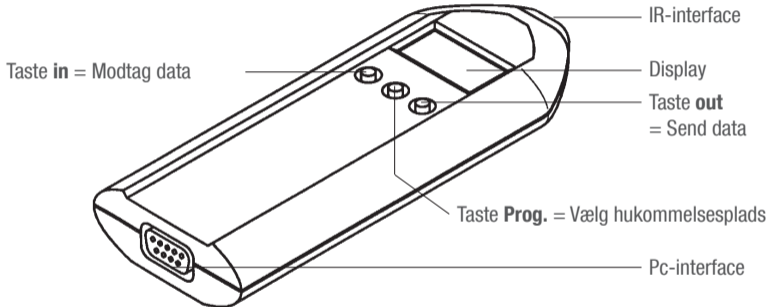
På samme måde overføres programmerne også fra tidsur til tidsur.





Programoverførsel

Apparatets funktioner





Overførsel / download af programmer til/fra tidsuret

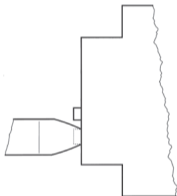
1. Vælg med taste **Prog.** den ønskede hukommelsesplads **P_1, P_2, P_3** eller **P_4**.
2. Hold den manuelle transmissionsenhed direkte på de to IR-dioder (hold roligt)



Alt efter overførselsretning trykkes den tilsvarende taste:

- **in**: Overførsel af programmer til tidsuret
- **out**: Download af programmer fra tidsuret

3. Tryk på tasten 1x, overførslen forberedes
 - ▷ Den pågældende programplads og tilordningen **in** eller **out** blinker skiftevis
4. Tryk igen på tasten, dataene overføres
 - ▷ Under overførslen høres en akustisk melding
 - ▷ Blev dataene korrekt overført, står nummeret på programpladsen i displayet (manuel transmissionsenhed), f.eks. P_1
 - ▷ Bliver dataene ikke korrekt overført, følger der en kort, akustisk melding og der vises en tilsvarende fejlmelding Er x i displayet.





Overførsel af klokkeslæt

Fra pc'en til den manuelle transmissionsenhed

Fra pc'en bliver klokkeslættet overført til den manuelle transmissionsenhed (se håndbog Programmeringssoftware).

Fra den manuelle transmissionsenhed til tidsuret

Via infrarød-interfacet bliver klokkeslættet overført fra den manuelle transmissionsenhed til det pågældende tidsur eller downloadet fra tidsuret.

1. Vælg med taste **Prog.** indstilling **c lo**
2. Hold den manuelle transmissionsenhed direkte på de to IR-dioder (hold roligt)
3. Alt efter overførselsretning trykkes den tilsvarende taste – **in** eller **out**
 - ▷ Overførslen forberedes, **c lo** og tilordningen **in** hhv. **out** blinker skiftevis
4. Tryk igen på tasten, klokkeslættet overføres
 - ▷ Under overførslen høres en akustisk melding
 - ▷ Blev klokkeslættet korrekt overført står der **c lo** i displayet (manuel transmissionsenhed).
 - ▷ Bliver klokkeslættet ikke korrekt overført, følger der en kort, akustisk melding og der vises en tilsvarende fejlmelding Er x i displayet.



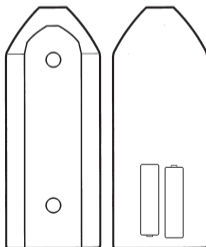
Fejlmeldinger

Under arbejdet med den manuelle transmissionsenhed kan det forekomme, at der vises en fejlmelding i displayet.

- Er 3 = tidsuret blev ikke genkendt (applikationens navn ikke korrekt)
- Er 2 = data blev ikke korrekt overført, gentag overførsel
- Er 1 = batterier er for svage

Udskiftnings af batterier

1. Løsn skruerne
2. Udskift batterierne
3. 2 x type LR 6 Alkaline AA (1,5 volt)
4. Luk den manuelle transmissionsenhed igen



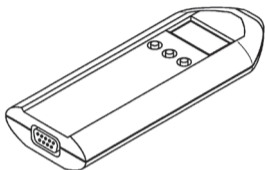


Bortskaffelse / recycling

Emballagen skal bortskaffes fagligt korrekt iht. lovgivningens bestemmelser og forordninger.

Vedr. bortskaffelse af defekte systemkomponenter eller af hele systemet efter dettes levetid, bedes du være opmærksom på følgende informationer:

- Bortskaf fagligt korrekt, dvs. sorteret efter materialegrupper.
- Bortskaf under ingen omstændigheder elektro- eller elektroniskrot sammen med det normale affald. Benyt tilsvarende afleveringssteder.
- Bortskaf principielt så miljøvenligt, som det miljømæssige-, genbrugsmæssige- og bortskaffelsestekniske niveau tillader det.



Sisällysluettelo



Laitetiedot..... 113

Tekniset tiedot 113

Toimituksen sisältö 113



Käyttö ja säätö 114

Peruskäyttöohjeet 114

Tietojensiirron periaate 116

Kytkeäohjelmien siirto..... 117

Kellonajan siirto 119

Virheilmoitukset..... 120

Pariston vaihto..... 120



Hävittäminen ja kierrättäminen 121



Laitetiedot

Tekniset tiedot

| | |
|--|---------------------------------|
| Jännitelähde (napaisuusvarmistettu) | 2 x 1,5 voltia |
| Paristotyyppi | LR 6 alkali AA |
| Käyntivara | väh. 1 vuosi (n. 1 000 siirtoa) |
| Suojaluokka | III |
| Kotelointiluokka | IP 20 |
| Ympäristönlämpötila | -10°C ... +55°C |
| PC-liitäntä | USB – RS232 |
| Ajastimen liitäntä | IR |

Toimituksen sisältö

- Siirtolaite
- Ohjelmointiohjelmisto
- USB-liitäntäjohto sekä ajuri



Käyttö ja säätö

Peruskäyttöohjeet

Voit siirtää siirtolaitteella PC:llä luodut kytkentäohjelmat haluamallesi ajastimelle tai toisin päin.



Voit siirtää kyseisen kytkentäohjelman vain siihen ajastimeen (ajastintyyppiin), jota varten kytkentäohjelma on luotu.

Siirtolaitteessa on neljä tallennusmahdollisuutta:

P 1 = 100 tallennuspaikkaa

P 2 = 300 tallennuspaikkaa

P 3 = 300 tallennuspaikkaa

P 4 = 800 tallennuspaikkaa

Siirtolaitteen näyttö:

- Ohjelmapaikat vapaita
= P 1, P 2, P 3, P 4
- Ohjelmapaikat käytössä
= P _1, P _2, P _3, P _4



Ennen kuin siirrät kytkentäohjelmat siirtolaitteen avulla ajastimeen, siirtolaitteen ohjelmapaikat on formattoitava kyseistä ajastinta varten.

Ohjelmapaikat voidaan formatoida ohjelmointiohjelmiston valikon kohdassa "Optiot".

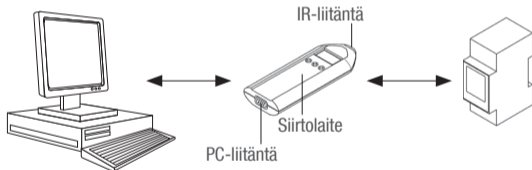


Tietojensiirron periaate

Tiedot siirretään PC:ltä COM1- ja COM2-liitännöjen kautta siirtolaitteeseen ja takaisin.

Siirtolaitteelta tiedot siirretään infrapunaliiännän kautta kyseiseen ajastimeen tai ajastimesta siirtolaitteeseen.

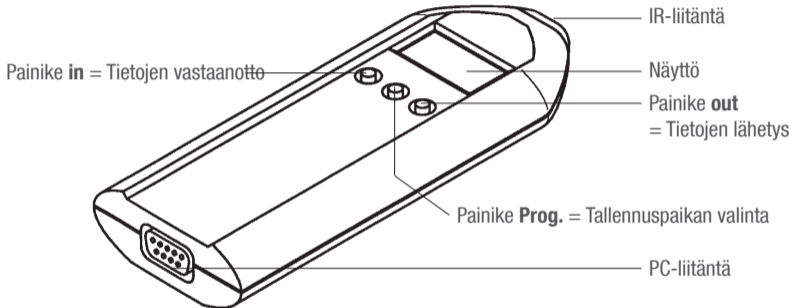
Samalla tavoin kytkentäohjelmat siirretään myös ajastimesta ajastimeen.





Kytkenäohjelmien siirto

Laitteen toiminnot





KytKentäohjelmien siirto ajastimeen/ajastimesta

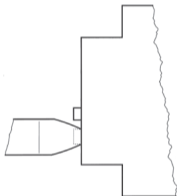
1. Valitse painikkeella **Prog.** haluamasi tallennuspaikka **P_1, P_2, P_3** tai **P_4**.
2. Pitele siirtolaitetta suoraan molempien IR-diodien päällä (rauhallisesti)



Paina siirron suuntaa vastaavaa painiketta:

- **in**: Siirrä ohjelmia ajastimeen
- **out**: Siirrä ohjelmia ajastimesta

3. Paina kerran painiketta, siirto valmistellaan
 - ▷ Kyseinen ohjelmapaikka ja siirron suunta **in** tai **out** vilkkuvat vuorotellen
4. Paina painiketta uudelleen, tiedot siirretään
 - ▷ Siirron aikana kuuluu akustinen ilmoitus
 - ▷ Jos tietojen siirto onnistui, näkyy näytöllä (siirtolaitteessa) ohjelmapaikan numero, esim. P_1
 - ▷ Jos tietojen siirto epäonnistui, kuuluu lyhyt akustinen ilmoitus ja näytöllä näkyy kyseinen virheilmoitus Er x.





Kellonajan siirto

PC:ltä siirtolaitteeseen

Kellonaika siirretään PC:ltä siirtolaitteeseen (katso ohjelmointiohjelmiston käsikirja).

Siirtolaitteesta ajastimeen

Kellonaika siirretään siirtolaitteesta kyseiseen ajastimeen tai ajastimesta siirtolaitteeseen infrapunaliitännän kautta.

1. Valitse painikkeella **Prog.** asetus **c lo**
2. Pitele siirtolaitetta suoraan molempien IR-diodien päällä (rauhallisesti)
3. Paina siirron suuntaa vastaavaa painiketta – **in** tai **out**
 - ▷ Siirto valmistellaan, **c lo** ja siirron suunta **in** tai **out** vilkkuvat vuorotellen
4. Paina painiketta uudelleen, kellonaika siirretään
 - ▷ Siirron aikana kuuluu akustinen ilmoitus
 - ▷ Jos kellonajan siirto onnistui, näytöllä (siirtolaitteessa) näkyy **c lo**.
 - ▷ Jos kellonajan siirto epäonnistui, kuuluu lyhyt akustinen ilmoitus ja näytöllä näkyy kyseinen virheilmoitus Er x.



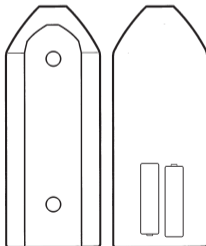
Virheilmoitukset

Siirtolaitteella työskennellessä saattaa näytölle ilmestyä virheilmoitus.

- Er 3 = Ajastinta ei tunnistettu (sovelluksen nimi ei täsmää)
- Er 2 = Tietojen siirto ei onnistunut, toista siirto
- Er 1 = Paristoissa ei riittävästi jännitettä

Pariston vaihto

1. Avaa ruuvit
2. Vaihda paristot
3. 2 x tyyppi LR 6 alkali AA (1,5 voltia)
4. Sulje siirtolaite



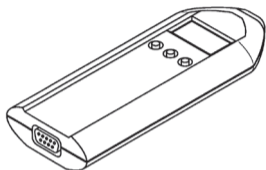


Hävittäminen ja kierrättäminen

Pakkausmateriaali hävitetään lakimääräysten ja sääntöjen mukaisesti.

Laitteen vialliset osat tai koko laite sen käyttöiän päättymisen jälkeen hävitetään seuraavia ohjeita noudattaen:

- Hävitä osat asianmukaisia lajitteluohjeita seuraten.
- Sähkö- ja elektroniikkaromua ei saa hävittää tavallisen kotitalousjätteen mukana. Se on vietävä sille tarkoitettuun kierrätyspisteeseen.
- Osien hävittämisessä on aina noudatettava luonnonsuojelun, kierrätyksen ja asianmukaisen hävitystavan periaatteita.



Spis treści



Dane dotyczące urządzenia 123

Dane techniczne 123

Zakres dostawy 123



Obsługa i ustawienia 124

Podstawowe instrukcje obsługi 124

Zasada transmisji danych 126

Transmisja programów przełączania 127

Transmisja czasu zegarowego 129

Komunikaty o błędach 130

Wymiana baterii 130



Usuwanie / Recycling 131



Dane dotyczące urządzenia

Dane techniczne

| | |
|---|---|
| Zasilanie prądem (zabezpieczone przed zamianą biegunów) | 2 x 1,5 V LR 6 Alkaline AA |
| Typ baterii | co najmniej 1 rok (ok. 1000 transmisji) |
| Rezerwa chodu | III |
| Klasa zabezpieczenia | IP 20 |
| Klasa zabezpieczenia | -10°C ... +55° C |
| Temperatura otoczenia | USB – RS232 |
| Złącze do PC | na podczerwień |
| Złącze do zegara sterującego | |

Zakres dostawy


- Ręczne urządzenie do transmisji danych
- Software do programowania
- Kabel połączeniowy USB łącznie z oprogramowaniem sterowników



Obsługa i ustawienia

Podstawowe instrukcje obsługi

Utworzone za pomocą komputera programy przełączania można przesyłać do odpowiedniego zegara sterującego i odwrotnie za pomocą ręcznego urządzenia do transmisji danych.

 Dany program przełączania można przesłać wyłącznie na ten zegar sterujący (typ), dla którego został utworzony.

Ręczne urządzenie do transmisji danych posiada cztery możliwości zapisywania:

P 1 = 100 miejsc w pamięci

P 2 = 300 miejsc w pamięci

P 3 = 300 miejsc w pamięci

P 4 = 800 miejsc w pamięci

Wyświetlacz na ręcznym urządzeniu do transmisji danych:

- Puste miejsca programowe
= P 1, P 2, P 3, P 4
- Zapisane miejsca programowe
= P _ 1, P _ 2, P _ 3, P _ 4



Zanim programy przełączania zostaną przesłane do zegarów sterujących przy użyciu ręcznego urządzenia do transmisji danych, trzeba sformatować miejsca programowe w urządzeniu do transmisji danych dla odpowiedniego zegara sterującego.

Miejsca programowe można formatować przy pomocy software do programowania w punkcie menu „Opcje“.

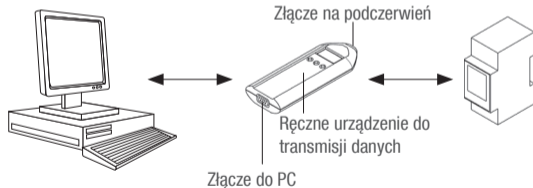


Zasada transmisji danych

Dane z komputera do ręcznego urządzenia do transmisji danych i odwrotnie przesyłane są za pośrednictwem złącza COM1 lub COM2.

Ręczne urządzenie do transmisji danych przesyła dane do odpowiedniego zegara sterującego bądź odczytuje je z zegara za pośrednictwem złącza na podczerwień.

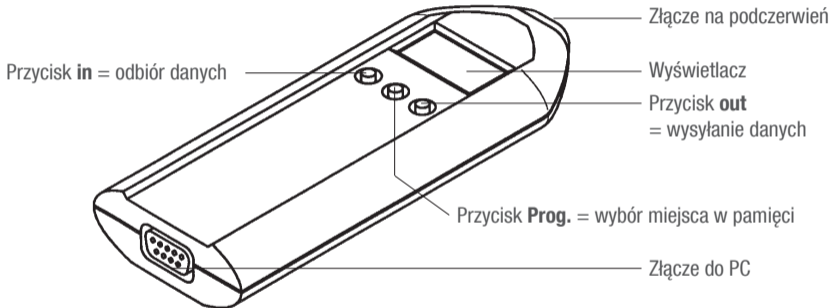
W taki sam sposób odbywa się transmisja programów przełączania z jednego zegara sterującego do drugiego.





Transmisja programów przełączania

Funkcje urządzenia





Transmisja programów przełączania do zegara sterującego / odczytywanie z zegara

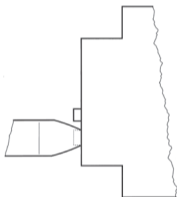
1. Przyciskiem **Prog.** wybrać żądane miejsce w pamięci **P_1, P_2, P_3** lub **P_4**.
2. Ręczne urządzenie do transmisji danych trzymać bezpośrednio na obie diody na podczerwień (trzymać spokojnie)



Zależnie od kierunku transmisji naciśnąć odpowiedni przycisk:

- **in**: transmisja programów do zegara sterującego
- **out**: pobieranie programów z zegara sterującego

3. Naciśnięcie przycisku 1x, wywołuje przygotowanie transmisji
 - ▷ Odnosne miejsce programowe i przyporządkowanie **in** bądź **out** migają na zmianę
4. Ponowne naciśnięcie przycisku, wywołuje transmisję danych
 - ▷ Podczas transmisji następuje sygnał akustyczny
 - ▷ Po prawidłowym zakończeniu transmisji danych, na wyświetlaczu (ręczne urządzenie do transmisji danych) pojawia się numer miejsca programowego, np. P_1
 - ▷ Jeśli transmisja danych nie powiodła się, następuje krótki sygnał akustyczny, a na wyświetlaczu pojawia się odpowiedni komunikat o błędzie Er x.





Transmisja czasu zegarowego

Z komputera do ręcznego urządzenia do transmisji danych

Czas zegarowy jest przesyłany z komputera do ręcznego urządzenia do transmisji danych (patrz podręcznik software do programowania).

Z ręcznego urządzenia do transmisji danych do zegara sterującego

Ręczne urządzenie do transmisji danych przesyła czas zegarowy do odpowiedniego zegara sterującego bądź odczytuje go z zegara za pośrednictwem złącza na podczerwień.

1. Przyciskiem **Prog.** wybrać ustawienie **c lo**
2. Ręczne urządzenie do transmisji danych trzymać bezpośrednio na obie diody na podczerwień (trzymać spokojnie)
3. Zależnie od kierunku transmisji nacisnąć odpowiedni przycisk – **in** bądź **out**
 - ▷ Następuje przygotowanie transmisji, **c lo** i przyporządkowanie **in** bądź **out** migają na zmianę
4. Ponowne naciśnięcie przycisku, wywołuje transmisję czasu zegarowego
 - ▷ Podczas transmisji następuje sygnał akustyczny
 - ▷ Po prawidłowym zakończeniu transmisji czasu zegarowego na wyświetlaczu (ręczne urządzenie do transmisji danych) pojawia się **c lo**.
 - ▷ Jeśli transmisja czasu zegarowego nie powiodła się, następuje krótki sygnał akustyczny, a na wyświetlaczu pojawia się odpowiedni komunikat o błędzie Er x.



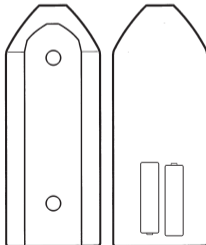
Komunikaty o błędach

Podczas pracy z ręcznym urządzeniem do transmisji danych może się zdarzyć, że na wyświetlaczu pojawi się komunikat o błędzie.

- Er 3 = zegar sterujący nie został rozpoznany (nazwa aplikacji nie zgadza się)
- Er 2 = transmisja danych nie powiodła się, powtórzyć transmisję
- Er 1 = baterie nie dostarczają dostatecznego napięcia

Wymiana baterii

1. Odkręcić śruby
2. Wymienić baterie
3. 2 x typu LR 6 Alkaline AA (1,5 V)
4. Ponownie zamknąć ręczne urządzenie do transmisji danych



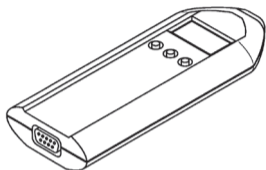


Usuwanie / Recycling

Materiał opakowania należy fachowo utylizować zgodnie z ustaleniami prawnymi i zarządzeniami.

Przy usuwaniu uszkodzonych komponentów systemowych lub układu po upływie okresu trwałości należy przestrzegać następujących instrukcji:

- Usuwać fachowo odpady, tzn. części oddzielać według grup materiałowych.
- W żadnym wypadku nie wyrzucać złomu elektrycznego, ani elektronicznego do śmieci. Skorzystać z odpowiednich punktów odbioru.
- Zasadniczo należy zużyte elementy usuwać w sposób zgodny z ochroną środowiska, techniką utylizacji i przetwarzania odpadów.



Tartalomjegyzék



| | |
|------------------------------|------------|
| Készülék adatok | 133 |
| Műszaki adatok | 133 |
| Szállítási tartomány | 133 |



| | |
|-------------------------------------|------------|
| Kezelés és beállítás | 134 |
| Alapvető kezelési utasítás..... | 134 |
| Az adatátvitel elve | 136 |
| Kapcsolási programok átvitele | 137 |
| Idő átvitel..... | 139 |
| Hibaüzenetek..... | 140 |
| Akkumulátor csere..... | 140 |



| | |
|---|------------|
| Eltávolítás / Újrahasznosítás..... | 141 |
|---|------------|



Készülék adatok

Műszaki adatok

| | |
|------------------------------------|----------------------------------|
| Feszültségellátás (pólusbiztos) | 2 x 1,5 Volt |
| Akkumulátor típus | LR 6 Alkaline AA |
| Menettartalékok | legalább 1 év (kb. 1000 átvitel) |
| Védőosztály | III |
| Védekezési mód | IP 20 |
| Környezeti hőmérséklet | -10°C ... +55°C |
| Interfész a számítógéphez | USB – RS232 |
| Interfész az időkapcsolóhoz | IR |

Szállítási tartomány

- Kézi átviteli készülék
- Programozási szoftver
- USB-csatlakozó kábel beleértve a meghajtó szoftvert is



Kezelés és beállítás

Alapvető kezelési utasítás

A számítógéppel létrehozott kapcsolási programokat a kézi átviteli készülékkel tudja az adott időkapcsoló órára átvinni és fordítva.



Az adott kapcsolási programokat kizárólag a kapcsoló órára (Típus) tudja átvinni, amelyre a kapcsolási program létrehozásra került.

A kézi átviteli készüléknek négy tárolási lehetősége van:

- P 1 = 100 tárolási hely
- P 2 = 300 tárolási hely
- P 3 = 300 tárolási hely
- P 4 = 800 tárolási hely

Jelölés a kézi átviteli készüléken:

- Programhelyek üresek
= P 1, P 2, P 3, P 4
- Programhelyek leírva
= P_1, P_2, P_3, P_4



Mielőtt a kapcsolási programokat az időkapcsoló órára átvinné a kézi átviteli készülékkel, a kézi átviteli készülék programhelyeit a megfelelő időkapcsoló órára formatálni kell.

A programhelyeket a programozási szoftverben az „Opciók“ menüpontban kell formatálni.

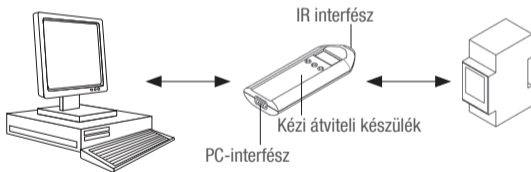


Az adatátvitel elve

Az adatok a számítógépről a COM1 vagy COM2 interfészen keresztül kerülnek átvitelre a kézi átviteli készülékbe és fordítva.

A kézi átviteli készülékből az adatok egy infravörös-interfészen keresztül kerülnek az adott kapcsolóórába átvitelre ill. a kézi átviteli készülékből a kapcsolóórából kiolvasásra.

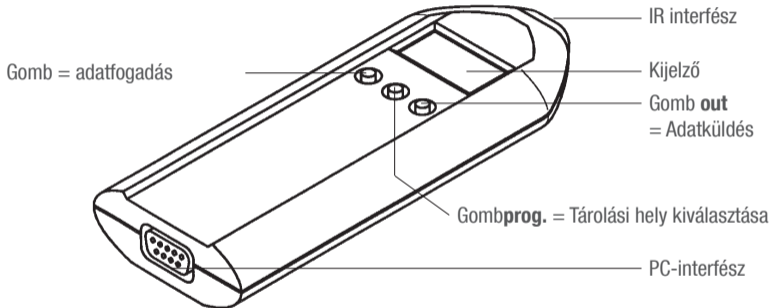
Azonos módon kerülnek átvitelre a kapcsolási programok az egyik kapcsoló óráról a másikra.





Kapcsolási programok átvitele

Készülékfunkciók





Kapcsolási programok átvitele / kiolvalása a kapcsoló órába

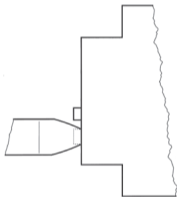
1. A **Prog.** gombbal a kívánt **P_1, P_2, P_3** vagy **P_4** kapcsolási helyet kiválasztani.
2. A kézi átviteli készüléket közvetlenül mindkét IR diódára tartani (nyugodtan tartani)



Az átvitel iránya szerint a megfelelő gombot megnyomni:

- **in**: Programok átvitele az időkapcsolóra
- **out**: Programok letöltése az időkapcsolóról

3. A gombot 1x megnyomni, az átvitel előkészítésre kerül
 - ▷ Az adott programhely és a hozzárendelés **in** ill. **out** felváltva villognak
4. A gomb még egyszeri megnyomásával az adatok átvitelre kerülnek
 - ▷ Az átvitel alatt akusztikus üzenet hallható
 - ▷ Ha az adatok helyesen kerültek átvitelre, a kijelzőn (kézi átviteli készülék) megjelenik a programhely száma, pl. P_1
 - ▷ Ha az adatok nem helyesen kerülnek átvitelre, akkor egy rövid, akusztikus üzenet hallható és a kijelzőn megjelenik a megfelelő hibaüzenet Er x.





Idő átvitel

A számítógépből a kézi átviteli készülékbe

A számítógépből az idő átvitelre kerül a kézi átviteli készülékbe (lásd a programozási szoftver kézikönyvet).

A kézi átviteli készülékből a kapcsoló órába

Az infravörös interfészen keresztül kerül átvitelre az idő a kézi átviteli készülékből az adott kapcsoló órába ill. a kézi átviteli készülékből a kapcsolóórából kiolvasásra.

1. A **Prog.** gombbal a **c lo** beállítást kiválasztani
2. A kézi átviteli készüléket közvetlenül mindkét IR diódára tartani (nyugodtan tartani)
3. Az átvitel iránya szerint a megfelelő gombot megnyomni - **in** ill. **out**
 - ▷ Az átvitel előkészítésre kerül, **c lo** és a hozzárendelés **in** ill. **out** felváltva villognak
4. A gomb még egyszeri megnyomásával az idő átvitelre kerül
 - ▷ Az átvitel alatt akusztikus üzenet hallható
 - ▷ Ha az idő helyesen került átvitelre, akkor a kijelzőn (kézi átviteli készülék) **c loszerepel.**
 - ▷ Ha az idő nem helyesen kerül átvitelre, akkor egy rövid, akusztikus üzenet hallható és a kijelzőn megjelenik a megfelelő hibaüzenet Er x.



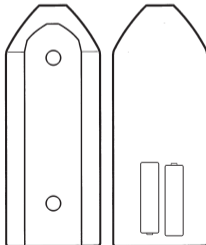
Hibaüzenetek

A kézi átviteli készülékkel való munka esetén megtörténhet, hogy a kijelzőn hibaüzenet jelenik meg.

- Er 3 = kapcsoló óra nem került felismerésre (az alkalmazás neve nem helyes)
- Er 2 = az adatok nem helyesen kerültek átvitelre, az átvitelt meg kell ismételni
- Er 1 = az akkumulátorok nem szállítanak elegendő feszültséget

Akkumulátor csere

1. Csavarokat kioldani
2. Akkumulátorokat kicserélni
3. 2 x LR 6 Alkaline AA (1,5 Volt) típusú
4. A kézi átviteli készüléket újra lezárni





Eltávolítás / Újrahasznosítás

A csomagolóanyagot a törvényben előírtaknak megfelelően, szakszerűen kell eltávolítani.

Hibás rendszerkomponensek, vagy a rendszer élettartama utáni eltávolításához kérem kövesse a következő utasításokat:

- Az eltávolítandó részeket szakszerűen, tehát anyagcsoportjuknak megfelelően elkülönítve helyezze el.
- Semmiképpen ne dobja egyszerűen a szemétkosárba az elektromos- vagy elektronikus hulladékot. Használja ehhez a megfelelő átvevő helyeket.
- Olyan környezetkímélően távolítsa el a hulladékot, ahogyan az a környezetvédelmi-, újrahasznosítási- és eltávolítási technikának megfelel.

80.10.1121.7/07/10/02 - 10/00096

Grässlin GmbH

Bundesstraße 36
D-78112 St. Georgen
Germany

Phone: +49 (0) 7724 / 933-0

Fax: +49 (0) 7724 / 933-240

www.graesslin.de

info@graesslin.de