



Thank-you for purchasing our Woods Model N1438-60 (49012) product – In Wall Countdown Timer.  
Before using your timer, please read the following instructions carefully.

**SPECIFICATIONS:**

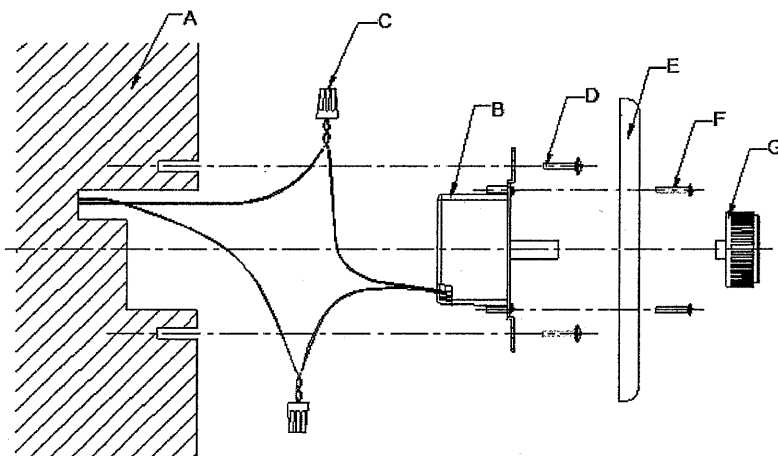
- INPUT : 125VAC 60HZ
- OUTPUT : 125VAC 15A
- MAXIMUM LOAD: 1875W
- MOTOR LOAD: 1HP
- MINIMUM SETTING TIME: 6 minutes
- OPERATING TEMPERATURE: -10 to 60°C
- MAXIMUM SETTING TIME: 60 minutes

**INSTALLATION:**

- Before you install your new timer (B), turn off the main power supply at the fuse panel.
- Remove the timer knob (G).
- Strip off about 1/2" of rubber insulation from the ends of the two timer wires.
- Using wire connectors (C), connect each of the two lines coming out of the timer to the two wires coming out of your back wall box as shown below.
- Carefully put the connected wires and the timer unit into wall box, and secure unit with two screws (D) to the back wall box.
- Install the wall plate (E) and secure with two screws (F).
- Install the knob (G) back onto the timer and turn main power back on.

**OPERATION**

Set time by turning the knob clockwise  
Past 5 minutes to turn your timer ON.



- |                   |                         |         |
|-------------------|-------------------------|---------|
| A. Wall           | D. Screw for Wall       | G. Knob |
| B. Timer          | E. Wall Plate           |         |
| C. Wire Connector | F. Screw for Wall Plate |         |

If further assistance is required please call:  
1-800-561-4321  
416-267-4614 (Toronto and surrounding regions)  
Monday to Friday from 8:30AM-5:00PM Eastern Standard time

**PRODUCT WARRANTY**

Woods Industries (Canada) Inc. warrants this timer for two years from the date of purchase when operated under normal conditions by the original purchaser (not transferable), against defects caused by Wood's workmanship or materials. This warranty is limited to the repair or replacement, at Wood's sole discretion, of all or part of the timer. The original receipt is required for warranty purposes. Woods is not responsible for injury, property damage or other consequential damages or damages to third parties arising directly from an actual or alleged defect in mater or workmanship of the product.  
There are no representations, warranties, or conditions, express or implied, statutory or otherwise, other than herein contained, this warranty expressly excludes the implied warranties and conditions contained in the sale of goods act (Ontario) or any other statute.



Nous vous remercions d'avoir acheté la minuterie murale de Woods - produit N1438-60 (49012).

Veuillez lire attentivement les instructions suivantes avant l'utilisation.

### CARACTÉRISTIQUES :

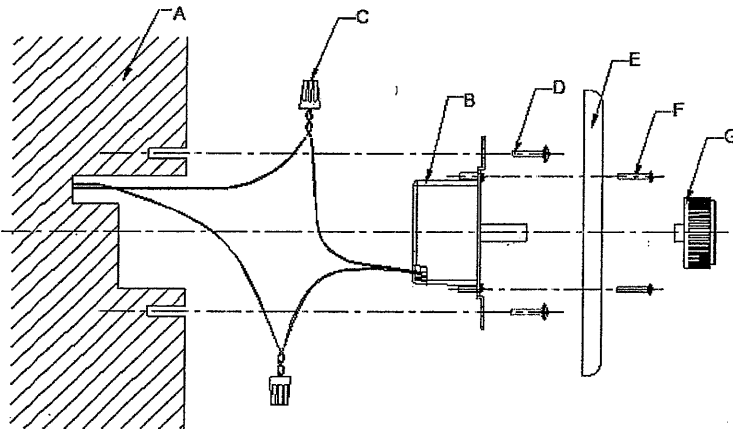
- ENTRÉE : 125 VCA 60 Hz
- SORTIE : 125 VCA 15 A
- CHARGE MAXIMALE : 1875 W
- CHARGE DE MOTEUR : 1 HP
- RÉGLAGE MINIMUM : 6 minutes
- TEMPÉRATURE DE FONCTIONNEMENT : DE -10 À 60° C
- RÉGLAGE MAXIMUM : 60 minutes

### INSTALLATION :

- Avant d'installer votre minuterie (B), coupez l'alimentation principale au tableau de fusibles.
- Ôtez le bouton de la minuterie (G).
- Enlevez environ ½ po d'isolant en caoutchouc à l'extrémité des deux fils de la minuterie.
- En utilisant les capuchons de connexion (C), reliez les deux fils de la minuterie aux deux fils de la boîte murale, tel qu'illustré ci-dessous.
- Avec précaution, placez les fils connectés et la minuterie dans la boîte murale et fixez le tout avec deux vis (D).
- Installez la plaque murale (E) et fixez-la avec deux vis (F).
- Remplacez le bouton (G) sur la minuterie et rétablissez l'alimentation principale.

### FONCTIONNEMENT

Réglez la minuterie en tournant le bouton dans le sens des aiguilles d'une montre, à plus de 5 minutes pour mettre la minuterie EN MARCHÉ.



- |                          |                              |           |
|--------------------------|------------------------------|-----------|
| A. Mur                   | D. Vis pour le mur           | G. Bouton |
| B. Minuterie             | E. Plaque murale             |           |
| C. Capuchon de connexion | F. Vis pour la plaque murale |           |

Pour obtenir de l'aide, veuillez appeler au :

1 800 561-4321

(416) 267-4614 (Toronto et les régions environnantes)

Du lundi au vendredi entre 8 h 30 et 17 h, Heure normale de l'Est

### **GARANTIE DU PRODUIT**

Woods Industries (Canada) Inc. garantit cette minuterie, pendant une période de deux ans à partir de la date d'achat, contre tout défaut de matériel ou de fabrication lorsque utilisée dans des conditions normales par l'acheteur initial (non transférable). Cette garantie se limite à la réparation ou au remplacement, à la discrétion de Woods, de la minuterie en entier ou de ses pièces. La facture originale doit être présentée pour bénéficier de la garantie.

Woods n'est pas responsable de toute blessure, de tout dommage matériel ou indirect ou de tout dommage causé à un tiers résultant directement d'un défaut réel ou allégué dans la fabrication du produit.

Il n'y a aucune représentation, garantie ou condition, qu'elle soit explicite ou implicite, prévue par la loi ou non, autre que celles mentionnées aux présentes. Cette garantie exclut expressément les garanties et conditions implicites contenues dans la Loi sur la vente d'échecs (Ontario) ou toute autre loi.