



**TITAN
CONTROLS**

APOLLO 3

Fixed Cycle Timer
Easy Guide



 **Sunlight Supply, Inc.**
National Garden Wholesale.

VANCOUVER, WASHINGTON U.S.A.



Instructions for Use

1. Mount Apollo 3 near equipment to be operated, away from water, mist, etc.
2. Plug equipment to be controlled into the Apollo 3.
3. Do not exceed 10 amps.
4. Plug the Apollo 3 into a 120 volt outlet.
5. Equipment will cycle one (1) minute "On" and four (4) minutes "Off" until power is defeated.
6. To reset Apollo 3, unplug timer & then plug back into outlet. Timer will always start with the "On" cycle.

Controller Specifications

Size: 4"H x 2"W x 2.5"D
Weight: 1 lb.
Voltage Input: 120 volts
Voltage Output: 120 volts
Maximum Amperage: 10 amps
Hertz: 60 Hz
On Time: 1 minute
Off Time: 4 minutes
Operating Temperature: 35° to 125° F | 2° to 53° C
Storage Temperature: 32° to 135° F | 0° to 57° C
Cord Set: Wall mount

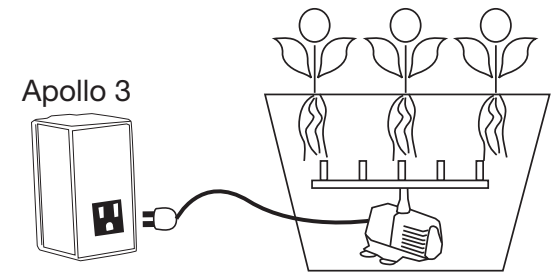


**TITAN
CONTROLS**

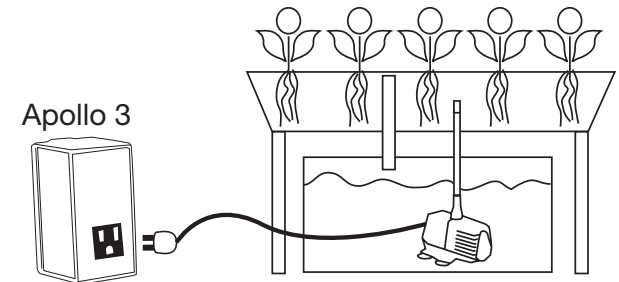
www.titancontrols.net

For technical assistance call us at
1-888-80-Titan or 1-888-808-4826.

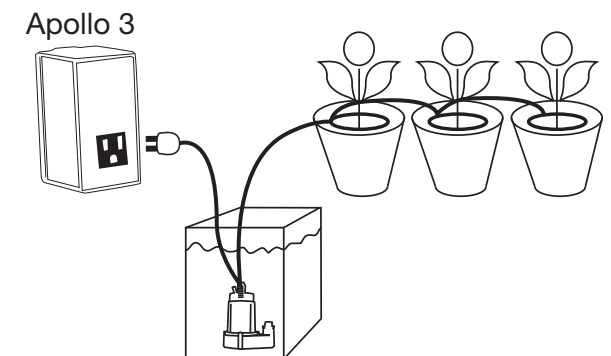
Controlling an Aeroponics System



Controlling an Ebb & Flow System



Controlling a Drip Feed





**TITAN
CONTROLS**

APOLLO 3

Temporizador de ciclos fijos

Guía sencilla



Instrucciones de uso

1. Instale el Apollo 3 cerca del equipo que se pondrá en funcionamiento, lejos de atomizadores, agua, etc.
2. Enchufe el equipo que se controlará en el Apollo 3.
3. No exceda los 10 amperios.
4. Enchufe el Apollo 3 en un tomacorriente de 120 voltios.
5. El equipo realizará un ciclo de un (1) minuto en "Encendido" (On) y cuatro (4) minutos en "Apagado" (Off) hasta que se interrumpa la alimentación.
6. Para reprogramar el Apollo 3, desenchufe el temporizador y luego vuelva a enchufarlo en el tomacorriente. El temporizador siempre comenzará con el ciclo "Encendido" (On).

Especificaciones del controlador

Tamaño: 4 pulgadas de alto x 2 pulgadas de ancho x

2.5 pulgadas de profundidad

Peso: 1 libra

Voltaje de entrada: 120 voltios

Voltaje de salida: 120 voltios

Amperaje máximo: 10 amperios

Frecuencia: 60 Hz

Tiempo de actividad: 1 minuto

Tiempo de inactividad: 4 minutos

Temperatura de funcionamiento: 35 a 125 °F | 2 a 53 °C

Temperatura de almacenamiento: 32 a 135 °F | 0 a 57 °C

Cable: Montaje de pared

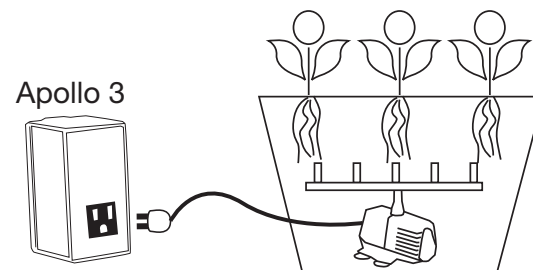


**TITAN
CONTROLS**

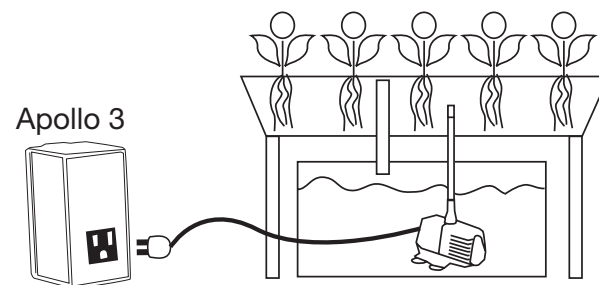
www.titancontrols.net

Para obtener asistencia técnica, llámenos al
1-888-80-Titan o al 1-888-808-4826.

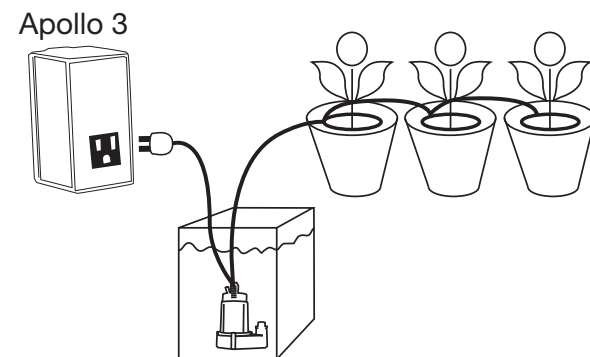
Control de un sistema aeropónico



Control de un sistema de flujo y reflujo



Control de un sistema de alimentación por goteo



 Sunlight Supply, Inc.
National Garden Wholesale.

VANCOUVER, WASHINGTON U.S.A.

