



**TITAN
CONTROLS**

APOLLO 1

Recycle Timer with Photoswitch

Easy Guide



Sunlight Supply, Inc.

National Garden Wholesale,

VANCOUVER, WASHINGTON U.S.A.



Instructions for Use

1. Mount Apollo 1 near item to be controlled but away from water, mist, etc.
2. Plug equipment to be activated into back of piggy back cord set.
3. Plug male end of piggy back cord set into 120 volt, 15 amp outlet.
4. Set preferred timing on controller face to proper settings.
5. Turn on power for device to be controlled.
6. Turn on Apollo 1 power switch.
7. Unit will now activate and deactivate equipment based on preferred settings.
8. To reset Apollo 1, turn off power switch and then turn back on.

Controller Specifications

Size: 8"H x 4" W x 2.5"H
Weight: 2 lbs.
Voltage Input: 120 volts
Voltage Output: 120 volts
Maximum Amperage: 15 amps
Hertz: 60 Hz
Accuracy: +/- 5%
Cord Set: 6 feet, 14 AWG
ON Time: 3 seconds to 30 minutes
OFF Time: 3 seconds to 8 hours
Storage Temperature: 0° to 135° F
Operating Temperature: 35° to 125° F

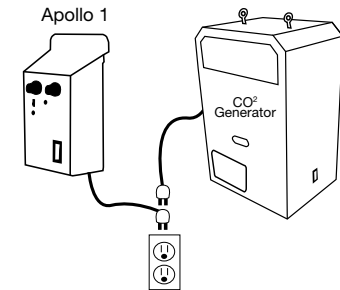


**TITAN
CONTROLS**

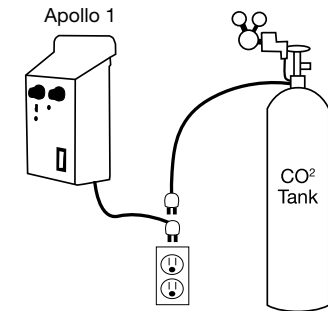
www.titancontrols.net

For technical assistance call us at
1-888-80-Titan or 1-888-808-4826.

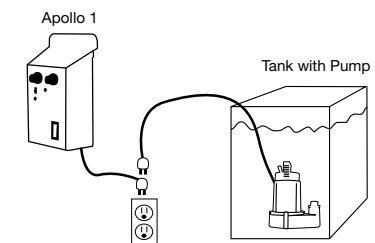
Controlling a CO² Generator



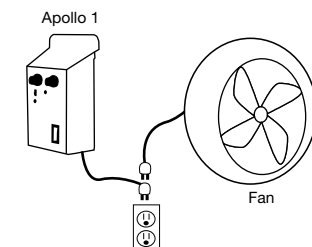
Controlling a CO² Tank with Generator



Controlling a Water Pump



Controlling a Fan





**TITAN
CONTROLS**

APOLLO 1

Tiempo Reciclado con Fococélula

Guia Fácil



Sunlight Supply, Inc.

National Garden Wholesale.

VANCOUVER, WASHINGTON U.S.A.



Instrucciones para uso:

1. Montar Apollo 1 cerca para ser controlado pero lejos del agua, nebliná, etc.
2. Enchufe el equipo en la parte detras del cable electrico para ser activado.
3. Enchufe el conjunto final del cable eléctrico en la salida de corriente de 120 voltios, 15 amperes.
4. Coloque el cronometraje preferido en el frente del regulador para una apropiada colocación.
5. Encienda el artefacto para ser controlado.
6. Prender el interruptor de encendido de Apollo 1.
7. Ahora el equipo sera activado y desactivado basado en la colocación preferida.
8. Para reactivar Apollo 1 apague el interruptor de encendido y luego vuelva a prender.

Especificaciones del regulador:

Talla: 8"H x 4"W x 2.5"D

Peso: 2 libras

Voltage de entrada: 120 Voltios

Voltage de salida: 120 Voltios

Maximo Amperaje: 15 Amperes

Hercios: 60 Hz

Precision: +/-5%

Enchufe: 6 pies, 14 AWG

Tiempo prendido: 3 segundos a 30 minutos

Tiempo apagado: 3 minutos a 8 horas

Acumulador de Temperatura: 0°F a 135°F

Temperatura Operando: 35°F a 125°F

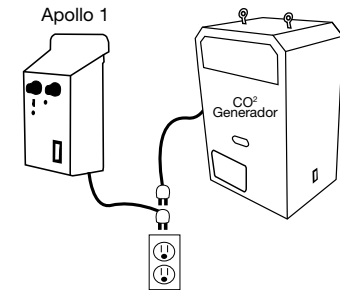


**TITAN
CONTROLS**

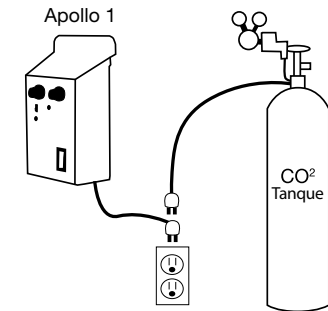
www.titancontrols.net

Para asistencia técnica llamenos al:
1-888-80-Titan o 1-888-808-4826

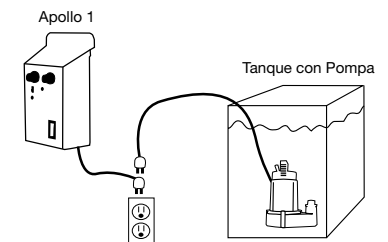
Regulando a CO² Generador



Regulando a CO² Tanque con Generador



Regulando la Pompa de Agua



Regulando el Ventilador

