



5280	5380	T5280	T5380	5280-IG	5380-IG
7280	7380	T7280	T7380	7280-IG	7380-IG
8280	8380	T8280	T8380	8280-IG	8380-IG

Installation Instructions	Directives d'installation	Instrucciones de Instalación
---------------------------	---------------------------	------------------------------

Surge Protection Receptacles

15A-120VAC, 60Hz
 Cat. Nos. 5280, T5280, and 5280-IG (Commercial Grade)
 Cat. Nos. 7280, T7280, and 7280-IG (Commercial Grade w/Alarm)
 Cat. Nos. 8280, T8280, and 8280-IG (Hospital Grade)

20A-120VAC, 60Hz
 Cat. Nos. 5380, T5380, and 5380-IG (Commercial Grade)
 Cat. Nos. 7380, T7380, and 7380-IG (Commercial Grade w/Alarm)
 Cat. Nos. 8380, T8380, and 8380-IG (Hospital Grade)

NOTE: Part numbers beginning with the letter "T" indicate receptacle with tamper resistant mechanism.

Prises à limiteur de surtensions transitoires

15 A-120 V c.a., 60 Hz
 Nos de cat. 5280, T5280 et 5280-IG (qualité commerciale)
 Nos de cat. 7280, T7280 et 7280-IG (qualité commerciale, avec avertisseur)
 Nos de cat. 8280, T8280 et 8280-IG (qualité hospitalière)

20 A-120 V c.a., 60 Hz
 Nos de cat. 5380, T5380 et 5380-IG (qualité commerciale)
 Nos de cat. 7380, T7380 et 7380-IG (qualité commerciale, avec avertisseur)
 Nos de cat. 8380, T8380 et 8380-IG (qualité hospitalière)

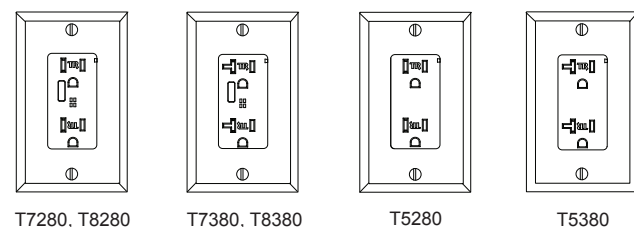
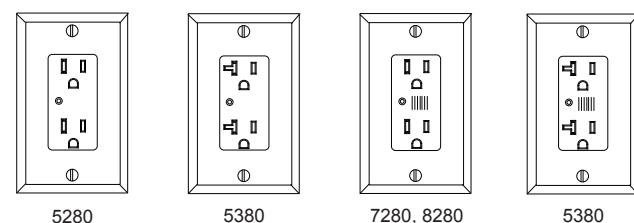
REMARQUE : les numéros de modèle commençant par un « T » indiquent que la prise est dotée d'un mécanisme d'inviolabilité.

Receptáculos Protector de Sobretensión

15A-120Vca, 60Hz
 Cat. No. 5280, T5280, y 5280-IG (Grado Comercial)
 Cat. No. 7280, T7280, y 7280-IG (Grado Comercial con Alarma)
 Cat. No. 8280, T8280, y 8280-IG (Grado de Hospital)

20A-120Vac, 60Hz
 Cat. No. 5380, T5380, y 5380-IG (Grado Comercial)
 Cat. No. 7380, T7380, y 7380-IG (Grado Comercial con Alarma)
 Cat. No. 8380, T8380, y 8380-IG (Grado de Hospital)

NOTA: Los números de parte que comienzan con la letra "T" poseen un mecanismo contra alteraciones.



- INSTALLING A SURGE PROTECTIVE RECEPTACLE AT THE END OF LINE (WIRING DIAGRAM A): TURN OFF POWER to this receptacle by removing the fuse or turning the circuit breaker OFF.
- INSTALLING A SURGE PROTECTIVE RECEPTACLE IN PLACE OF A RECEPTACLE IN A FEED-TROUGH BRANCH CIRCUIT (WIRING DIAGRAM B): Select the receptacle which will be replaced by the Surge Protective Receptacle. TURN OFF POWER to this receptacle by removing the fuse or turning the circuit breaker OFF.
- Use a test lamp to confirm that BOTH outlets are NOT powered.
- Remove existing wallplate and receptacle, if applicable.
- Remove all wires on SILVER colored terminal screws of old receptacle (should be WHITE Neutral conductors).
 - For Side Wiring:** Remove insulation 5/8" (1.6 cm). Wrap this short wire 3/4 turn clockwise around the terminal screw marked "WHITE WIRE". Tighten the terminal screw securely.
 - For Back Wiring:** Remove insulation 1/2" (1.3 cm). Insert this short straight wire into hole marked "WHITE WIRE". Tighten the terminal screw securely. Be sure the terminal clamp tightens on the conductor only, not the insulation.
- Remove all wires on BRASS colored terminal screws of old receptacle (should be BLACK or RED Hot conductors).
 - For Side Wiring:** Remove insulation 5/8" (1.6 cm). Wrap this short wire 3/4 turn clockwise around the terminal screw marked "HOT WIRE". Tighten the terminal screw securely.
 - For Back Wiring:** Remove insulation 1/2" (1.3 cm). Insert this short straight wire into hole marked "HOT WIRE". Tighten the terminal screw securely. Be sure the terminal clamp tightens on the conductor only, not the insulation.
- Disconnect the conductor from the GREEN colored grounding screw on the old receptacle and connect it to the GREEN colored screw on the Surge Protective Receptacle. For Isolated Ground (IG) circuits using the -IG Surge Protection Receptacles, re-connect the IG wire to the GREEN IG screw located on the end of the receptacle. A non-isolated building ground conductor (if available) should NOT be connected to this IG terminal because it will compromise the integrity of the Isolated Ground. The non-isolated ground conductor (if available) should be connected to the metal wallbox.
- Installation may now be completed by carefully positioning all wires to provide room in outlet box for receptacle. Mount the Surge Protective Receptacle in wall box, with the ground contact upwards, using the two long mounting screws supplied. Attach wallplate.
- Restore power at circuit breaker or fuse. **INSTALLATION IS COMPLETE.**

OPERATION

Leviton's Surge Protective Receptacles are designed to reduce the random energy surges of voltage transients and electrical noise on the power supply line.

Leviton's Surge Protective Receptacles can be used to protect sensitive electronic equipment in industrial, commercial and residential locations from the stress and degradation inflicted by voltage transients.

Isolated Ground (-IG) Surge Protective Receptacles provide a pure grounding path isolated from the normal grounding means which employs the unit's mounting strap.

Hospital Grade and Commercial Grade Surge Protective Receptacles have an audible tone alarm. If transient protection is lost, the alarm will sound and the green LED indicator light will go out. The alarm tone can be silenced by turning counterclockwise the small screw located on the face of unit, beneath the alarm label. Tamper Resistant Receptacle alarm tone can be silenced by removing the alarm seal and depressing the alarm button. Hospital Grade receptacles are identified by a GREEN dot on the device face.

The diagnostics LED indicator light is ON continuously when protection is active, but turns OFF when protection circuit is deactivated due to excessive transients. The entire unit must be replaced if surge protection is required. If the unit is not replaced, it will function only as a conventional receptacle within its given rating.

Tamper Resistant Surge Protective Receptacles have a shutter mechanism inside the receptacle that blocks access to the contacts unless a two-prong plug is inserted, helping to ensure that hairpins, keys, etc. will be locked out.

- INSTALLATION DE LA PRISE PROTECTEUR DE SUR TENSIONS EN FIN DE CIRCUIT (SCHEMA DE CÂBLAGE A): COUPER L'ALIMENTATION de cette dernière en retirant le fusible ou en mettant le disjoncteur à la position «0».
- INSTALLATION DE LA PRISE PROTECTEUR DE SUR TENSIONS EN REMPLACEMENT D'UNE AUTRE SUR UNE DERIVATION DE PASSAGE (SCHEMA DE CÂBLAGE B): Choisir la prise à remplacer; couper l'alimentation de cette dernière en retirant le fusible ou en mettant le disjoncteur à la position «0».
- Utiliser une lampe de vérification pour s'assurer que les DEUX parties de la prise soient bien HORS tension.
- Retirer la plaque murale et le prise existant, le cas échéant.
- Retirer tous les fils raccordés à la vis ARGENT de l'ancien prise (conducteurs neutres BLANCS).
 - Câblage latéral :** dénuder sur 1,6 cm (5/8 po); enrouler le fil 3/4 de tour vers la droite sur le borne de «FIL BLANC»; serrer fermement la vis.
 - Câblage arrière :** dénuder 1,3 cm (1/2 po); insérer le fil dans l'orifice de «FIL BLANC»; serrer fermement la vis; s'assurer que le borne de serrage soit appuyée sur les fils seulement, pas sur l'isolant.
- Retirer tous les fils raccordés à la vis LAITON de l'ancien prise (conducteurs actifs NOIRS ou ROUGES).
 - Câblage latéral :** dénuder sur 1,6 cm (5/8 po); enrouler le fil 3/4 de tour vers la droite sur le borne de «FIL ACTIF»; serrer fermement la vis.
 - Câblage arrière :** dénuder 1,3 cm (1/2 po); insérer le fil dans l'orifice de «FIL ACTIF»; serrer fermement la vis; s'assurer que le borne de serrage soit appuyée sur les fils seulement, pas sur l'isolant.
- Retirer le fil de terre raccordé à la vis de terre de l'ancien prise et le raccorder à la borne VERT du prise protecteur de surtensions. Quand une prise à DLST et à MALT isolée est raccordée à un circuit dont la mise à la terre est aussi isolée, on doit relier le fil de MALT isolée à la vis VERTE de MALT isolée située à l'extrémité de la prise. Si la mise à la terre de l'installation n'est pas isolée, on NE DOIT PAS la raccorder à cette vis, ce qui aurait pour effet de compromettre l'isolation de la mise à la terre du dispositif; les fils de MALT non isolée doivent plutôt être reliés à la boîte murale métallique.
- Enfoncer délicatement les fils dans la boîte murale en prévoyant suffisamment d'espace pour la prise; installer ce dernier au moyen des vis d'assemblage fournies; fixer la plaque murale.
- Rétablir le courant au fusible ou au disjoncteur; **L'INSTALLATION EST TERMINÉE.**

FONCTIONNEMENT

Les prises avec limiteur de surtensions de Leviton sont conçues pour réduire les crêtes d'énergie aléatoires causées par la présence de surtensions transitoires ou de bruit électrique sur les circuits d'alimentation.

Ces prises peuvent protéger le matériel électronique délicat utilisé dans les applications industrielles, commerciales et résidentielles contre les contraintes et la dégradation que peuvent causer les transitoires.

Les prises avec mise à la terre isolée (-IG) assurent un parcours de MALT isolé, distinct du trajet habituel par la bride de montage de la prise.

Les prises à limiteur de surtensions de qualités hôpital et commerciale sont dotées d'un indicateur sonore; en cas de perte de protection, une tonalité est émise et le témoin vert s'éteint. Ce signal sonore peut être désactivé en tournant vers la gauche la petite vis située sur la face de la prise, sous l'étiquette d'alarme. Dans le cas des prises inviolables, on peut arrêter la tonalité en retirant l'étiquette de sécurité et en appuyant sur bouton qui se trouve dessous. On reconnaît les prises de qualité hôpital à leur point VERT avant.

Elles sont dotées d'un indicateur diagnostique à DEL qui reste continuellement allumé tant que la protection est assurée; il se met à clignoter et s'éteint lorsqu'il y a panne de protection en raison de la présence de surtensions excessives sur le circuit; le cas échéant, on doit remplacer le dispositif si on désire rétablir la protection du système; si le dispositif n'est pas remplacé, il ne pourra être utilisé que comme prise conventionnelle, en respectant les valeurs nominales prescrites.

Les prises à limiteur de surtensions transitoires qualifiées d'inviables sont dotées de volets intérieurs qui bloquent l'accès aux contacts à condition qu'il s'agisse d'une fiche à deux broches, ce qui empêche l'insertion d'épingles à cheveux, de clés, etc.

- INSTALACION DE UN RECEPTACULO PROTECTOR DE SOBRETENSION AL FINAL DE LA LINEA (DIAGRAMA DE CABLEADO A): DESCONECTE LA ENERGIA a este receptáculo con el interruptor de circuitos o fusible.
- INSTALACION DE UN RECEPTACULO PROTECTOR DE SOBRETENSION EN LUGAR DE UN RECEPTACULO EN UN CIRCUITO CON ALIMENTACION CONTINUA (DIAGRAMA DE CABLEADO B): Seleccione el receptáculo que será reemplazado por el Receptáculo Protector de Sobretensión. DESCONECTE LA ENERGIA a este receptáculo con el interruptor de circuitos o fusible.
- Use una lámpara de prueba para confirmar que AMBAS salidas NO están energizadas.
- Quite la placa y el receptáculo existente, si es aplicable.
- Quite todos los cables de los tornillos terminales PLATEADOS del receptáculo a ser reemplazado (deben ser los conductores Neutros color BLANCO).
 - Para Cableado Lateral:** Pele 1.6 cm (5/8") del aislante. Enrosque los alambres 3/4 de vuelta hacia la derecha alrededor del tornillo terminal marcado "WHITE WIRE" (CABLE BLANCO). Apriete firmemente el tornillo terminal.
 - Para Cableado Posterior:** Pele 1.3 cm (1/2") del aislante. Inserte este cable rígido dentro del orificio marcado "WHITE WIRE" (CABLE BLANCO). Apriete firmemente el tornillo terminal. Asegúrese que la terminal apriete sólo el conductor y no al aislante.
- Quite todos los cables de los tornillos terminales de LATON del receptáculo a ser reemplazado (deben ser conductores Fase NEGRO o ROJO).
 - Para Cableado Lateral:** Pele 1.6 cm (5/8") del aislante. Enrosque los alambres 3/4 de vuelta hacia la derecha alrededor del tornillo terminal marcado "HOT WIRE" (CABLE FASE). Apriete firmemente el tornillo terminal.
 - Para Cableado Posterior:** Pele 1.3 cm (1/2") del aislante. Inserte este alambre rígido dentro del agujero marcado "HOT WIRE" (CABLE FASE). Apriete firmemente el tornillo terminal. Asegúrese que la terminal apriete sólo en el conductor y no en el aislante.
- Desconecte el conductor a tierra del tornillo terminal VERDE del receptáculo a ser reemplazado y conéctelo al tornillo VERDE en el Receptáculo Protector de Sobretensión. Para circuitos con tierra aislada que usan receptáculos protectores de sobretensión IG, reconecte el conductor a tierra IG al tornillo verde IG ubicado al final del receptáculo. Un conductor a tierra NO aislado (si hay) NO se debe conectar a esta terminal IG porque puede comprometer la integridad de la Tierra Aislada. Un conductor a tierra NO aislado (si hay) se debe conectar a la caja de metal de pared.
- La instalación se completa colocando cuidadosamente los alambres dentro de la caja eléctrica, dejando espacio para el receptáculo. Monte el receptáculo dentro de la caja con los tornillos provistos. Monte el Receptáculo Protector de Sobrecargas en la caja de pared con el contacto a tierra hacia arriba, usando las tornillos de montaje provistos. Monte la placa de pared.
- Restablezca la energía mediante el interruptor de circuitos o fusible. **LA INSTALACION ESTA COMPLETA.**

FUNCIONAMIENTO

Los Receptáculos Protectores de Sobretensión de Leviton están diseñados para reducir las sobrecargas transitorias irregulares de energía y el ruido eléctrico en las líneas de alimentación de energía.

Los Receptáculos Protectores de Sobretensión de Leviton pueden usarse para proteger equipo electrónico sensible en instalaciones industriales, comerciales y residenciales contra fatiga y degradación infligida por descargas de voltaje transitorias.

Los Receptáculos Protectores de Sobretensión con Tierra Aislada (-IG) proporcionan una ruta a tierra pura, aislada de los medios normales a tierra que emplean la abrazadera montaje de la unidad.

Los Receptáculos Protectores de Sobretensión Grado Hospital y Comercial (Nos. de Cat. 7280 y 7380) tienen una alarma audible. Si se pierde la protección contra transientes, la alarma sonará y la luz indicadora LED (Diodo Emisor de Luz) se apagará. La alarma se puede apagar girando hacia la izquierda el tornillo pequeño en la cara de la unidad. La alarma de estos receptáculos puede ser apagada, removiendo el sello y oprimiendo el botón de alarma. Los receptáculos Grado Hospital son identificados por un punto verde en la cara del aparato.

La luz indicadora LED está ENCENDIDO continuamente cuando la protección está activa, pero se APAGA cuando el circuito de protección está desactivado debido a transientes excesivos. La unidad completa se debe reemplazada si se desea protección de sobrecargas. Si no se reemplaza la unidad, funcionará solamente como un receptáculo convencional dentro de su capacidad dada.

Los Receptáculos Protectores de Sobretensión poseen un mecanismo interno que bloquea el acceso a los contactos hasta que se inserte un enchufe de dos clavijas. De esta manera, hebillas de pelo, llaves, etc. son bloqueadas.

Technical Support: 800-824-3005
 Customer Service: 800-722-2082
 International: 425-486-2222
 Fax: 425-483-5270
 Web: www.leviton.com

LIMITED TEN YEAR WARRANTY AND EXCLUSIONS

Leviton warrants to the original consumer purchaser and not for the benefit of anyone else that this product at the time of its sale by Leviton is free of defects in materials and workmanship under normal and proper use for ten years from the purchase date. Leviton's only obligation is to correct such defects by repair or replacement, at its option, if within such ten year period the product is returned prepaid, with proof of purchase date, and a description of the problem to Leviton Manufacturing Co., Inc. Attn: Power Quality Customer Support, 860 Harold Place, Chula Vista, CA 91914. This warranty excludes and there is disclaimed liability for labor for removal of this product or reinstallation. This warranty is void if this product is installed improperly or in an improper environment, overloaded, misused, opened, abused, or altered in any manner, or is not used under normal operating conditions or not in accordance with any labels or instructions. There are no other or implied warranties of any kind, including merchantability and fitness for a particular purpose, but if any implied warranty is required by the applicable jurisdiction, the duration of any such implied warranty, including merchantability and fitness for a particular purpose, is limited to ten years. Leviton is not liable for incidental, indirect, special or consequential damages, including without limitation, damage to, or loss of use of, any equipment, lost sales or profits or delay or failure to perform this warranty obligation. The remedies provided herein are the exclusive remedies under this warranty, whether based on contract, tort or other wise.

EXCLUSIONS ET GARANTIE LIMITÉE DE 10 ANS

Leviton garantit au premier acheteur, et uniquement au crédit du dit acheteur, que ce produit ne présente ni défauts de fabrication ni défauts de matériaux au moment de sa vente par Leviton, et n'en présentera pas tant qu'il est utilisé de façon normale et adéquate, pendant une période de dix ans suivant la date d'achat. La seule obligation de Leviton sera de corriger les dits défauts en réparant ou en remplaçant le produit défectueux si ce dernier est retourné port payé, accompagné d'une preuve de la date d'achat, avant la fin de la dite période de dix ans, à la Manufacture Leviton du Canada Limitée, au soin du service de l'Assurance Qualité, 165 boul. Hymus, Pointe-Claire, (Québec), Canada H9R 1E9. Par cette garantie, Leviton exclut et décline toute responsabilité envers les frais de main d'oeuvre encourus pour retirer et réinstaller le produit. Cette garantie sera nulle et non avenue si le produit est installé incorrectement ou dans un environnement inadéquat, s'il a été surchargé, incorrectement utilisé, ouvert, employé de façon abusive ou modifié de quelle que manière que ce soit, ou s'il n'a été utilisé ni dans des conditions normales ni conformément aux directives ou étiquettes qui l'accompagnent. Aucune autre garantie, explicite ou implicite, y compris celle de qualité marchande et de conformité au besoin, n'est donnée, mais si une garantie implicite est requise en vertu de lois applicables, la dite garantie implicite, y compris la garantie de qualité marchande et de conformité au besoin, est limitée à une durée de dix ans. Leviton décline toute responsabilité envers les dommages indirects, particuliers ou consécutifs, incluant, sans restriction, la perte d'usage d'équipement, la perte de ventes ou les manques à gagner, et tout dommage-intérêt découlant du délai ou du défaut de l'exécution des obligations de cette garantie. Seuls les recours stipulés dans les présentes, qu'ils soient d'ordre contractuel, délictuel ou autre, sont offerts en vertu de cette garantie.

GARANTIA LEVITON POR 10 AÑOS LIMITADA

Leviton garantiza al consumidor original de sus productos y no para beneficio de nadie más que este producto en el momento de su venta por Leviton, está libre de defectos en materiales o fabricación por un período de diez años desde la fecha de la compra original. La única obligación de Leviton es corregir tales defectos ya sea con reparación o reemplazo, como opción, si dentro de tal período de diez años el producto pagado se devuelve, con la prueba de compra fechada y la descripción del problema a Leviton Manufacturing Co., Inc., Attn.: Power Quality Customer Support, 860 Harold Place, Chula Vista, CA 91914, U.S.A. Esta garantía excluye y renuncia toda responsabilidad de mano de obra por remover o reinstalar este producto. Esta garantía es inválida si este producto es instalado inapropiadamente o en un ambiente inadecuado, sobrecargado, mal usado, abierto, abusado o alterado en cualquier manera o no es usado bajo condiciones de operación normal o no conforme con las etiquetas o instrucciones. No hay otras garantías implicadas de cualquier otro tipo, incluyendo mercadotecnia y propiedad para un propósito en particular pero si alguna garantía implicada se requiere por la jurisdicción pertinente. la duración de cualquiera garantía implicada, incluyendo mercadotecnia y propiedad para un propósito en particular, es limitada a diez años. Leviton no es responsable por daños incidentales, indirectos, especiales o consecuentes, incluyendo sin limitación, daños a, o pérdida de uso de, cualquier equipo, pérdida de ventas o ganancias o retraso o falla para llevar a cabo la obligación de esta garantía. Los remedios provistos aquí son remedios exclusivos para esta garantía, ya sea basado en contrato, agravio o de otra manera.

SÓLO PARA MÉXICO

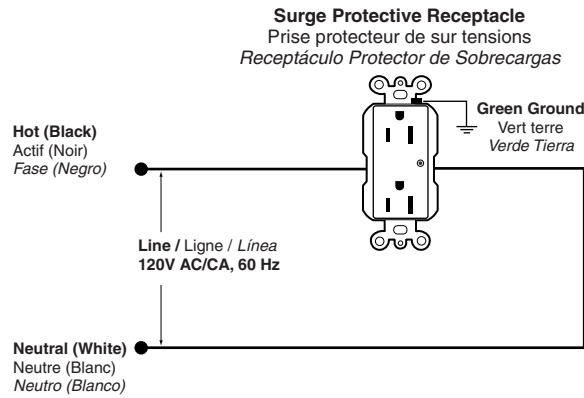
POLIZA DE GARANTIA: LEVITON, S.A. DE C.V., RFC LEV-920526651, ARISTA 54-A, MEXICO 11270 D.F., MEXICO Tel. 5386 00 73. Garantiza este producto por el término de un año en todas sus partes y mano de obra contra cualquier defecto de fabricación y funcionamiento a partir de la fecha de entrega o instalación del producto bajo las siguientes

CONDICIONES:

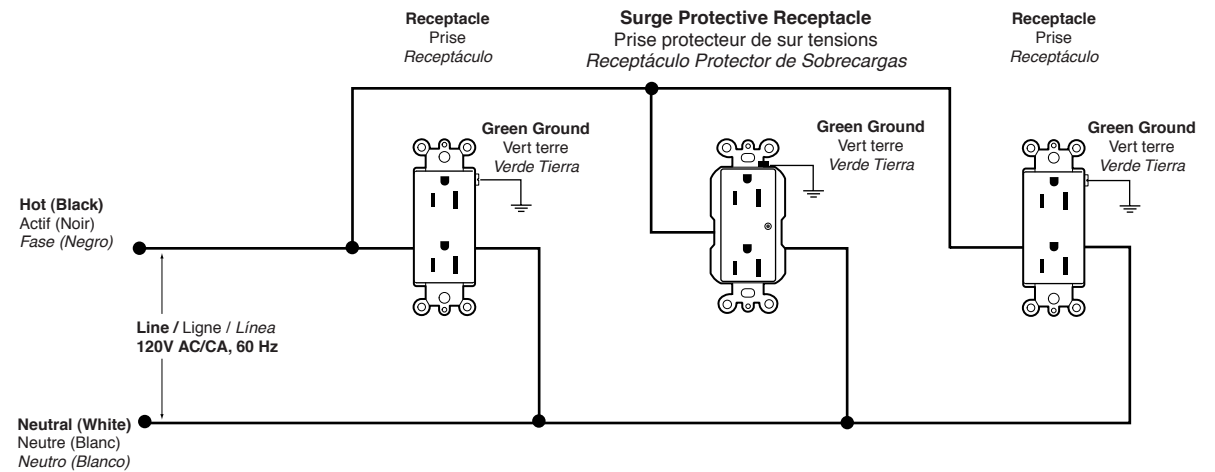
- Para hacer efectiva esta garantía, no podrán exigirse mayores requisitos que la presentación de esta póliza junto con el producto en el lugar donde fue adquirido en cualquiera de los centros de servicio que se indican a continuación.
- La empresa se compromete a reemplazar o cambiar el producto defectuoso sin ningún cargo para el consumidor, los gastos de transportación que se deriven de su cumplimiento serán cubiertos por: LEVITON, S.A. DE C.V.
- El tiempo de reemplazo en ningún caso será mayor a 30 días contados a partir de la recepción del producto en cualquiera de los sitios en donde pueda hacerse efectiva la garantía.
- Cuando se requiera hacer efectiva la garantía mediante el reemplazo del producto, esto se podrá llevar a cabo en: LEVITON, S.A. DE C.V.
- Esta garantía no es válida en los siguientes casos: A) Cuando el producto ha sido utilizado en condiciones distintas a las normales. B) Cuando el producto no ha sido operado de acuerdo con el instructivo de uso en idioma español proporcionado. C) Cuando el producto ha sido alterado o reparado por personas no autorizadas por LEVITON, S.A. DE C.V.
- El consumidor podrá solicitar que se haga efectiva la garantía ante la propia casa comercial donde adquirió el producto.
- En caso de que la presente garantía se extraviara el consumidor puede recurrir a su proveedor para que se le expida otra póliza de garantía previa presentación de la nota de compra o factura respectiva.

SÓLO PARA MEXICO	
DATOS DEL USUARIO	
NOMBRE: _____	DIRECCION: _____
COL: _____ C.P. _____	
CIUDAD: _____	
ESTADO: _____	
TELEFONO: _____	
DATOS DE LA TIENDA O VENDEDOR	
RAZON SOCIAL: _____	PRODUCTO: _____
MARCA: _____	MODELO: _____
NO DE SERIE: _____	
NO. DEL DISTRIBUIDOR: _____	
DIRECCION: _____	COL: _____ C.P. _____
CIUDAD: _____	
ESTADO: _____	
TELEFONO: _____	
FECHA DE VENTA: _____	
FECHA DE ENTREGA O INSTALACION: _____	

Wiring Diagram A Schéma de câblage A Diagrama de Cableado A



Wiring Diagram B Schéma de câblage B Diagrama de Cableado B



WARNING: TO BE INSTALLED AND/OR USED IN ACCORDANCE WITH APPROPRIATE ELECTRICAL CODES AND REGULATIONS.

WARNING: IF YOU ARE NOT SURE ABOUT ANY PART OF THESE INSTRUCTIONS, CONSULT A QUALIFIED ELECTRICIAN.

WARNING: THIS DEVICE IS NOT A LIGHTNING ARRESTOR. IT WILL NOT SURVIVE LIGHTNING STRIKES IN CLOSE PROXIMITY TO THE PREMISES.

WARNING: TO AVOID FIRE, SHOCK, OR DEATH; TURN OFF POWER AT CIRCUIT BREAKER OR FUSE AND TEST THAT POWER TO BOTH HALVES OF THE OUTLET IS OFF BEFORE WIRING!

OTHER CAUTIONS:

- INSTALL THIS DEVICE ONLY ON A SINGLE BRANCH CIRCUIT PROTECTED BY A FUSE OR A CIRCUIT BREAKER.
- USE THIS DEVICE ONLY WITH COPPER OR COPPER CLAD WIRE. WITH ALUMINUM WIRE USE ONLY DEVICES MARKED CO/ALR OR CU/AL.
- A SURGE PROTECTIVE RECEPTACLE WILL PROVIDE MAXIMUM PROTECTION FOR LOADS PLUGGED DIRECTLY INTO IT. IT WILL PROVIDE SOME PROTECTION TO DOWN STREAM RECEPTACLES, THOUGH PROTECTION DIMINISHES PROPORTIONALLY WITH THE LENGTH OF WIRE RUN.

AVERTISSEMENT : INSTALLER OU UTILISER CONFORMÉMENT AUX CODES DE L'ÉLECTRICITÉ EN VIGUEUR.

AVERTISSEMENT : À DÉFAUT DE BIEN COMPRENDRE LES DIRECTIVES SUIVANTES, FAIRE APPEL À UN ÉLECTRICIEN QUALIFIÉ.

AVERTISSEMENT : CE DISPOSITIF N'EST PAS UN PARAFoudre; IL NE RÉSISTERA PAS AUX COUPS DE Foudre À PROXIMITÉ DES LIEUX QU'IL PROTÈGE.

AVERTISSEMENT : POUR ÉVITER LES RISQUES D'INCENDIE, DE CHOC ÉLECTRIQUE OU DE BLESSURE MORTELLE, COUPER LE COURANT AU FUSIBLE OU AU DISJONCTEUR ET S'ASSURER QUE LES DEUX SORTIES SUR LA PRISE NE SONT PAS ALIMENTÉES AVANT DE PROCÉDER À L'INSTALLATION.

AUTRES MISES EN GARDE :

- INSTALLER CE DISPOSITIF UNIQUEMENT SUR UN CIRCUIT SIMPLE PROTÉGÉ PAR UN FUSIBLE OU UN DISJONCTEUR.
- UTILISER CE DISPOSITIF SEULEMENT AVEC DU FIL DE CUIVRE; POUR LE FIL EN ALUMINIUM, UTILISER SEULEMENT LES DISPOSITIFS MARQUÉS CO/ALR OU CU/AL.
- LES PRISES À DISPOSITIF LIMITEUR DE SURTENSIONS OFFRENT UNE PROTECTION MAXIMALE AUX CHARGES QUI LEUR SONT DIRECTEMENT ENFICHÉES; ELLES PROTÈGENT CEPENDANT LES PRISES EN AVAL, MAIS LE NIVEAU DE PROTECTION EST INVERSEMENT PROPORTIONNEL À LA LONGUEUR DU PARCOURS DE FIL.

ADVERTENCIA: PARA INSTALARSE Y/O USARSE DE ACUERDO CON LOS CODIGOS ELECTRICOS Y NORMAS APROPIADOS.

ADVERTENCIA: SI USTED NO ESTA SEGURO ACERCA DE ALGUNA DE LAS PARTES DE ESTAS INSTRUCCIONES, CONSULTE A UN ELECTRICISTA CALIFICADO.

ADVERTENCIA: ESTE PRODUCTO NO ES UN PARARRAYOS. NO SOBREVIVIRA LOS RELAMPAGOS EN PROXIMIDAD CON LAS PREMISAS.

ADVERTENCIA: PARA EVITAR DESCARGA ELECTRICA, FUEGO, O MUERTE, INTERRUMPA EL PASO DE ENERGIA MEDIANTE EL INTERRUPTOR DE CIRCUITO O FUSIBLE. ¡ASEGURESE DE QUE AMBAS MITADES DEL CONTACTO NO ESTAN ENERGIZADAS ANTES DE INICIAR LA INSTALACION!

OTRAS PRECAUCIONES:

- INSTALE ESTE PRODUCTO SOLO EN UN CIRCUITO DE UNA RAMA PROTEGIDO POR UN FUSIBLE O INTERRUPTOR DE CIRCUITOS.
- USE ESTE PRODUCTO SOLO CON CABLE DE COBRE O REVESTIDO DE COBRE. PARA CABLE DE ALUMINIO USE SOLO PRODUCTOS MARCADOS CON EL SIMBOLO CO/ALR O CU/AL.
- UN RECEPTACULO PROTECTOR DE SOBRETENSION PROPORCIONARA PROTECCION MAXIMA A CARGAS CONECTADAS DIRECTAMENTE A EL. PROPORCIONARA ALGUNA PROTECCION A RECEPTACULOS CONECTADOS EN SERIE, AUNQUE LA PROTECCION DISMINUYE PROPORCIONALMENTE A LA LONGITUD DEL CABLEADO.

LEVITON

2222 - 222nd Street SE
Bothell, WA 98021, USA
Phone: 425-486-2222
Fax: 425-483-5270