

## Installation Instructions

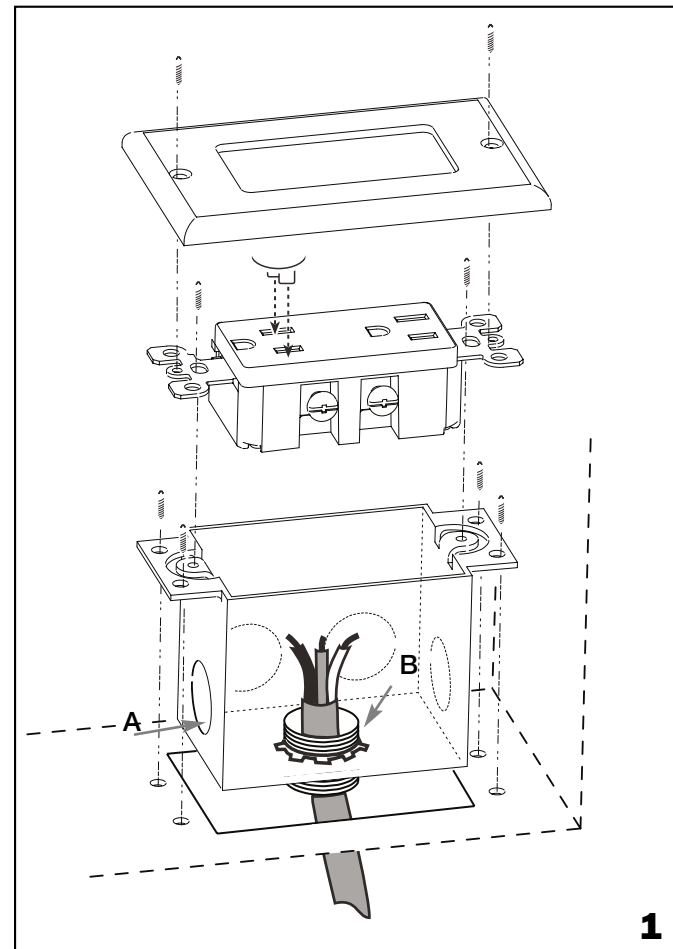
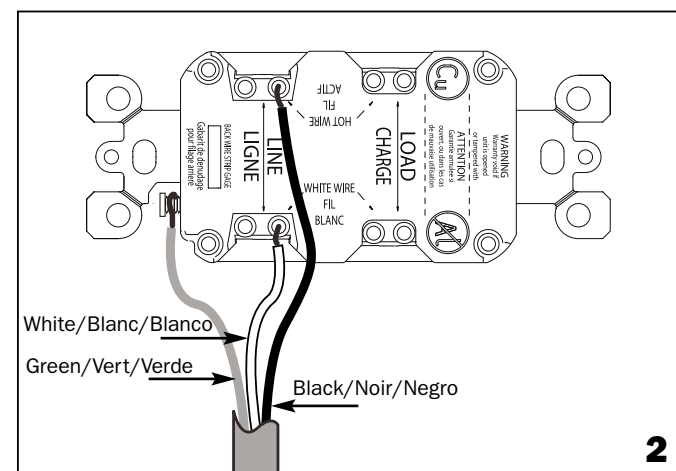
## Directives d'installation

## Instrucciones de Instalación

### 120 VAC Junction Box Kit (with surge protection)

### Trousse de dérivation de 120 V c.a. (avec limitation des surtensions transitoires)

### Kit de Caja de Unión de 120 Vca (con supresión)


**1**

**2**

### 120 VAC Junction Box Kit

#### DESCRIPTION

This AC Junction Box Kit, with surge suppression, is an accessory for Leviton's Structured Media™ Center (SMC). It features one 15 Amp Hospital Grade TVSS (Transient Voltage Surge Suppression) receptacle housed in a white metal enclosure which drops into an opening in the bottom of the SMC. This unit has several cable entry knockouts for power service connections.

#### OPERATION

The supplied TVSS receptacle provides sensitive equipment with protection from transient voltage surges. A green indicator light on the face of the unit, when continuously lit, indicates surge protection is in affect. When the indicator light is off, the receptacle is no longer providing suppression. When protection is lost, an audible alarm will beep continuously. The alarm may be shut off by following the instructions on the face of the receptacle.

NOTE: The audible alarm can only be shut off once and cannot be reset.

**CAUTION:** WHEN AN ALARM CONDITION OCCURS, SURGE PROTECTION IS NO LONGER IN EFFECT AND THE RECEPTACLE NEEDS TO BE REPLACED IMMEDIATELY! DO NOT ATTEMPT TO REPLACE RECEPTACLE WHILE THE CIRCUIT IS ENERGIZED! ELECTRICAL WIRING SHOULD BE DONE BY A QUALIFIED ELECTRICIAN. IF THE RECEPTACLE IS NOT REPLACED, IT WILL FUNCTION ONLY AS A CONVENTIONAL RECEPTACLE WITHIN ITS RATING.

#### IMPORTANT SAFETY INSTRUCTIONS—READ BEFORE INSTALLING

CAREFULLY READ ALL INSTALLATION INSTRUCTIONS BEFORE BEGINNING YOUR INTENDED INSTALLATION. IF YOU DO NOT UNDERSTAND ANY PART OF THEM, CONSULT A QUALIFIED ELECTRICIAN. THIS UNIT MUST BE INSTALLED AND/OR USED IN ACCORDANCE WITH APPROPRIATE ELECTRICAL CODES AND REGULATIONS.

**WARNING:** TO AVOID FIRE, SHOCK, OR DEATH: TURN OFF POWER AT CIRCUIT BREAKERS OR FUSES. TEST CIRCUIT TO MAKE SURE THAT THE POWER IS OFF BEFORE WIRING!

**WARNING:** THIS DEVICE IS INTENDED FOR SINGLE BRANCH CIRCUIT INSTALLATIONS ONLY.

**WARNING:** USE THIS DEVICE ONLY WITH COPPER OR COPPER-CLAD WIRE!

#### INSTALLATION

- When positioning the SMC on the wall, ensure that adequate space is provided for the Junction Box Kit and any associated AC wiring.
- Remove the rectangular knockout in the bottom of the SMC.
- Remove a cable entry knockout (A) for electrical service to the Junction Box. User-supplied conduit fittings or cable clamps (B) are recommended to ready the cable entry holes for electrical wiring. (Figure 1)
- Install electrical wiring. An independent 15 Amp circuit should be used to provide power to the Junction Box Kit.

- Wire the surge suppressor receptacle as shown in Figure 2.
- On receptacle, loosen SILVER terminal screw (labeled "LINE" and "WHITE WIRE" on the back of the unit). Remove insulation from the white (AC NEUTRAL) wire according to "strip gauge" on back of device, about 1/2" and insert the wire into either of the LINE holes marked "WHITE WIRE". Tighten the SILVER terminal screw firmly.
- On receptacle, loosen BRASS colored terminal screw (labeled "LINE" and "HOT WIRE" on the back of the unit). Remove insulation from the black (AC LINE) wire according to "strip gauge" on back of device, about 1/2" and insert the wire into either LINE hole marked "HOT WIRE". Tighten the BRASS terminal screw firmly.

### Trousse de dérivation de 120 V c.a.

#### DESCRIPTION

Cette trousse de dérivation à capacités de limitation est un accessoire pour les centres médias structurés (Structured Media<sup>MC</sup> Center) ou CMS de Leviton. Elle présente une prise à DLST (dispositif de limitation des surtensions transitoires) de 15 A et de qualité hôpital, logée dans un boîtier en métal blanc pouvant être inséré dans une ouverture au bas du CMS. Elle est dotée de plusieurs débouchures d'entrée de câble pour le branchement au réseau d'alimentation.

#### FONCTIONNEMENT

La prise à DLST de cette trousse assure à l'équipement plus délicat une protection contre les surtensions transitoires. Le témoin vert sur la face de la trousse indique que cette protection est active. S'il s'éteint, c'est que le limiteur ne fonctionne plus; une tonalité est alors émise. On peut arrêter ce signal sonore en suivant les directives apparaissant sur la face de la prise.

REMARQUE : l'alarme sonore ne peut être coupée qu'une seule fois et ne peut être réenclenchée.

**MISE EN GARDE :** QUAND L'ALARME SE FAIT ENTENDRE, LA PROTECTION CONTRE LES SURTENSIONS N'EST PLUS ASSURÉE; LA PRISE DOIT ÊTRE REMPLACÉE SANS DÉLAI! ON NE DOIT PAS TENTER DE REMPLACER LA PRISE QUAND LE CIRCUIT EST ALIMENTÉ! ON RECOMMANDE DE CONFIER LE CÂBLAGE À UN ÉLECTRICIEN QUALIFIÉ. UNE FOIS SA PROTECTION DÉSACTIVÉE, LE DISPOSITIF CONTINUE DE FONCTIONNER COMME UNE PRISE ORDINAIRE SUIVANT LES VALEURS NOMINALES INDIQUÉES.

#### IMPORTANTES CONSIGNES DE SÉCURITÉ – À LIRE AVANT DE COMMENCER

ON DOIT LIRE ATTENTIVEMENT CES DIRECTIVES DANS LEUR ENSEMBLE AVANT DE PROCÉDER; À DÉFAUT DE BIEN LES COMPRENDRE, EN TOUT OU EN PARTIE, ON DOIT FAIRE APPEL À UN ÉLECTRICIEN QUALIFIÉ. CE DISPOSITIF DOIT ÊTRE INSTALLÉ OU UTILISÉ CONFORMÉMENT AUX CODES DE L'ÉLECTRICITÉ EN VIGUEUR.

**AVERTISSEMENT :** POUR ÉVITER LES RISQUES D'INCENDIE, DE CHOC ÉLECTRIQUE OU D'ÉLECTROCUTION, COUPER LE COURANT AU FUSIBLE OU AU DISJONCTEUR ET S'ASSURER QUE LE CIRCUIT SOIT BIEN COUPÉ AVANT DE PROCÉDER À L'INSTALLATION!

**AVERTISSEMENT :** CE DISPOSITIF EST EXCLUSIVEMENT CONÇU POUR LES INSTALLATIONS À UNE SEULE DÉRIVATION.

**AVERTISSEMENT :** N'UTILISER CE DISPOSITIF QU'AVEC DU FIL DE CUIVRE OU PLAQUÉ CUIVRE!

#### INSTALLATION

- Lorsqu'on place le CMS contre un mur, on doit prévoir suffisamment d'espace pour la boîte de dérivation et son câblage.
- Retirer la débouchure rectangulaire au bas du CMS.
- Retirer la débouchure de câble (A) pour l'alimentation de la trousse de dérivation. On recommande de se servir de raccords de conduit ou de colliers de câble (B) pour garnir les orifices d'entrée. (Figure 1)
- Effectuer le câblage électrique. On doit utiliser un circuit indépendant de 15 ampères pour alimenter la trousse de dérivation.
  - Installer la prise à DLST tel qu'illustré à la figure 2.
  - Desserrer la borne ARGENT de la prise (mentions « LINE » et « WHITE WIRE » à l'arrière du dispositif). Dénuder le fil NEUTRE (blanc) conformément au gabarit apparaissant à l'arrière, soit sur un peu moins de 1,5 cm, et l'insérer dans n'importe lequel des orifices de LIGNE portant la marque « WHITE WIRE »; serrer fermement la borne ARGENT.

### Kit de Caja de Unión de 120 Vca

#### DESCRIPCIÓN

El Kit de Caja de Unión de 120 Vca con supresión es un accesorio de los Structured Media<sup>MR</sup> Center (SMC) de Leviton. Consiste de un tomacorriente supresor de voltaje tipo Hospital de 15 Amperios instalado en una caja blanca la cual encaja en una apertura en la parte inferior del SMC. La unidad posee varias entradas de cables de alimentación removibles.

#### OPERACIÓN

El tomacorriente TVSS incluido provee protección contra picos de voltaje. La luz verde encendida en el frente de la unidad indica que la protección está activada. Cuando la luz se encuentra apagada, la unidad no ofrece protección. Cuando pierde protección, una alarma auditiva suena continuamente. La alarma puede ser apagada siguiendo las instrucciones en el frente del tomacorriente.

AVISO: La alarma auditiva sólo puede apagarse una vez y no se puede reponer.

**PRECAUCION:** ¡CUANDO LA UNIDAD SE ENCUENTRA EN MODO DE ALARMA, LA PROTECCIÓN QUEDA DESACTIVADA Y EL TOMACORRIENTE DEBE SER REEMPLAZADO INMEDIATAMENTE! ¡NO REEMPLACE EL TOMACORRIENTE CON EL CIRCUITO CONECTADO! LAS CONEXIONES ELÉCTRICAS DEBEN SER EFECTUADAS POR UN ELECTRICISTA CALIFICADO. SI NO REEMPLAZA EL TOMACORRIENTE, ESTE SOLO OPERARÁ COMO UN TOMACORRIENTE CONVENCIONAL (SIN PROTECCIÓN).

#### ADVERTENCIAS IMPORTANTES PARA SU SEGURIDAD – LEALAS ANTES DE COMENZAR LA INSTALACION

LEA DETENIDAMENTE TODAS LAS INSTRUCCIONES DE INSTALACIÓN ANTES DE COMENZAR. SI NO ENTIENDE PARTES DE LAS MISMAS, CONSULTE CON UN ELECTRICISTA CALIFICADO. ESTA UNIDAD DEBE SER INSTALADA Y UTILIZADA RESPETANDO LOS CÓDIGOS Y REGULACIONES ELÉCTRICAS LOCALES.

**ADVERTENCIA:** PARA EVITAR INCENDIO, SHOCK ELECTRICO, O MUERTE: DESCONECTE LA ALIMENTACION ELECTRICA POR MEDIO DE LOS FUSIBLES EN LA CAJA PRINCIPAL. ¡PRUEBE EL CIRCUITO PARA CONFIRMAR QUE NO LLEGA ALIMENTACION ELECTRICA!

**ADVERTENCIA:** ESTE PRODUCTO FUE DISEÑADO PARA SER INSTALADO EN CIRCUITOS INDEPENDIENTES.

**ADVERTENCIA:** UTILICE ESTE PRODUCTO SOLO CON CABLES O CONECTORES DE COBRE.

#### INSTALACIÓN

- Cuando coloca el SMC sobre la pared, asegúrese que quede suficiente espacio para la caja de unión y el cableado de alimentación.
- Remueva la sección de chapa rectangular en la parte inferior del SMC.
- Remueva una tapa para la entrada del cable hacia la caja de unión. Se recomienda el uso de adaptadores para las entradas o ganchos de cables (B). (Ilustración 1)
- Instale los cables. Un circuito independiente de 15A debe alimentar al kit de la caja de unión.
  - Instale los tomacorrientes con supresión como se muestra en la Ilustración 2.
  - Afloje el tornillo en la terminal PLATEADA en el tomacorriente (marcado "LINE" y "WHITE WIRE" en la parte posterior de la unidad). Remueva el aislamiento del cable blanco (NEUTRAL CA) de acuerdo a la regla en la parte posterior de la unidad, aproximadamente (1,3cm) e inserte el cable en uno de los agujeros marcados "WHITE WIRE". Ajuste el tornillo en la terminal PLATEADA con firmeza.

- d. Connect the GREEN wire (with insulation stripped as with the previous wires in step b and c) or BARE AC GROUND wire to the GREEN screw terminal on the receptacle.
5. Drop the Junction Box housing into the opening in the SMC. Attach the Junction Box to the SMC with the four, #6 x 3/8-inch, thread-forming screws provided. Tighten all screws securely.
6. Place the wired receptacle into the housing. Verify that all wiring connections are completely inside the housing, without being pinched or otherwise damaged.
7. Attach the receptacle to the Junction Box with the two, #6-32 X 1/2 inch screws provided.
8. Attach the Decora-style wallplate to the mounted receptacle, using the two provided screws.
9. Safety plugs are included with the unit to keep wire clippings and other foreign matter out of the outlets during installation and when outlets are not in use.

For technical support regarding the 120 VAC Junction Box Kit, please contact Power Quality at 1-800-648-3332; or, for technical assistance regarding the Structured Media Center, please contact technical support at Leviton Voice and Data: 1-800-824-3005.

To view pictures, descriptions, specifications, or instruction sheets for the parts described in this instruction sheet, please visit our website at: [www.levitonvoicedata.com](http://www.levitonvoicedata.com).

- c. Desserrer la borne LAITON de la prise (mentions « LINE » et « HOT WIRE » à l'arrière du dispositif). Dénuder le fil ACTIF (noir) conformément au gabarit apparaissant à l'arrière, soit sur un peu moins de 1,5 cm, et l'insérer dans n'importe lequel des orifices de LIGNE portant la marque « HOT WIRE »; serrer fermement la borne LAITON.
- d. Raccorder le fil de TERRE (vert), dénudé conformément aux étapes b et c, ou un autre fil de TERRE DÉNUDÉ à la borne VERTE de la prise.
5. Insérer le boîtier dans l'ouverture du CMS. Le fixer à ce dernier au moyen des quatre vis autotaraudeuses fournies (n° 6 de 1 cm). Serrer fermement.
6. Insérer la prise câblée dans le boîtier en s'assurant qu'aucun raccord ne soit à l'extérieur et qu'aucun fil ne soit pincé ni endommagé de quelque manière que ce soit.
7. Fixer la prise à la trousse de dérivation au moyen des deux vis fournies (n° 6-32 de 1,3 cm).
8. Installer la plaque murale de style Decora sur la prise au moyen des deux vis fournies.
9. Ce dispositif est livré avec des obturateurs conçus pour empêcher les chutes de fils et les corps étrangers de pénétrer dans les sorties de prise pendant l'installation ou quand celles-ci sont inutilisées.

Pour obtenir de l'assistance technique relativement à cette trousse de dérivation de 120 V c.a., prière de communiquer avec la division de la Qualité de l'alimentation en composant le 1 800 648-3332; pour obtenir de l'aide concernant les centres médias structurés, on doit plutôt composer le numéro du soutien technique de la division Voix et données, soit le 1 800 824-3005 (services en anglais seulement dans les deux cas).

Pour voir les images, descriptions, caractéristiques techniques et directives relatives aux dispositifs décrits aux présentes, on peut visiter le site Web [www.levitonvoicedata.com](http://www.levitonvoicedata.com).

- c. Afloje el tornillo en la terminal DORADA en el tomacorriente (marcado "LINE" y "HOT WIRE" en la parte posterior de la unidad). Remueva el aislamiento del cable blanco (LINEA CA) de acuerdo a la regla en la parte posterior de la unidad, aproximadamente (1,3cm) e inserte el cable en uno de los agujeros marcados "HOT WIRE". Ajuste el tornillo en la terminal DORADA con firmeza.
- d. Conecte el cable VERDE (con el aislamiento removido como en los otros cable (pasos b y c) o el cable sin aislación (Tierra) al tornillo en la terminal VERDE en el tomacorrientes.
5. Coloque la caja de unión en la apertura del SMC. Fijela con los cuatro tornillos incluidos (No. 6 x 11mm). Ajuste todos los tornillos.
6. Coloque el tomacorriente en la caja. Asegúrese que todas las conexiones queden dentro de la caja sin pellizcar los cables.
7. Fije el tomacorrientes a la caja con los dos tornillos No. 6-32 x 13mm incluidos.
8. Instale el marco de pared Decora utilizando los tornillos incluidos con el marco.
9. Los tapones de seguridad incluidos son para evitar que pedazos de cable o basura entre en los tomacorrientes durante la instalación y cuando no estén en uso.

Para recibir asistencia técnica con este kit de caja de unión, por favor contacte a Power Quality al teléfono 1-800-648-3332 (sólo en los EE.UU.). Para asistencia técnica con el Structured Media Center, por favor contacte a Leviton Voice & Data al 1-800-824-3005 (sólo en los EE.UU.).

Para observar ilustraciones, descripciones, especificaciones, u hojas de instrucciones para las partes descritas en esta hoja, visite nuestra página de internet [www.levitonvoicedata.com](http://www.levitonvoicedata.com).

## IMPORTANT INSTRUCTIONS

1. Read and understand all instructions. Follow all warnings and instructions marked on the product.
2. Do not use this product near water—e.g., near a tub, wash basin, kitchen sink or laundry tub, in a wet basement, or near a swimming pool.
3. Never push objects of any kind into this product through openings, as they may touch dangerous voltages.
4. SAVE THESE INSTRUCTIONS.

## SAFETY INFORMATION

1. Never install communications wiring or components during a lightning storm.
2. Never install communications components in wet locations unless the components are designed specifically for use in wet locations.
3. Never touch uninsulated wires or terminals unless the wiring has been disconnected at the network interface.
4. Use caution when installing or modifying communications wiring or components.
5. To prevent electrical shock, each opening must be filled with a module.

## DIRECTIVES IMPORTANTES

1. Lire les présentes directives et s'assurer de bien les comprendre; observer tous les avertissements et directives apparaissant sur le dispositif.
2. Ne pas installer ce dispositif à proximité d'une source d'eau – comme une baignoire, un bac à laver, une cuve à lessive ou un évier de cuisine –, dans un sous-sol humide ni près d'une piscine.
3. Ne jamais insérer quelque objet que ce soit dans les ouvertures de ce dispositif; il pourrait entrer en contact avec des tensions dangereuses.
4. CONSERVER LES PRÉSENTES DIRECTIVES.

## CONSIGNES DE SÉCURITÉ

1. Ne jamais effectuer l'installation de câblage ou de composants de communication pendant un orage.
2. Ne jamais installer de composants de communication dans des endroits mouillés à moins qu'il s'agisse de dispositifs conçus spécialement pour cet usage.
3. Ne jamais toucher des bornes de raccordement ni du fil non isolés, à moins que le circuit ne soit pas relié à l'interface réseau.
4. On doit prendre toutes les précautions requises lorsqu'on installe ou modifie du câblage ou des composants de télécommunication.
5. Afin d'éviter les chocs électriques, toutes les ouvertures doivent être dotées d'un module.

## INSTRUCCIONES IMPORTANTES

1. Lea y comprenda perfectamente todas las instrucciones. Siga todas las instrucciones y advertencias marcadas sobre el producto.
2. No utilice estos productos cerca del agua, por ejemplo, cerca de bañeras, tinas, lavaderos o lavabos, fregaderos de cocina, tinas para lavandería, dentro de sótanos húmedos, o cerca de piscinas.
3. Nunca introduzca objetos de ningún tipo a través de las aberturas de estos productos, ya que pueden hacer contacto con voltajes peligrosos.
4. CONSERVE ESTAS INSTRUCCIONES.

## INFORMACIÓN SOBRE SEGURIDAD

1. Nunca instale cableado o componentes de comunicaciones durante una tormenta eléctrica.
2. Nunca instale componentes de comunicaciones en un local mojado, a menos que los componentes hayan sido diseñados específicamente para uso en locales mojados.
3. Nunca toque alambres o terminales sin su cubierta, a menos que el cableado haya sido desconectado en el interfaz de la red.
4. Use precaución cuando esté instalando o modificando cableado o componentes de comunicaciones.
5. Para impedir choques eléctricos, se debe cubrir cada abertura con un módulo.



2222 - 222nd Street SE  
Bothell, WA 98021, USA  
Phone: (425) 485-4288  
Fax: (425) 483-5270  
[www.levitonvoicedata.com](http://www.levitonvoicedata.com)

Building a Connected World