

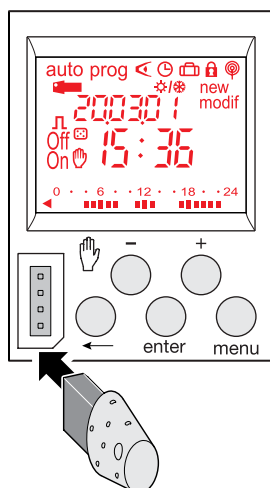


Réf. 23871
radiopiloté avec antenne

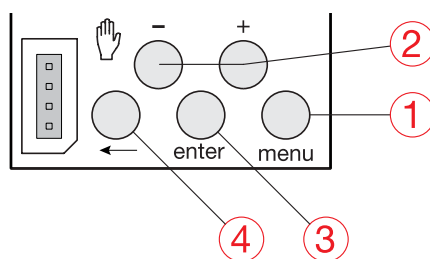
Interrupteur horaire électronique 1 voie sur 7 jours radiopiloté MONOTRON 300 CS Guide d'utilisation

Présentation du produit

- Produit livré mis à l'heure et au jour courant.
- Changement automatique d'horaire été/hiver ☼/❄.
- Clé de programmation :
 - pour les dérogations permanentes,
 - pour la copie ou la sauvegarde du programme.
- Programmation par jour ou groupe de jours.
- 56 pas de programme On, Off ou impulsions (1sec. à 30 min.).
- Forçages permanents On ou Off (👉 fixe).
- Dérogations temporaires On ou Off (👉 clignotante)
- Mode vacances : forçages On ou Off entre deux dates
- Simulation de présence
- Barregraphe de visualisation du profil journalier.
- Possibilité de verrouiller le clavier .



Les touches



- 1 menu** : sélection du mode de fonctionnement
auto : fonctionnement selon le programme établi.
prog : **new** pour la programmation.
prog : **modif** pour modifier un programme existant.
 : vérification du programme.
 : modification de l'heure, de la date et choix du mode de changement d'horaire été/hiver ☼/❄.
 : vacances.
- 2 + et -** : navigation ou réglage des valeurs.
 - : en mode **auto**, sélection des forçages, dérogations ou du fonctionnement aléatoire.
- 3 enter** : pour valider les informations clignotantes.
- 4 ←** : pour retourner à l'étape précédente.

Vous pouvez revenir en mode **auto** à n'importe quel moment avec **menu**.
Si aucune action n'est faite pendant 1 min., l'interrupteur retourne en mode **auto**.

Remise à zéro

- **Du programme** :
le programme peut être effacé totalement par appui simultané sur les 3 touches suivantes : **menu**, **enter**, **←**. L'heure et la date sont maintenues.
- **Totale** :
par appui simultané sur les touches **-**, **+**, **enter**, **menu**, l'ensemble du contenu du produit est supprimé.
Après un reset total il est nécessaire de remettre l'interrupteur horaire à l'heure et au jour.

Spécifications techniques

Caractéristiques électriques

- Tension d'alimentation : 230 V AC ± 15%
- Fréquence : 50/60 Hz
- Consommation : max. 0,5 VA à 50 Hz
- Sortie : 1 contact inverseur libre de potentiel
- Pouvoir de coupure max.

AC1	μ16A 250 V~
Cos φ = 0,6	μ10A 250 V~
Lampes à incandescence	2300 W
Lampes halogène 230 V	2300 W
Tubes fluorescents compensés // (max. 45 μF)	400 W
Tubes fluorescents non compensés, compensés en série	1000 W
Lampes fluo compact	500 W
- Pouvoir de coupure min.

AC1	100 mA 250 V~
-----	---------------
- Isolation galvanique entre alimentation et sortie = 4 kV
- Niveau de pollution normal

Caractéristiques fonctionnelles

- Capacité de programmation : 56 pas.
- Temps mini entre 2 pas : 1 minute
- Précision de marche : ± 1,5 sec / 24h
- Réserve de marche : pile au lithium cumulé de 5 ans de coupure secteur.
- Le produit se met à l'état de veille (afficheur éteint) après 1 minute d'absence de tension.
Il revient en mode **auto** dès retour de la tension ou lors de l'appui sur une touche.
- Indice de protection : IP 20

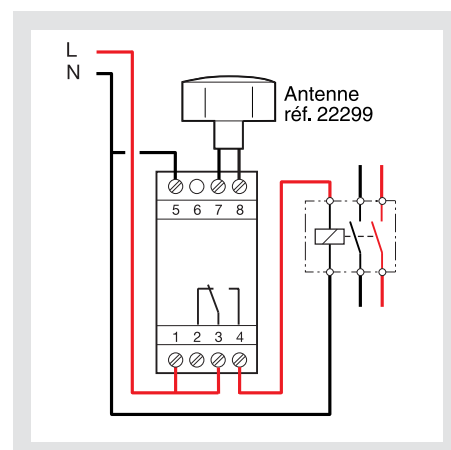
Environnement

- T° de fonctionnement : -5 °C à +45 °C
- T° de stockage : -20 °C à +70 °C

Raccordement par bornes à cages :

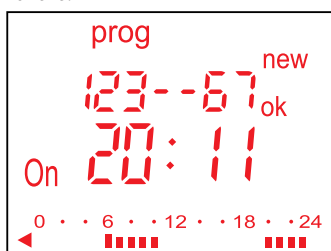
- Capacité souple : 1 à 6 mm²
- Capacité rigide : 1,5 à 10 mm²

Schéma de raccordement



Programmation : prog new

La programmation peut se faire par jour ou par groupe de jours. Dans ce cas les consignes sont communes à plusieurs jours.
Les jours : 1 = lundi, 2 = mardi, 3 = mercredi
7 = dimanche.



- Sélectionner le mode **prog** à l'aide de **menu** puis **enter**.
Le nombre de pas de programme libres apparaît pour quelques instants.
- Choisir le ou les jours à l'aide de **+ ou -**. Valider **enter**.
- ok** clignote. Valider le groupe de jour à l'aide de la touche **enter**.
- ou **←** permet de refaire le groupe de jours si nécessaire.
- Avec **+ ou -**, choisir l'état de la consigne : On, Off ou **⏏**. **enter** pour valider l'état.
- Entrer l'heure de la commutation à l'aide de **+ ou -**. Valider avec **enter**.
- Entrer les minutes avec **+ ou -**. Valider avec **enter**.
- Pour une **⏏**, régler la durée (les secondes, puis les minutes) de la même façon que l'horaire de commutation.

Programmer les autres consignes du groupe de jours en répétant les opérations 3 à 7.

Le jour ou groupe de jours peut être modifié, lors de la phase 3 en appuyant sur **+ -** ou **←**.
A la fin de la programmation retourner en mode **auto** avec **menu**.

Dans ce mode il est également possible de rajouter une consigne au programme établi.
Procéder tel que décrit plus haut.

Visualisation ↵

Pour vérifier le profil journalier mis en place sans risque de modification ou suppression.
Sélectionner le mode **↵** à l'aide de **menu** et **enter**.
Le premier pas de lundi s'affiche ainsi que le profil journalier.
Deux possibilités pour visualiser :

- Par appuis sur **+ ou -** : passage d'un jour à l'autre. Dans ce cas seul le premier pas du jour est affiché ainsi que le profil journalier.
- Par appui sur **enter** : tous les pas de chaque jour défilent les uns après les autres.

Modification ou suppression d'un pas de programme : prog modif

Sélectionner le mode **prog** avec **menu** et **enter**.
Sélectionner le mode **modif** avec **+ ou -**.
Valider avec **enter**.

Le nombre de pas de programme restant apparaît pour quelques instants.
Le premier pas du premier jour ou groupe de jour apparaît.

Par appuis successifs sur **enter** faire défiler un à un tous les pas programmés.

Tout champ qui clignote (état, heure, minutes) peut être modifié à l'aide de **+ ou -**, puis validé avec **enter**.

Lorsque le curseur est positionné sur **OK** situé derrière le groupe de jour, vous pouvez faire défiler les jours ou groupes de jours pour aller directement, avec **+ ou -**, à celui qui doit être modifié.

Pour supprimer un pas de programme : sélectionner l'état de la voie (On, Off ou **⏏**), appuyer simultanément sur **+ et -**.
Clear apparaît à l'écran. Valider avec **enter**.

Clé ←

Dès que la clé est présente sur l'interrupteur **←** apparaît à l'écran.

Deux types de fonctionnements :

A. Dérogation permanente :

Introduire la clé dans l'interrupteur.
Après 10 secondes, le programme contenu dans la clé sera exécuté sans effacer celui présent dans l'appareil.

Dès que la clé est retirée, le programme de l'interrupteur horaire est à nouveau valide.

B. Copie (load) / Sauvegarde (save) :

La clé permet de sauvegarder un programme contenu dans l'interrupteur horaire.
Il est également possible de copier le contenu de la clé vers l'horloge.

- Introduire la clé, attendre 2 sec.
- A l'aide de menu, sélectionner le mode :
save pour sauvegarder un programme contenu dans le produit,
load pour charger le programme de la clé dans l'interrupteur horaire,
↵ pour vérifier le programme contenu dans la clé.
- Valider le choix retenu avec **enter**.
- Pour **save** et **load** reconfirmer avec **enter**.

Les messages d'erreurs suivants peuvent apparaître à l'écran :

no prog : la clé est vierge, elle ne contient aucun programme.

Error : la clé est celle d'un interrupteur 2 voies.

Dans ces deux cas :

- Seul le mode **save** est possible.
- Le message d'erreur reste affiché aussi longtemps que la clé est présente, mais c'est le programme de l'interrupteur qui est exécuté.

Mise à l'heure et au jour ☺

Changement d'horaire été/hiver ⚙️/❄️

La mise à l'heure et au jour ainsi que le passage à l'horaire été/hiver se font automatiquement grâce à l'antenne réf. 22299. Celle-ci reçoit les messages horaires transmis par l'émetteur DCF77 situé à Frankfurt en Allemagne.

Dès raccordement de l'antenne, le symbole **☺** clignote à l'écran. Le symbole reste fixe dès que l'heure est synchrone.

En cas de coupure de la liaison antenne/MONOTRON 300 CS, ou de mauvaise réception, l'interrupteur fonctionne sur sa base de temps interne.

Mise à l'heure manuelle.

Sélectionner le mode **☺** avec **menu** puis **enter**.
Modifier le jour, le mois, l'année l'heure et les minutes à l'aide de **+ ou -** et **enter**.

L'interrupteur horaire propose ensuite les changements d'horaire été/hiver **⚙️/❄️**.

Sélectionner le type de changement voulu à l'aide de **+ ou -**. Valider **enter**.

Le type de changement dépend de la zone géographique.

Types disponibles :

Type	Début de l'heure d'été	Début de l'heure d'hiver	Zone d'application
Euro *	Dernier dimanche de mars	Dernier dimanche d'octobre	Union européenne
USA	Premier dimanche d'avril	Dernier dimanche d'octobre	Amérique du Nord
GB	Dernier dimanche de mars	Quatrième dimanche d'octobre	Uniquement pour la Grande Bretagne
USER	Date librement programmée	Date librement programmée	
No	Pas de changement	Pas de changement	

* type par défaut

Le changement intervient toujours entre 2h et 3h du matin.

Lorsque le type USER est choisi :

- Entrer le jour puis le mois de la date de changement d'heure d'été (+1h) avec **+ ou -** et **enter**.
- Entrer le jour puis le mois de la date de changement d'heure d'hiver (-1h) avec **+ ou -** et **enter**.

L'interrupteur horaire va vérifier à quels jours de quelles semaines correspondent ces dates et appliquera les changements aux mêmes périodes les années suivantes indépendamment de la date.

Vacances 📅

Permet de forcer la sortie en état de marche ou arrêt pour une période donnée.

Une fois effectué, ce forçage sera supprimé et ne se reproduira pas l'année d'après.

Sélectionner le mode **📅** à l'aide de **menu** puis **enter**.

Avec **+ ou -**, choisir l'état du forçage : On ou Off. **enter** pour valider.

Entrer le jour puis le mois du début de la période (date 1) à l'aide de **+ ou -** puis **enter**.

Entrer de la même façon le jour et le mois de la fin de la période (date 2).

En mode auto, **📅** clignote pour indiquer qu'une période de vacances a été programmée.

📅 devient fixe pendant la période.

Le forçage sera effectif à 0 h 00 de la 1^{re} date jusqu'à 23 h 59 de la 2^{ème} date.

Si la date 1 est antérieure au jour de la programmation, la période de vacances est valable pour l'année suivante.

Pour effacer une période de vacances il suffit de retourner dans le mode, d'appuyer simultanément sur les touches **+ et -**.

Clear apparaît. Confirmer par **enter**.

Forçage - Dérogation Fonctionnement aléatoire 🎲

Par appuis successifs sur **🎲 -**.

Si l'état de la sortie est **On** :

- 1^{er} appui : dérogation temporaire. **Off** et **🎲** clignotent. Le retour en mode automatique se fera au prochain pas de programme.
- 2^e appui : forçage permanent. **On** et **🎲** sont fixes. Ce forçage doit être annulé manuellement.
- 3^e appui : forçage permanent. **Off** et **🎲** sont fixes. Ce forçage doit être annulé manuellement.
- 4^e appui : fonctionnement aléatoire. Pour la simulation de présence. **🎲** ainsi que l'état de la sortie sont affichés. Doit être annulé manuellement. Dans ce cas les pas de programme sont décalés aléatoirement dans une plage de ± 59 min.
- 5^e appui : retour au mode automatique.

Verrouillage 🔒

Pour éviter toute manipulation intempestive, le clavier de l'interrupteur horaire peut être verrouillé à l'aide d'une clé réf. 23892 ou par appui pendant 3 sec. sur **enter** et **←**.

Le déblocage s'effectue par appui pendant 7 sec. sur **enter** et **←**.



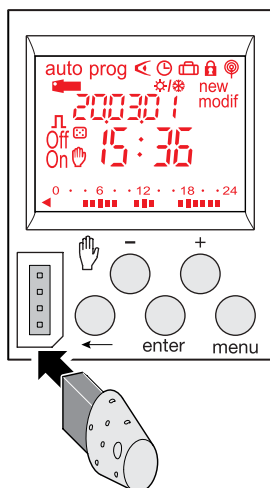
Ref. 23871
radio sincronizzato
con antenna

Interruttore orario digitale settimanale ad 1 via radio sincronizzato MONOTRON 300 CS

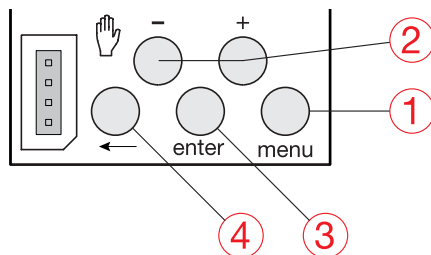
Istruzioni d'uso

Principali caratteristiche

- Prodotto fornito con regolazione dell'ora e del giorno.
- Passaggio automatico dall'orario solare a quello legale ☼/🌑.
- Chiave di programmazione (per le deroghe permanenti, per la copia o la salvaguardia del programma).
- Programmazione per giorno o gruppo di giorni.
- 56 passi di programma On/Off o impulsi (da 1 sec. a 30 min.).
- Forzatura permanente On e Off (👉 fisso).
- Deroghe provvisorie On e Off (👉 lampeggiante).
- Modalità vacanze : forzature On e Off da data a data.
- Simulazione di presenza .
- Barra di visualizzazione del programma giornaliero.
- Possibilità di bloccare la tastiera .
- Programmabile fuori tensione.



I tasti



- 1 menu** : selezione modalità di funzionamento
auto : funzionamento secondo programma stabilito.
prog : **new** per la programmazione.
prog : **modif** per modificare il programma esistente.
 : verifica del programma.
 : modifica dell'ora, della data e selezione della modalità di cambio orario solare/legale ☼/🌑.
- 2 + e -** : navigazione o regolazione valori.
 - : con modalità **auto**, selezione delle forzature o delle deroghe.
- 3 enter** : per convalidare le informazioni lampeggianti.
- 4 ←** : per ritornare alla fase precedente.

Mediante il tasto **menu** potrete ritornare alla modalità **auto** in qualunque momento.

Se l'apparecchio rimane inattivo per 1 min, l'interruttore si rimette in modalità **auto**.

Cancellazione

- **Del programma** : il programma può essere totalmente cancellato premendo simultaneamente i tre tasti seguenti : **menu**, **enter**, **←** . L'ora e la data verranno mantenute.
- **Totale** : premendo simultaneamente i tre tasti **-**, **+**, **enter**, **menu**, vengono annullati tutti i programmi memorizzati dell'interruttore. Dopo una cancellazione totale, vanno nuovamente impostate l'ora e la data dell'interruttore orario.

Specifiche tecniche

Caratteristiche elettriche

- Tensione d'alimentazione : 230 V AC ± 15%
- Frequenza : 50/60 Hz
- Consumo : max. 6 VA a 50 Hz
- Uscita : 1 contatto in scambio libero da potenziale
- Portata del contatto max.

AC1	μ16A 250 V~
DC1	μ4A 12 V~
Cos φ = 0,6	μ10A 250 V~
Lampade ad incandescenza	2300 W
Lampade alogene 230 V	2300 W
Tubi fluorescenti rifasati // (max. 45 μF)	400 W
Tubi fluorescenti non rifasati, rifasati in serie	1000 W
Lampade fluo compatte	500 W
- Portata del contatto minima

AC1	100 mA 250 V~
DC1	100 mA 12 V~
- Isolamento galvanico tra alimentazione ed uscita = 4 kV
- Livello di inquinamento normale

Caratteristiche funzionali

- Capacità di programmazione : 56 passi
- Tempo minimo tra due passi : 1 min.
- Precisione di funzionamento : ± 1,5 sec / 24h
- Riserva di carica: pila al litio riserva di 5 anni senza alimentazione.
- L'apparecchio si mette in stand-by (display spento) dopo 1 min. di assenza di tensione. Ritorna in modalità **auto** non appena ripristinata la tensione o premendo un tasto qualunque.
- Grado di protezione : IP 20

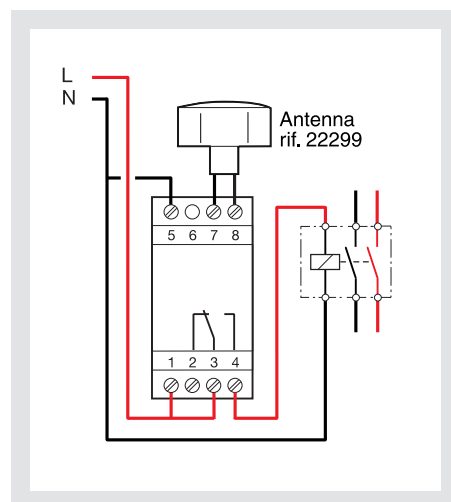
Caratteristiche ambientali

- T° di funzionamento : -5°C a +45°C
- T° di stoccaggio : -20°C a +70°C

Sezione massima allacciabile (morsetto a gabbia)

- Cavo flessibile : 1 a 6 mm²
- Cavo rigido : 1,5 a 10 mm²

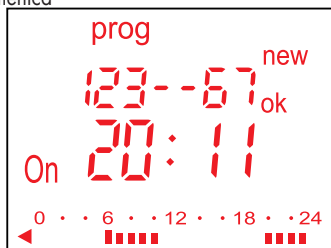
Collegamenti elettrici



Programmazione : prog new

La programmazione può essere effettuata per giorno o per gruppo di giorni. In tal caso, i programmi sono comuni a più giorni.

I giorni: 1=lunedì, 2=martedì, 3=mercoledì ...
7=domenica



1. Selezionare la modalità **prog** nel **menu**, quindi **enter**. Viene visualizzato per alcuni istanti il numero di passi di programma disponibili.
2. Scegliere il/i giorno(i) mediante i tasti **+ o -**. Convalidare mediante **enter**.
3. **ok** lampeggia. Convalidare il gruppo di giorni mediante il tasto **enter**. Il tasto **- o ←** consente di reimpostare il gruppo di giorni se necessario.
4. Scegliere, mediante **+ o -** lo stato del canale: On, Off oppure **⏏**. Premere **enter** per convalidare lo stato.
5. Inserire l'ora di commutazione mediante **+ o -**. Convalidare mediante **enter**.
6. Inserire i minuti mediante **+ o -**. Convalidare mediante **enter**.
7. Per un impulso **⏏**, impostare la durata (i secondi, quindi i minuti) nello stesso modo utilizzato per l'orario di commutazione.

Procedere con la programmazione dei resanti giorni. Ripetendo le operazioni da 3 a 6.

Si può modificare il giorno o il gruppo di giorni durante la fase 3, premendo i tasti **+ - o ←**.

Al termine della programmazione, ritornare in modalità auto premendo successivamente il tasto **menu**.

Tale modalità consente anche di aggiungere un'istruzione al programma prestabilito. Procedere nel modo descritto sopra.

Visualizzazione ◀

Per verificare il programma giornaliero impostato senza rischiare di modificarlo o di annullarlo. Selezionare la modalità ◀ mediante i tasti **menu** e **enter**.

Viene visualizzato il primo passo del lunedì insieme al programma giornaliero.

Per visualizzare, ci sono due possibilità :

1. Premendo il tasto **+ o -** : per passare da un giorno all'altro. In tal caso, viene visualizzato solo il primo passo del giorno insieme al programma giornaliero.
2. Premendo il tasto **enter** : vengono visualizzati, uno dopo l'altro, tutti i passi dei singoli giorni .

Modifica o soppressione di un passo di programma : prog modif

Selezionare la modalità **prog** mediante **menu** e **enter**

Selezionare la modalità **modif** con il tasto **+ o -**.

Convalidare mediante **enter**

Viene visualizzato per alcuni istanti il numero di passi di programma disponibili.

Viene visualizzato il primo passo del primo giorno o gruppo di giorni.

Premere il tasto **enter**, far scorrere, uno dopo l'altro, i passi programmati.

I campi lampeggianti (stato, ora, minuti) possono essere modificati mediante **+ o -** e convalidati mediante **enter**.

Quando il cursore è posizionato su **OK** situato dietro il gruppo di giorni, è possibile far scorrere il giorno o i gruppi di giorni per raggiungere direttamente, mediante **+ o -**, quello che desiderate modificare.

Per eliminare un determinato passo di programma, selezionare lo stato della via (On, Off o **⏏**), quindi premere simultaneamente **+ e -**. Apparirà sul display la dicitura **Clear**. Convalidare premendo **enter**.

Chiave ◀ (solamente Ref 23851)

Appena la chiave è presente sull'interruttore, il simbolo ◀ viene visualizzato sul display.

Due tipi di funzionamento :

A. Deroga permanente :

Inserire la chiave nell'interruttore orario.

Dopo 10 secondi, il programma contenuto nella chiave verrà eseguito senza cancellare quello già presente nell'apparecchio.

Basterà togliere la chiave perché il programma dell'interruttore orario venga di nuovo convalidato.

B. Copia (load) / back-up (save) :

La chiave consente di salvare un programma contenuto nell'interruttore orario.

Si può anche copiare il contenuto della chiave nell'interruttore.

1. Introdurre la chiave e attendere 2 secondi.
2. Mediante il menu, selezionare la modalità : **save** per salvare un programma contenuto nell'apparecchio, **load** per modificare il programma della chiave contenuto nell'interruttore orario, ◀ per visualizzare il programma contenuto nella chiave.
3. Convalidare la selezione mediante **enter**.
4. Riconfermare **save** e **load** mediante **enter**.

I seguenti messaggi d'errore possono essere visualizzati sul display :

no prog : la chiave è vuota e non contiene nessun programma.

Error : la chiave è quella di un interruttore a due vie.

In entrambi i casi :

- E' possibile solo la modalità **save**.
- Il messaggio d'errore rimane sul display finché la chiave è presente, ma il programma eseguito è quello dell'interruttore.

Impostazione della data e dell'ora ☺ Passaggio dall'ora solare a quella legale ✨/⚡

L'impostazione della data e dell'ora ed il passaggio dall'ora legale all'ora solare e viceversa vengono effettuati automaticamente grazie all'antenna EG001 che riceve i messaggi orari trasmessi dall'emittitore DCF77, situato a Francoforte, in Germania. Non appena collegata l'antenna, il simbolo ☺ si mette a lampeggiare sul display. Il simbolo diventa fisso quando l'ora è sincronizzata.

In caso d'interruzione del collegamento antenna/EG103D o di cattiva ricezione, l'interruttore funziona tenendo conto della propria base temporale interna. Impostazione manuale dell'ora

Selezionare la modalità ☺ mediante il **menu** quindi premere **enter**.

Modificare il giorno, il mese, l'anno, l'ora ed i minuti mediante **+ o -** e **enter**.

L'interruttore orario propone poi il cambiamento ora solare/ora legale ✨/⚡.

Selezionare il tipo di cambiamento desiderato mediante **+ o -**. Convalidare con **enter**.

Il tipo di cambiamento dipende dalla zona geografica.

Tipo proporre :

Tipo	Inizio ora legale	Inizio ora solare	Zona d'applicazione
Euro *	Ultima domenica di marzo	Ultima domenica d'ottobre	Unione Europea
USA	Prima domenica d'aprile	Ultima domenica d'ottobre	Nord America
GB	Ultima domenica di marzo	Quarta domenica d'ottobre	solo per la Gran Bretagna
USER	Data liberamente programmata	Data liberamente programmata	
No	No nessun cambiamento ora	No nessun cambiamento ora	

* per difetto

Il cambiamento ha sempre luogo tra le 2 e le 3 del mattino.

Il cambiamento ha sempre luogo tra le 2 e le 3 del mattino.

Se viene selezionato il tipo USER :

1. inserire il giorno ed il mese della data di cambiamento concernente l'ora legale (+1ora) mediante **+ o -** e **enter**.
2. inserire il giorno ed il mese della data di cambiamento concernente l'ora legale (+1ora) mediante **+ o -** e **enter**.

L'interruttore orario verificherà a quali giorni e a quali settimane corrispondano tali date ed applicherà i cambiamenti agli stessi periodi, negli anni successivi, indipendentemente dalla data.

Vacanze ☑

Consente di forzare l'uscita On/off per un determinato periodo. Una volta effettuata, tale forzatura verrà automaticamente

cancellata e non si ripeterà l'anno successivo.

Selezionare la modalità ☑ mediante il **menu** e **enter**.

Selezionare, mediante **+ o -** lo stato di forzatura, e cioè On oppure Off, premere **enter** per convalidare.

Inserire il giorno ed il mese d'inizio del periodo (data 1) mediante **+ o -** e **enter**.

Inserire nello stesso modo il giorno ed il mese di fine del periodo (data 2).

In modalità, il simbolo ☑ lampeggia per indicare che è stato programmato un periodo di vacanze. Il simbolo ☑ diventa fisso durante il periodo.

La forzatura entrerà in vigore alle ore 0h00 della prima data fino alle 23,59 della seconda data.

Se la data 1 è anteriore al giorno della programmazione, il periodo di vacanze sarà valido per l'anno successivo.

Per cancellare un periodo di vacanze, ritornare nella modalità vacanza poi premere simultaneamente i tasti **+ e -**.

Verrà visualizzata la dicitura **Clear**. Confermare mediante **enter**.

Forzatura- Deroga ☑ Funzionamento aleatorio ☒

Premendo più volte ☒ -.

Se lo stato dell'uscita è **On** :

- 1a pressione : deroga provvisoria. **Off** e ☒ lampeggiano. La modalità automatica verrà ripristinata al prossimo passo del programma.
- 2a pressione : forzatura permanente. **On** e ☒ sono fissi. Tale forzatura va annullata manualmente.
- 3a pressione : forzatura permanente. **Off** e ☒ sono fissi. Tale forzatura va annullata manualmente.
- 4a pressione : funzionamento aleatorio. Per la simulazione di presenza vengono visualizzati, ☒ e lo stato dell'uscita. Tale funzionamento va annullato manualmente. In tal caso, i passi del programma vengono spostati in modo aleatorio entro un campo di variazione di 59 min.
- 5a pressione : ripristino della modalità automatica.

Blocco 🗑

Per evitare eventuali manipolazioni fortuite, la tastiera dell'interruttore orario può essere bloccata mediante una chiave Ref 23892 oppure premendo per 3 secondi i tasti **enter** e **←**.

Per sbloccare, premere per 7 secondi i tasti **enter** e **←**.

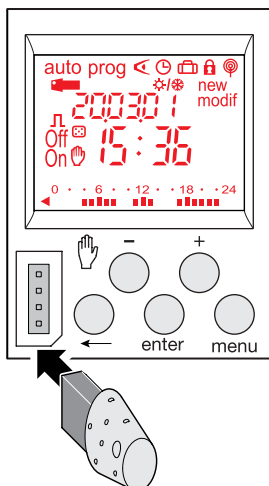


Réf. 23871
radiopiloté avec antenne

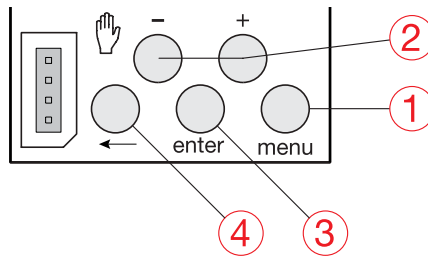
Elektronische 1 Kanal Wochenschaltuhr radiopiloté MONOTRON 300 CS Bedienungsanleitung

Hauptmerkmale

- Das Gerät wird werkseitig mit eingestelltem Datum und Uhrzeit geliefert.
- Automatische Umstellung von Sommer-/Winterzeit ☼/❄.
- Programmierschlüssel .
 - für permanente Ausnahmesteuerung,
 - für Programmkopie/ Programmsicherung.
- Programmierung im Tageszyklus bzw. für Tagesgruppen.
- 56 Programmschritte, On, Off bzw. Impulsbetrieb (1 Sek bis 30 Min.).
- Permanente Zwangssteuerung On bzw. Off (permanent angezeigt).
- Zeitweilige Ausnahmesteuerung On bzw. Off (Blinkt).
- Ferienmodus : Zwangssteuerung On bzw. Off zwischen zwei vorgegebenen Daten.
- Anwesenheitssimulation .
- Tagesprofil-Balkenanzeige .
- Möglichkeit zur Tastaturverriegelung .
- Ohne Spannung programmierbar.



Die Tasten:



- ① **menu** : Auswahl des Betriebsmodus
- auto** : Betrieb nach vorgegebenem Programm.
- prog** : **new** für die Programmierung.
- prog** : **modif** für die Änderung eines vorhandenen Programms.
- : Überprüfen der Programmierung.
- : Einstellen von Uhrzeit, Datum und Auswahl des Modus für das Umstellen von Sommer- / Winterzeit ☼/❄.
- ② **+** und **-** : Durchblättern bzw. Einstellen der Werte
- : im auto Modus, Auswahl von Zwangssteuerung oder Ausnahmesteuerung.
- ③ **enter** : Bestätigung blinkender Daten.
- ④ : Rückkehr zum vorherigen Schritt.

Sie können jederzeit durch Betätigen der Taste **menu** in den **auto** Modus zurückkehren.

Wenn nach Ablauf einer Minute kein Programmierschritt erfolgt, kehrt die Schaltuhr in den **auto** Modus zurück.

Rücksetzen der Schaltuhr:

- **Programm:**
Das Programm kann durch gleichzeitiges Betätigen der drei folgenden Tasten vollständig gelöscht werden: **menu**, **enter**, . Die Zeit- und Datumeinstellungen bleiben erhalten.
- **Alles löschen:**
Durch gleichzeitiges Betätigen der Tasten **-**, **+**, **enter**, **menu**, wird der gesamte Inhalt des Geräts gelöscht.
Nach einem vollständigen Reset müssen Uhrzeit und Datum an der Schaltuhr neu eingestellt werden.

Technische Daten

Elektrische Merkmale

- Versorgungsspannung: 230 V AC \pm 15%
- Frequenz: 50/60 Hz
- Leistungsaufnahme: max. 6 VA bis 50 Hz
- Ausgang: 2 potentialfreier Wechslerkontakt
- Max. Abschaltvermögen

AC1	μ 16A 250 V~
Cos φ = 0,6	μ 10A 250 V~
Glühlampen	2300 W
Halogenlampen 230 V	2300 W
Leuchtstoffröhren mit Vorschaltgerät // (max. 45 μ F)	400 W
Leuchtstoffröhren ohne Vorschaltgerät / mit Vorschaltgerät in Serienschaltung	1000 W
Sparlampen	500 W
- Min. Abschaltvermögen

AC1	100 mA 250 V~
-----	---------------
- Galvanische Trennung zwischen Versorgung und Ausgang < 4 kV

Funktionsmerkmale

- Programmierkapazität: 56 Programmschritte verteilt auf 2 Kanäle
- Mindestintervall zwischen zwei Programmschritten: 1 Minute
- Ganggenauigkeit: \pm 1,5 Sek / 24h
- Gangreserve: Lithiumbatterie, mindestens 5 Jahre ohne Netzversorgung.
- Nach 1 Minute Spannungsverlust schaltet das Gerät in stand by (Anzeige aus).
Druck auf eine Taste kehrt es augenblicklich in den **auto** Modus zurück.
- Schutzart: IP 20

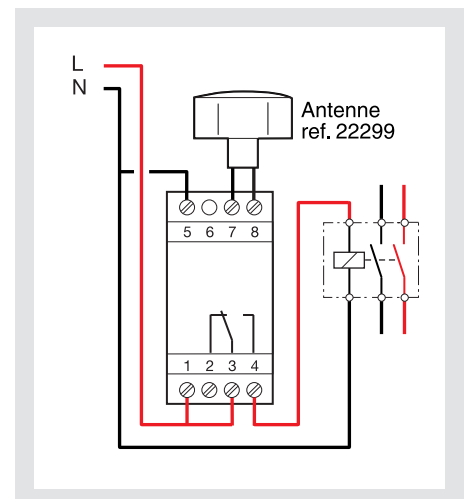
Umgebungsbedingungen

- Betriebstemperatur: -5 °C bis +45 °C
- Lagerungstemperatur: -20 °C bis +70 °C

Anschluß über Schraubklemmen

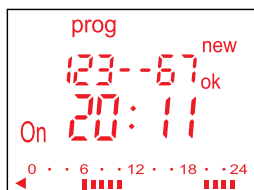
- Massiv: 1 bis 6 mm²
- Flexibel: 1,5 bis 10 mm²

Anschlußbild:



Programmierung: prog new

Die Programmierung erfolgt entweder im Tageszyklus oder für ganze Gruppen von Tagen. In diesem Fall gelten die Vorgaben für mehrere Tage. Die Tage sind folgendermaßen numeriert: 1 = Montag, 2 = Dienstag, 3 = Mittwoch usw., 7 = Sonntag.



- Wählen Sie den **prog** Modus anhand der Taste **menu** mit anschließender Betätigung von **enter** aus.
Die Anzahl der unbelegten Programmierschritte wird einige Augenblicke lang angezeigt.
- Wählen Sie den bzw. die Wochentage anhand der Tasten **+** bzw. **-** aus. Bestätigen Sie mit **enter**.
- ok** blinkt. Tagesgruppe durch Betätigen von **enter** bestätigen. **-** bzw. **←** ermöglicht es, die Tagesgruppe bei Bedarf neu zusammenzustellen.
- Mit **+** bzw. **-** wählen Sie den Schaltzustand: On, Off oder **⌚**. Schaltzustand mit **enter** bestätigen.
- Schaltzeit mit Hilfe von **+** bzw. **-** eingeben. Mit **enter** bestätigen.
- Minuten mit **+** bzw. **-** eingeben. Mit **enter** bestätigen.
- Bei einem Impuls **⌚**, stellen Sie die Dauer (Sekunden, dann Minuten) genauso ein, wie Sie bei der Schaltzeit verfahren.

Programmieren Sie die restlichen Vorgaben der Tagesgruppe durch Wiederholen der Schritte 3 bis 7.

Der Tag bzw. die Tagesgruppe kann während der 3. Etappe durch Betätigen von **+**, **-** oder **←** geändert werden.

Nach Abschluß der Programmierung kehren Sie durch Betätigen von **menu** in den **auto** Modus zurück. In diesem Betriebszustand kann dem vorhandenen Programm ebenfalls eine Vorgabe hinzugefügt werden. Verfahren Sie hierfür wie oben beschrieben.

Anzeige

Dient zum Überprüfen des Tagesprofils, ohne die Gefahr, Vorgaben zu verändern bzw. zu löschen. Wählen Sie den Modus **⌚** durch Betätigen von **menu** und **enter**. Der erste Programmierschritt für Montag wird mit Tagesprofil angezeigt.

Es gibt zwei Anzeigemöglichkeiten:

- Durch Betätigen von **+** oder **-**: Durchblättern der Wochentage. In diesem Fall wird lediglich der erste Programmierschritt des jeweiligen Wochentags mit Tagesprofil angezeigt.
- Durch Betätigen von **ok**: Anzeige sämtlicher Programmierschritte eines jeden Wochentages.

Programmierschritt ändern bzw. löschen: prog modif

Wählen Sie den Modus **prog** durch Betätigen von **menu** und **ok** aus. Modus **modif** mit Hilfe von **+** oder **-** wählen; mit **ok** bestätigen.

Die Anzahl der unbelegten Programmierschritte wird einige Augenblicke lang angezeigt. Es wird der erste Programmierschritt des ersten Wochentages bzw. der ersten Tagesgruppe angezeigt. Durch mehrmaliges Betätigen von **ok** können Sie sämtliche Programmierschritte nacheinander anzeigen.

Blinkende Felder (Zustand, Uhrzeit, Minuten) können mit Hilfe von **+** oder **-**, verändert und anschließend mit **ok** bestätigt werden.

Wenn der Cursor auf dem hinter der Tagesgruppe angezeigten **OK** steht, können Sie die Wochentage bzw. Tagesgruppen überspringen, um direkt über **+** bzw. **-**, zum zu verändernden Wochentag/ zur zu verändernden Gruppe zu gehen.

Programmierschritt löschen:

Wählen Sie den Zustand des Kanals (On, Off oder **⌚**), betätigen Sie gleichzeitig **+** und **-**. Die Meldung **Clear** wird angezeigt. Bestätigen Sie mit **enter**.

Schlüssel

Sobald der Schlüssel auf dem Schalter eingesteckt wird sind zwei Betriebsarten möglich:

A. Permanente Ausnahmesteuerung:

Schlüssel in das Gerät einstecken. Nach 10 Sekunden wird das im Schlüssel abgespeicherte Programm abgearbeitet, ohne das im Gerät gespeicherte Programm zu löschen. Wird der Schlüssel abgezogen, tritt erneut die Programmierung der Schaltuhr in Kraft.

B. Kopie (load) / Sichern (save):

Der Schlüssel dient zum Abspeichern (Sichern) eines in der Schaltuhr abgespeicherten Programms. Man kann ebenfalls den Inhalt des Schlüssels in die Schaltuhr laden.

- Schlüssel einstecken, 2 Sek. abwarten
- Mit Hilfe von **menu** den Betriebsmodus auswählen:
save: Sicherungskopie des im Gerät abgespeicherten Programms anfertigen.
load: Programm des Schlüssels in die Schaltuhr herunterladen.
⌚: Im Schlüssel vorhandenes Programm überprüfen.
- Auswahl mit **enter** bestätigen.
- Für die Funktionen **save** und **load** ist eine zweite Bestätigung mit **enter** erforderlich.

Es können folgende Fehlermeldungen auf dem Display angezeigt werden:

- no prog**: Auf dem Schlüssel ist kein Programm gespeichert.
- Error**: Es handelt sich um den Schlüssel einer 2 Kanal Schaltuhr.

In beiden Fällen:

- Kann lediglich der **save** Modus ausgeführt werden.
- Die Fehlermeldung bleibt so lange auf dem Display bestehen, bis der Schlüssel abgezogen wird; abgearbeitet wird jedoch das Programm der Schaltuhr.

Datum und Uhrzeit einstellen

Umstellen von Sommer- auf Winterzeit

Beim Anschluß des Funkempfänger ref. 22299 kann die Schaltuhr auf das amtliche Zeitzeichen des DCF77-Senders in Frankfurt/Main (Deutschland) synchronisiert werden. Die Einstellung von Datum und Uhrzeit sowie das Umstellen von Sommer- auf Winterzeit erfolgt dann automatisch.

Sobald Sie die Antenne anschließen blinkt das Symbol **⌚** auf dem Display. Sobald die Uhrzeit synchronisiert wurde erscheint das Symbol dauerhaft. Kann das DCF77 Signal nicht empfangen werden, so läuft die Schaltuhr quartzgenau weiter.

Manuelles Einstellen der Uhrzeit.

Wählen Sie den Modus **⌚** durch Betätigen von **menu** und **enter**. Verändern Sie den Wochentag, den Monat, das Jahr und die Uhrzeit (Stunden und Minuten) mit Hilfe von **+** und **-** und mit anschließender Bestätigung durch **enter**.

Die Schaltuhr bietet anschließend die Umstellung von Sommer- auf Winterzeit an.

Wählen Sie die gewünschte Umstellung anhand von **+** oder **-**. Bestätigen Sie mit **enter**.

Die Art der Umstellung hängt vom geographischen Gebiet ab.

Verfügbare Arten:

Art	Anfang Sommerzeit	Ende Sommerzeit	Einzugsbereich
Euro *	Letzter Sonntag im März	Letzter Sonntag im März	EU
USA	Erster Sonntag im April	Letzter Sonntag im Oktober	Nordamerika
GB	Letzter Sonntag im März	Vierter Sonntag im Oktober	Nur GB
USER	Frei programmierbar	Frei programmierbar	
No	Keine Umstellung	Keine Umstellung	

* Grundeinstellung.

Die Umstellung erfolgt stets zwischen 2.00 Uhr und 3.00 Uhr morgens.

Die Umstellung erfolgt stets zwischen 2.00 Uhr und 3.00 Uhr morgens.

Wurde **USER** gewählt:

- Geben Sie mittels **+** und **-** Tag und Monat des Umstellungsdatums für die Sommerzeit ein (+ 1 h); mit **enter** bestätigen.
 - Geben Sie mittels **+** und **-** Tag und Monat des Umstellungsdatums für die Winterzeit ein (- 1 h); mit **enter** bestätigen.
- Die Schaltuhr prüft nach, welchen Tagen und Wochen diese Daten entsprechen, und wird diese Umstellung in den Folgejahren zur selben Zeit und datumsunabhängig bewerkstelligen.

Ferien

Dieser Betriebsmodus dient dazu, den Betriebsmodus „Ein“ bzw. „Aus“ am Ausgang für eine vorgegebene Frist zu erzwingen. Sobald diese Zwangssteuerung abgelaufen ist, löscht sie sich automatisch, und wird im darauffolgenden Jahr nicht wiederholt.

Wählen Sie den Modus **⌚** durch Betätigen von **menu** und anschließend **enter** aus. Mit **+** bzw. **-**, wählen sie den Betriebszustand der Zwangssteuerung: On oder Off; bestätigen Sie mit **enter**.

Geben Sie mit **+** und **-** den Tag und danach den Monat für den Beginn der Ferienperiode ein (Datum 1); bestätigen Sie mit **enter**.

Geben Sie ebenso Tag und Monat für das Ende der Ferienperiode ein (Datum 2).

Im **auto** Modus blinkt **⌚**, um anzuzeigen, daß eine Ferienperiode programmiert worden ist.

⌚ wird während der Ferienperiode dauerhaft angezeigt.

Die Zwangssteuerung wird zwischen 0.00 Uhr des 1. Datums, und 23.59 Uhr des 2. Datums aktiviert.

Sollte Datum 1 dem Tag der Programmierung zeitlich vorausgehen, gilt die Ferienperiode für das Folgejahr.

Um eine Ferienperiode zu löschen genügt es, in den Ferienmodus zu gehen, und die Tasten **+** und **-** gleichzeitig zu betätigen.

Die Meldung **Clear** wird angezeigt. Bestätigen Sie mit **enter**.

Zwangssteuerung - Ausnahmesteuerung - Zufallsbetrieb

Durch mehrmaliges Betätigen von C1 **⌚** oder C2 **⌚** Wenn der Schaltzustand am Ausgang **On** lautet:

- Betätigung: Zeitweilige Ausnahmesteuerung. **Off** und **⌚** blinken. Rückkehr in den automatischen Betriebsmodus beim nächsten Programmierschritt.
- Betätigung: Permanente Zwangssteuerung. **On** und **⌚** werden permanent angezeigt. Diese Zwangssteuerung muß manuell deaktiviert werden.
- Betätigung: Permanente Zwangssteuerung. **Off** und **⌚** werden permanent angezeigt. Diese Zwangssteuerung muß manuell deaktiviert werden
- Betätigung: Zufallsbetrieb. Dient zur Anwesenheitssimulation. **⌚** sowie der Schaltzustand des Ausgangs werden angezeigt. Dieser Betriebsmodus muß manuell deaktiviert werden. In diesem Fall werden die Programmierschritte nach dem Zufallsprinzip innerhalb einer Zeitspanne von ± 59 Min. verschoben.
- Betätigung: Rückkehr in den automatischen Betriebsmodus

Eingang zur Ausnahmesteuerung

Dieser Eingang dient dazu, Ausnahmen ferngesteuert zu aktivieren. Mit dem anlegen einer Spannung von 230V AC über einen unbeleuchteten Taster an der Klemme 7 wird der Schaltzustand bis zum nächsten Programmierschritt am Ausgang umgekehrt.

Verriegelung

Um etwaige versehentliche Eingriffe zu verhindern, kann die Tastatur der Schaltuhr verriegelt werden. Dies geschieht mit Hilfe eines Schlüssels ref. 23892 oder durch 7 Sekunden langes Betätigen von **enter** und **←**.

Das Entriegeln erfolgt in gleicher Weise.



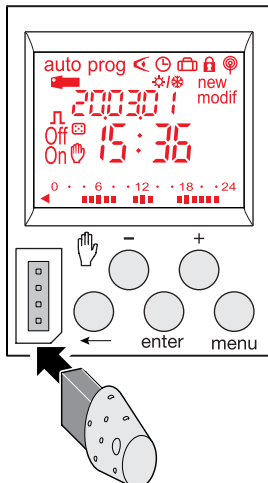
Réf. 23871
radiopiloté avec antenne

1 channel electronic time switch weekly cycle radiosynchronised MONOTRON 300 CS

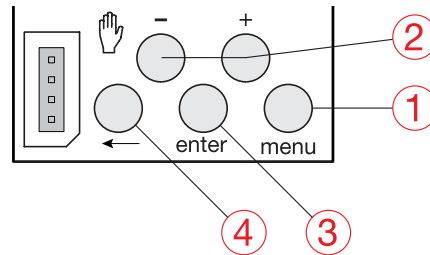
User instruction

Major characteristics

- Product delivered with current time and date set.
- Automatic change of winter / summer time .
- Programming key :
 - for permanent waivers,
 - for program copy or save.
- Programming for day or group of days.
- 56 program steps On, Off or impulses (1 sec to 30 min).
- Permanent overrides On or Off (permanent light on).
- Temporary overrides On or Off (flashing).
- Display bar graph of daily profile.
- Keyboard locking possible .
- Holiday mode : overrides On or Off between two dates.
- Simulation of presence .
- Keyboard locking possible .
- Programmable with power off.



Keys



- ① **menu** : selection of operating mode
 - auto** : mode of running according to the program selected.
 - prog** : **new** for programming mode.
 - prog** : **modif** to modify an existing program.
 - : checking of the program.
 - : modification of time, date and selection of the winter / summer time change mode .
 - : **holidays**.
- ② **+ and -** : navigation or setting of values.
 - : in **auto**, mode, selection of overrides, or waivers.
- ③ **enter** : to validate flashing information on display.
- ④ : to return to the previous step.

You may return into **auto** mode at any moment using **menu**.

If no action is taken for 1 min, the switch returns into **auto** mode.

Reset

- **Program reset**: the program may be completely cleared by simultaneously pressing the 3 following keys: **menu, ok,** . The time and the date will be kept.
- **Total**: pressing simultaneously the **- , + , ok, menu**, keys lets you clear the entire contents of the product. Following a total reset it is necessary to reset the time and day of the device.

Technical specifications

Electrical characteristics

- Supply voltage: 230 V AC \pm 15%
- Frequency 50/60 Hz
- Power consumption :
 - Ref. 23861 max. 6 VA - 50 Hz
 - Ref. 23881 max. 0,8 VA - 50 Hz
- Output: 1 changeover volt free contacts
- Maximum load:
 - AC1 μ 16A 250 V~
 - Cos ϕ = 0,6 μ 10A 250 V~
 - Incandescent lighting 2300 W
 - Halogen lighting 230 V 2300 W
 - Compensated fluorescent tubes // (max. 45 μ F) 400 W
 - Non compensated fluorescent tubes, compensated in series 1000 W
 - Compact fluorescent lamps 500 W
- Minimum current. AC1 100 mA 250 V~
- Galvanic insulation between power supply and output = 4 kV
- Degree of pollution : standard

Functional characteristics

- Programming capacity: 56 steps
- Minimum time between 2 steps: 1 minute
- Running accuracy: \pm 1,5 sec / 24h
- Operating reserve: lithium battery provides 5 years of backup.
- The product is set into standby state (display switched-off) after 1 minute with power off. It switches back into **auto** mode as soon as power is back or when pressing any key.
- Protection degree: IP 20

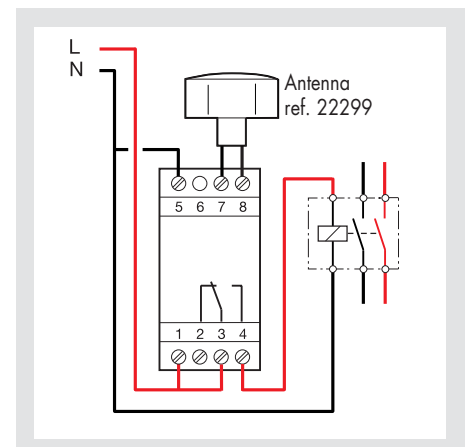
Environment

- Operating temperature: -5 °C to +45 °C
- Storage temperature: -20 °C to +70 °C

Connection

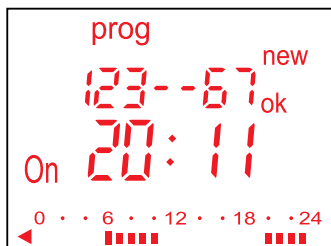
- Flexible capacity: 1 to 6 mm²
- Rigid capacity: 1,5 to 10 mm²

Connection diagram:



Programming: prog new

Programming may be done for each day or for a group of days. In this case instructions are common to several days.
Days: 1 = Monday, 2 = Tuesday, 3 = Wednesday... 7 = Sunday.



1. Select the **prog** mode using **menu**, then **enter**.
2. Select the day(s) using **+** or **-**. Validate with **enter**.
3. **ok** flashes. Use **enter** to validate the group.
4. Using **+** or **-**, select the state of the instruction:
On, Off or **IL**. Press **enter** to validate the state.
5. Enter the time of switch-on using **+** or **-**.
Validate with **enter**.
6. Enter minutes with **+** or **-**. Validate with **enter**.
7. For On **IL**, set the duration (seconds, then minutes) in the same way as for the switch-on schedule.

Program the other instructions of the group of days by repeating operations 3 to 7.
The day or the group of days may be modified at the during step 3 by pressing the **+**, **-** or **←**.
At the end of programming return to **auto** mode using the **menu** button.
In this mode it is also possible to add an instruction to the program set up.
Proceed as described above.

Display

To check the daily profile set up without the risk of modification or deletion:
Select the mode **◀** using **menu** and press **ok**.
The first step of Monday is displayed as well as the daily profile.
Two options available for display:

1. Pressing repeatedly **+** or **-**: lets you shift days.
In this case only the first daily step is displayed as well as the daily profile.
2. Pressing **ok**: all steps of each day appear one after the other.

Modification or clearing of a program step: prog modif

Select the **prog** mode with **menu** and press **enter**.
Select the **modif** mode with **+** or **-**.
Validate with **enter**.

The number of remaining program steps appears for a short time.
The first step of the first day or group of days appears.

Repeatedly pressing the **enter** key displays all programmed steps one at a time.
Any flashing field (state, hour, minutes) may be modified using **+** or **-**, then validated with **enter**.
When the cursor is positioned on **OK** located behind the group of days, you may display successively the days or the groups of days and switch directly to the one that has to be modified using **+** or **-**.

To remove a program step: select the state of the channel (One, Off or **IL**), press simultaneously **+** and **-**.

Clear appears on the screen. Validate with **enter**.

Key

As soon as the key appears on the switch **◀** appear on the screen.

Two types of operation:

A. Permanent override:

Insert the key into the switch.
After 10 seconds the program contained in the key will be executed without clearing the program contained in the time switch.
As soon as the key is removed the program of the time switch is again valid.

B. Copy (load) / Save (save):

The key makes it possible to save a program contained in the time switch.
It is also possible to copy the contents of the key into the clock.

1. Insert the key and wait for 2 sec.
2. Using menu select the mode:
save to save a program contained in the time switch,
load to load the program of the key into the time switch, **◀** to check the program contained in the key.
3. Validate the selection with **enter**.
4. For **save** and **load** reconfirm with **enter**.

The following error messages may appear on the screen:
no prog: the key is empty, it does not contain any program.
Error: the key is that of a one-channel switch.

In these two cases:

- Only the save **save** is possible.
- The error message remains on display as long as the key is present, but in this case the program of the time switch is executed.

Setting time and day

Winter / summer time change

Automating setting of time/date and winter/summer time change using ref. 22299 antenna.
Hourly messages are sent from DCF77 transmitter to the antenna out of Frankfurt (Germany).
Upon antenna's connection, the symbol **⊙** flashes on screen. As soon as time has become synchronous flashing stops.
In case of transmission failure or bad reception, switch relies on its own internal time base.
Time is set manually.

Select the mode **⊙** with **menu** then **enter**.
Modify the day, month, year, the hour and the minutes using **+** or **-** and **enter**.
The time switch next suggests the winter / summer time changes **⊙/⊙**.
Select the type of change desired using **+** or **-**.
Validate with **enter**.

The type of change depends on the geographical zone.

Types available:

Type	Start of time change Summer	Start of time change Winter	Zone of application
Euro *	Last Sunday of March	Last Sunday of October	European Union
USA	First Sunday of April	Last Sunday of October	North America
GB	Last Sunday of March	Fourth Sunday of October	Only for the United Kingdom
USER	Date freely programmed	Date freely programmed	
No	No change	No change	

* type according defect

The change always takes place between 2:00 and 3:00 a.m.

When the USER type is selected:

1. Enter the day then the month of the date of change of the summer time (+ 1 hour) with **+** or **-** and **enter**.
2. Enter the day then the month of the date of change of the winter time (- 1 hour) with **+** or **-** and **enter**.

The time switch will check which days of which weeks correspond to these dates and will apply changes to the same periods for the following years independently of the date.

Holidays

Allows you to override the output, On or Off for a given period.

Once done, this override will be removed and will not be carried over to the following year.

Select the mode **⊞** using **menu** then **enter**.

With **+** or **-**, select the state of override: On or Off, **ok** to validate.

Enter the day then the month of the starting period (date 1) using **+** or **-** then **enter**.

Enter in the same way the day and the month of the ending period (date 2).

In auto mode, **⊞** flashes to indicate that a period of holidays was programmed.

⊞ becomes permanent during the period.

The override will be effective at 0:00 of the 1st date until 23:59 from the 2nd date.

If date 1 is set before the day of programming, the period of holidays is valid for the following year.

To clear a period of holidays return to the mode, press simultaneously the **+** and **-** keys.

Clear appears. Confirm with **enter**.

Override -

Random operation

Pressing repeatedly **⊞**.

If the state of the output is **On**:

- 1st pressure: temporary waiver. **Off** and **⊞** flash. The next program step will let you return to the automatic mode.
- 2nd pressure: permanent override. **On** and **⊞** are permanent. This override must be cancelled manually.
- 3rd pressure: permanent override. **Off** and **⊞** are permanent. This override must be cancelled manually.
- 4th pressure: random operation. Simulation of presence, **⊞** as well as the state of the output are displayed. Must be cancelled manually.
In this case the steps of the program are shifted randomly within a range of ± 59 min.
- 5th pressure: return to the automatic mode.

Entry of override

Makes it possible to remotely set temporary Waivers.

When a 230V voltage is applied using a non lighted push-button on connector 8, the state of the time switch is reversed until the next program step.

Locking

To prevent all undesirable actions, the keyboard of the time switch may be locked using a key ref. 23892 or pressing the **enter** and **←** keys for 7 seconds.

Unlocking is done in the same way.