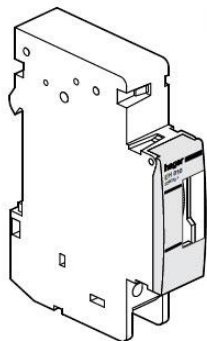


hager



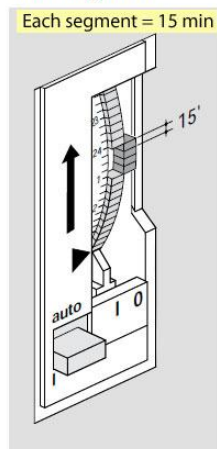
Posuvní jezdcí
Schaltscheibe
Switching dial

EH 010, EH 011

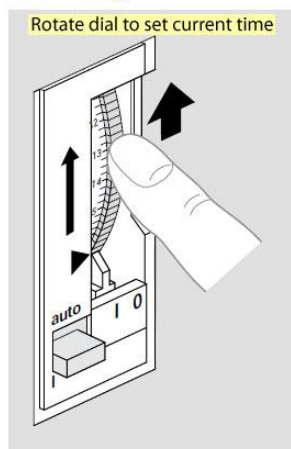
- (CZ) Spínací hodiny
- (D) Schaltuhren
- (GB) Time switch

Návod k obsluze
Bedienungsanleitung
User instructions **English in yellow**

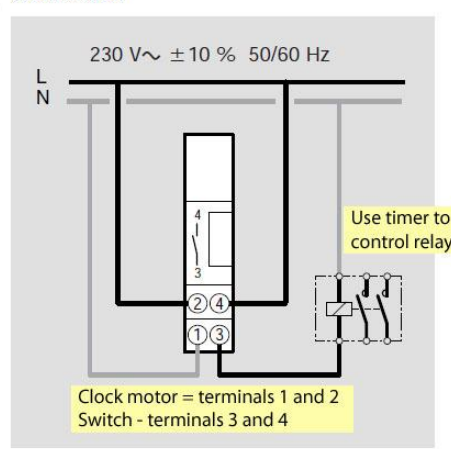
Posuvní jezdcí
Schaltscheibe
Switching dial



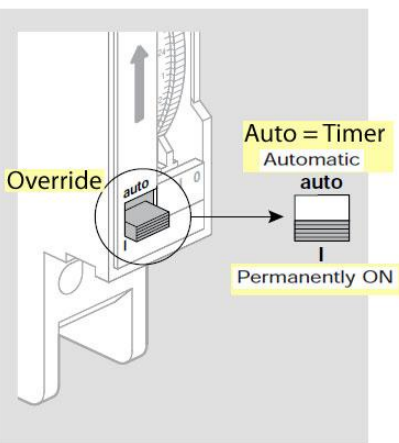
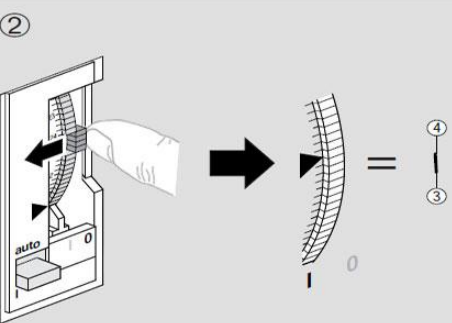
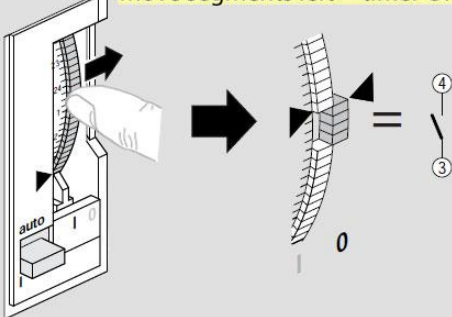
Nastavení času
Zeitinstellung
Time setting



Zapojení
Anschluß
Connection



① Move segments right = timer OFF
Move segments left = timer ON



auto : Automatický provoz
Automatik
Automatic

I : Trvalé sepnutí
Dauer EIN
Permanently ON

④ μ 16 A 250 V~ AC1
4 A 250 V induktivní zátěž $\cos \varphi$ 0,6
900 W žárovková zátěž

③ μ 16 A 250 V~ AC1
4 A 250 V Induktive Last $\cos \varphi$ 0,6
900 W Glühlampen

μ 16 A 250 V~ AC1
4 A 250 V inductive load $\cos \varphi$ 0.6
900 W incandescent lighting
1/4 Hp max

③ μ 16 A 250 V~ AC1
4 A 250 V Induktive Last $\cos \varphi$ 0,6
900 W Glühlampen

μ 16 A 250 V~ AC1
4 A 250 V inductive load $\cos \varphi$ 0.6
900 W incandescent lighting

2 year warranty

	EH 010	EH 011	
Technické údaje Technologie :	quartz, bez rezervy chodu	quartz, reserva chodu 200 hod. po 120 hod. doblžení při 20 °C	Záruka (CZ)
Cyklus :	EH 010 : 24 hodin	EH 011 : 24 hodin	Plati všeobecné podmínky firmy Hager Electro s.r.o. po dobu 24 měsíců od data výroby.
Vlastní spotřeba :	0,5 VA	0,5 VA	
Přesnost chodu :	\pm 1 sec. / den	\pm 1 sec. / den	
Provozní teplota :	-10 °C až +55 °C	-10 °C až +55 °C	
Skladovací teplota :	-20 °C až +65 °C	-20 °C až +65 °C	
Připojitelnost vodičů :	1 až 4 mm ²	1 až 4 mm ²	
Technische Daten Technologie:	Quartz, ohne Gangreserve	Quartz, Gangreserve: 200 Stunden nach 120 St. Ladedauer bei 20 °C	Garantie (D)
Zyklus:	EH 010: 24 Stunden	EH 011: 24 Stunden	Es gelten die Allgemeinen Geschäftsbedingungen der Hager Electro GmbH. bzw. die gesetzliche Regelung.
Eigenverbrauch:	0,5 VA	0,5 VA	
Ganggenauigkeit:	\pm 1 Sek. / Tag	\pm 1 Sek. / Tag	
Umgebungstemperatur:	-10 °C bis +55 °C	-10 °C bis +55 °C	
Lagerungstemperatur:	-20 °C bis +65 °C	-20 °C bis +65 °C	
Capacität Anschluß:	1 bis 4 mm ²	1 bis 4 mm ²	
Technical specifications technology:	quartz, without supply failure reserve	quartz, with supply failure reserve at 20°C: 200 h after being connected for 120 h	Warranty (GB)
cycle:	EH 010: 24 hours	EH 011: 24 hours	A warranty period of 24 months is offered on hager products, from date of manufacture, relating to any material of manufacturing defect. If any product is found to be defective it must be returned via the installer and supplier (wholesaler). The warranty is withdrawn if:
consumption:	0,5 VA	0,5 VA	- after inspection by hager quality control dept the device is found to have been installed in a manner which is contrary to IEE wiring regulations and accepted practice within the industry at the time of installations.
working accuracy:	\pm 1 sec. / day	\pm 1 sec. / day	- the procedure for the return of goods has not been followed. Explanation of defect must be included when returning goods.
working temperature:	-10 °C to +55 °C	-10 °C to +55 °C	
storage temperature:	-20 °C to +65 °C	-20 °C to +65 °C	
connection capacity:	1 to 4 mm ²	1 to 4 mm ²	