



SunSmart™ Digital Timer

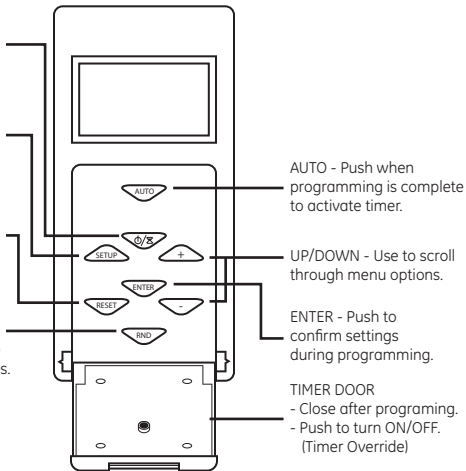
Programming Instructions

ON/OFF - Timer Override
(Push to turn ON/OFF)

SETUP
- Push once to set Calendar/Clock.
- Push twice to set or change programming.

RESET - Hold firmly for 3 seconds to clear all settings and program timer.

RANDOM - Push once after program is set to randomly vary ON/OFF timers within 30 minutes of programmed times.



AUTO - Push when programming is complete to activate timer.

UP/DOWN - Use to scroll through menu options.

ENTER - Push to confirm settings during programming.

TIMER DOOR
- Close after programming.
- Push to turn ON/OFF. (Timer Override)

The screen will show DUSK (Sunset) and a time with the hour blinking. This is the timer's preset time for DUSK. If the hour is not correct use the + or - buttons to adjust the hour to match DUSK for your area. Press "ENTER" to confirm. If the hour is correct press "ENTER" to move to the next step. The minutes are now blinking. If the minutes are not correct use the + or - buttons to adjust the minutes to match DUSK for your area. Press "ENTER" to confirm. If the minutes are correct press "ENTER" to move to the next step.

12. The screen will now say "SAVE." Press "ENTER" to save data to the timer.

Programming ON/OFF Events:

1. Press "SETUP" twice to begin programming times.
2. P1 (Program 1) ON should be blinking. Press "ENTER" to begin setting P1 ON time. You may also use the + or - buttons to scroll through all 7 programs.
3. The screen will show SET, if you wish to set a time press "ENTER" to confirm. You may also use the + or - button to scroll to DEL. If you press "Enter" on DEL you will delete the program you are on.

If you pushed "ENTER" at SET for P1 the screen will show PRG, P1 ON and the days of the week will be blinking. Use the + or - buttons to scroll through the options in which the timer will be active. The options are:

- S, S • M, T, W, F • M through S: Individual days • T, TH • M, W, F • S, M, T, W, Th, F, S (default)

Choose the days you want the program to be active and press "ENTER."

Now that you have chosen the days the timer will function the next step is to choose the time. The screen should show DAWN blinking. There are 3 options to choose from when selecting the program ON time. Use the + or - to scroll through the options. • DAWN • DUSK • TIME (to set custom time).

If you would like the timer to turn on at the Pre Set time for DAWN press "ENTER" and move to P1 OFF setting.

If you would like the timer to turn on at the Pre Set time for DUSK use the + or - buttons to change the option on the screen to DUSK and press "ENTER" and move to P1 OFF setting

If you would like choose a custom time other than DAWN or DUSK use the + or - buttons to change the option on the screen to TIME and press "ENTER". The hour should be blinking. Use the + or - to set the correct hour. If you pass 11 to 12 you will change the **AM to PM**. Once the correct hour is found press "ENTER" to confirm. The Minute should be blinking. Use the + or - to set the correct minute. Press "Enter" to confirm.

The screen will show PRG, P1 OFF and the days of the week will be blinking. Choose the days you want the program to be active and press "ENTER". Now that you have chosen the days the timer will function the next step is to choose the time the program will turn off. There are 3 options to choose from when selecting the program OFF time. Use the + or - to scroll through the options. • DAWN • DUSK • TIME

If you would like the timer to turn off at the Pre Set time for DAWN press "Enter".

If you would like the timer to turn off at the Pre Set time for DUSK use the + or - buttons to change the option on the screen to DUSK and press "ENTER".

If you would like choose a custom time other than DAWN or DUSK use the + or - buttons to change the option on the screen to TIME and press "ENTER". The hour should be blinking. Use the + or - to set the correct hour. If you pass 11 to 12 you will change the **AM to PM**. Once the correct hour is found press "ENTER" to confirm. The Minute should be blinking. Use the + or - to set the correct minute. Press "ENTER" to confirm. The screen will now say "SAVE" Press "ENTER" to save program 1 to the timer. P2 (Program 2) ON should be blinking. Press "ENTER" to begin setting P2 ON. You may also use the + or - buttons to scroll through all 7 programs or push AUTO to complete the programming.

Random Security Option:

The random feature will turn lights on and off using the programmed times + or - 30 minutes, giving the house a more lived in appearance while occupant is away.

1. Push RND (Random) button to activate the Random feature. The screen will change from AUTO to RDM.
2. Push AUTO button to de-activate the Random feature and return the timer to its current programming.

Note: The timer will automatically return to the clock mode if a button is not pushed for 20 seconds. Push the setup button once to return to program mode if this happens.

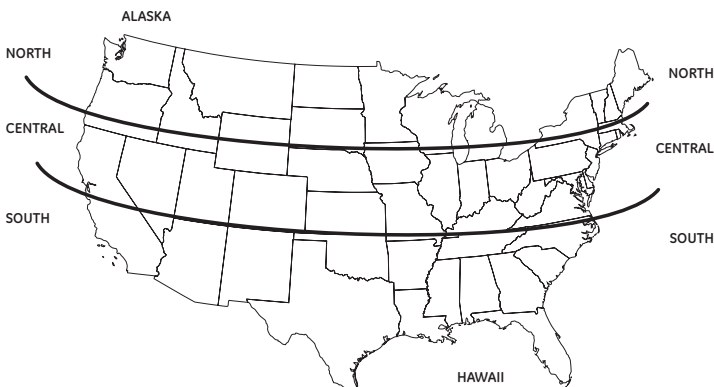
Initial Setup:

Setting the Calendar, Clock, DST, Zone

1. Using a paper clip or pen press firmly and hold the reset button for 3 seconds or until you see the word "RESET" scroll across the screen. Release the "RESET" button and the screen will be flashing 12:00 AM
2. Press the "SETUP" button and CAL will be flashing on the screen. Press "Enter" to begin setting the Calendar.
3. The Year will be flashing: Use the + or - buttons until the year is correct. Press "ENTER" to confirm.
4. The Month will be flashing: Use the + or - buttons to find the current month is correct. Press "ENTER" to confirm.
5. The Day will be flashing: Use the + or - buttons to find the current day. Press "ENTER" to confirm.
6. The screen should be blinking CLK for Clock. Press "ENTER" to begin setting the clock.
7. The hour should be blinking. Use the + or - to set the correct hour. If you pass 11 to 12 you will change the **AM to PM**. Once the correct hour is found press "ENTER" to confirm.
8. The Minute should be blinking. Use the + or - to set the correct minute. Press "ENTER" to confirm
9. The Screen should be blinking DST for "Daylight Savings Time" Press "ENTER" to set DST.
10. DST is either "ON" or "OFF". DST will automatically reset the times in the timer to match the time change. Use the + or - button to change DST setting in the timer and press "ENTER" to confirm.
11. The screen should show the word ZONE blinking. Press "ENTER" to set your ZONE.

Look at the map below and determine which zone best fits your location. Use the + or - to scroll through the available zones in the timer and stop when you find the zone where the timer is being installed. Press "ENTER" to confirm.

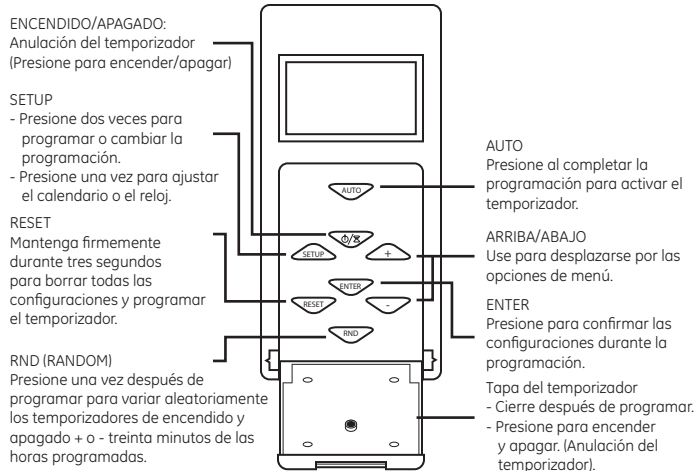
The screen will show DAWN (Sunrise) and a time with the hour blinking. This is the timer's preset time for DAWN. If the hour is not correct use the + or - buttons to adjust the hour to match DAWN for your area. Press "ENTER" to confirm. If the hour is correct press "ENTER" to move to the next step. The minutes are now blinking. If the minutes are not correct use the + or - buttons to adjust the minutes to match DAWN for your area. Press "ENTER" to confirm. If the minutes are correct press "ENTER" to move to the next step.





Temporizador Digital SunSmart™

Instrucciones de programación



Aparecerá DUSK (atardecer) y una hora parpadeando en la pantalla. Se trata de la hora preestablecida de los temporizadores para DUSK. Si la hora no es la correcta, utilice los botones + o - para ajustar la hora de manera que coincida con DUSK de su zona. Presione el botón ENTER para confirmar. Si la hora es correcta, presione ENTER para avanzar al siguiente paso. Ahora los minutos parpadearán. Si los minutos no son correctos, utilice los botones + o - para ajustar los minutos de manera que coincidan con DUSK de su zona. Presione ENTER para confirmar. Si los minutos son correctos, presione ENTER para avanzar al siguiente paso.

12. Aparecerá ahora "SAVE" en esta pantalla. Presione ENTER para guardar los datos del temporizador.

Programación de eventos de encendido y apagado:

1. Presione SETUP dos veces para comenzar las horas de programación.
 2. Deberá aparecer P1 ON (encendido del programa 1), parpadeando en la pantalla. Presione ENTER para comenzar a configurar la hora de encendido de P1. También puede utilizar los botones + o - para desplazarse por los siete programas.
 3. Ahora aparecerá SET en la pantalla. Si desea ajustar una hora, presione ENTER para confirmar. También puede utilizar los botones + o - para desplazarse hasta DEL. Si presiona ENTER cuando la pantalla muestre DEL, se eliminará el programa en que se encuentra.
- Si usted presiona ENTER en SET para P1, la pantalla mostrará PRG, P1 ON y parpadearán los días de la semana. Utilice los botones + o - para desplazarse por las opciones en las que el temporizador estará activo. Las opciones son:
- S, S (sábado, domingo) • M, T, W, F (lunes, martes, miércoles, viernes) • M through S (lunes a domingo): días individuales
 - T, TH (martes, jueves) • M, W, F (lunes, miércoles, viernes) • S, M, T, W, Th, F, S (domingo, lunes, martes, miércoles, jueves, viernes, sábado): por defecto.

Elija los días en que desea que el programa se active y presione ENTER.

Ahora que ha elegido los días en que funcionará el temporizador, el siguiente paso es elegir la hora. En la pantalla deberá aparecer DAWN, parpadeando. Al seleccionar la hora de encendido del programa, hay tres opciones. Utilice los botones + o - para desplazarse por dichas opciones para ajustar la hora personalizada: • DAWN (amanecer) • DUSK (atardecer) • TIME (hora).

Si desea que el temporizador se encienda a la hora preestablecida para DAWN, presione ENTER y pase a la configuración de apagado de P1.

Si desea que el temporizador se encienda a la hora preestablecida para DUSK, utilice los botones + o - para cambiar la opción en la pantalla para DUSK y presione ENTER y pase a la configuración de apagado de P1.

Si desea elegir una hora personalizada diferente a DAWN o DUSK, utilice los botones + o - para cambiar la opción en la pantalla para TIME y presione ENTER. Deberá parpadear la hora. Utilice los botones + o - para ajustar la hora correcta. Si pasa de 11 a 12, se cambia de AM a PM. Una vez que encuentre la hora correcta, presione ENTER para confirmar. Deberán parpadear los minutos. Utilice los botones + o - para ajustar los minutos correctos. Presione ENTER para confirmar.

En la pantalla aparecerá PRG, P1 OFF y parpadearán los días de la semana. Elija los días en que desea que el programa se active y presione ENTER. Ahora que ha elegido los días en que funcionará el temporizador, el siguiente paso es elegir la hora en que se apagará el programa. Al seleccionar la hora de apagado del programa, hay tres opciones. Utilice los botones + o - para desplazarse por dichas opciones: • DAWN (amanecer) • DUSK (atardecer) • TIME (hora).

Si desea que el temporizador se apague a la hora preestablecida para DAWN, presione ENTER.

Si desea que el temporizador para apague a la hora preestablecida para DUSK, utilice los botones + o - para cambiar la opción en la pantalla para DUSK y presione ENTER.

Si desea elegir una hora personalizada diferente a DAWN o DUSK, utilice los botones + o - para cambiar la opción en la pantalla para TIME y presione ENTER. Deberá parpadear la hora. Utilice los botones + o - para ajustar la hora correcta. Si pasa de 11 a 12, se cambia de AM a PM. Una vez que encuentre la hora correcta, presione ENTER para confirmar. Deberán parpadear los minutos. Utilice los botones + o - para ajustar los minutos correctos. Presione ENTER para confirmar. Ahora aparecerá en la pantalla SAVE. Presione ENTER para guardar el programa 1 en el temporizador. Deberá parpadear P2 ON (encendido del programa 2). Presione ENTER para comenzar a configurar el encendido de P2. También puede utilizar los botones + o - para desplazarse por los siete programas o presione AUTO para completar la programación.

Opción aleatoria de seguridad:

La función aleatoria encenderá y apagará las luces según los tiempos programados + o - 30 minutos, lo que le da a la vivienda una mejor apariencia de estar habitada, mientras que los ocupantes no se encuentran.

1. Presione RND (RANDOM) para activar la función aleatoria. La pantalla cambiará de AUTO a RDM.
2. Presione el botón AUTO para desactivar la función aleatoria y regresar el temporizador a su programación actual.

Nota: El temporizador regresará automáticamente al modo de reloj si no se ha presionado ningún botón durante veinte segundos. Si esto sucede, presione el botón de configuración (SETUP) una vez para regresar al modo de programa.

Configuración inicial:

Ajuste del calendario, reloj, horario de verano, zona

1. Con el uso de un clip de papel o bolígrafo, mantenga presionado firmemente el botón de reinicio (RESET) durante tres segundos o hasta que aparezca en la pantalla la palabra "RESET". Suelte el botón RESET y la pantalla parpadeará 12:00 a.m.
 2. Presione el botón SETUP y parpadeará "CAL" en la pantalla. Presione ENTER para empezar a configurar el calendario.
 3. Parpadeará el año: Utilice los botones + o - hasta que el año sea el correcto. Presione ENTER para confirmar.
 4. Parpadeará el mes: Utilice los botones + o - hasta que el mes sea el correcto. Presione ENTER para confirmar.
 5. Parpadeará el día: Utilice los botones + o - hasta que el día sea el correcto. Presione ENTER para confirmar.
 6. Deberá parpadear CLK para el reloj en la pantalla. Presione ENTER para comenzar a ajustar el reloj.
 7. Deberá parpadear la hora. Utilice los botones + o - para ajustar la hora correcta. Al pasar de 11 a 12, se cambia de AM a PM. Una vez que encuentre la hora correcta, presione ENTER para confirmar.
 8. Deberán parpadear los minutos. Utilice los botones + o - para ajustar los minutos correctos. Presione el botón ENTER para confirmar.
 9. Deberá parpadear DST para "horario de verano" en la pantalla. Presione el botón ENTER para ajustar el horario de verano.
 10. El horario de verano está "activado" o "desactivado". El horario de verano reiniciará automáticamente las horas del temporizador para que coincidan con el cambio de hora. Utilice los botones + o - para cambiar el ajuste del horario de verano en el temporizador y presione ENTER para confirmar.
 11. Deberá aparecer la palabra ZONE parpadeando en la pantalla. Presione ENTER para ajustar su zona. Mire el siguiente mapa y determine cuál es la mejor zona para su ubicación. Utilice los botones + o - para desplazarse por las zonas disponibles del temporizador y deténgase cuando encuentre la zona para instalar el temporizador. Presione ENTER para confirmar.
- Aparecerá DAWN (amanecer) y una hora parpadeando en la pantalla. Se trata de la hora preestablecida de los temporizadores para DAWN. Si la hora no es la correcta, utilice los botones + o - para ajustar la hora de manera que coincida con DAWN de su zona. Presione el botón ENTER para confirmar. Si la hora es correcta, presione ENTER para avanzar al siguiente paso. Ahora los minutos parpadearán. Si los minutos no son correctos, utilice los botones + o - para ajustar los minutos de manera que coincidan con DAWN de su zona. Presione ENTER para confirmar. Si los minutos son correctos, presione ENTER para avanzar al siguiente paso.





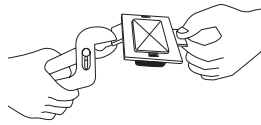
SunSmart™ Digital Timer

Installation Instructions

Changing the color of the timer

This device includes a Light Almond Faceplate. To switch faceplates proceed as follows:

1. Gently remove the White Faceplate using a flat head screwdriver. Starting at the top left corner gently pry the faceplate loose. Work around the faceplate until it pops off.
2. Find the Light Almond Faceplate in the package. Place the new faceplate into position and carefully push until it snaps into position.



Multi-Switch Installations

When combining controls in a wall box, remove all inner side sections prior to wiring. Use pliers to bend side section up and down until it breaks off. Repeat for each side section to be removed.

Typical Wiring Schematic for Single Pole Installation

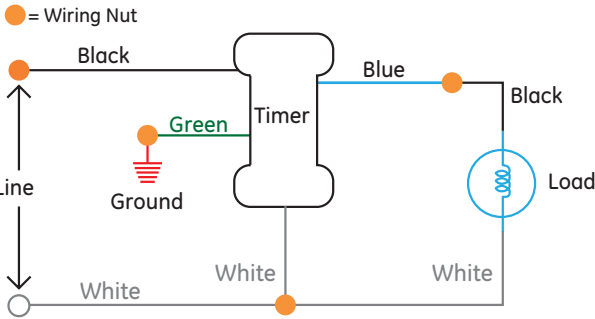


Figure 1

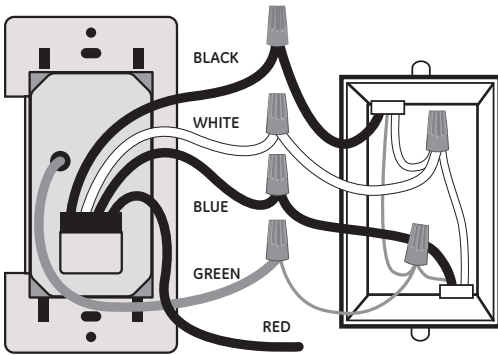


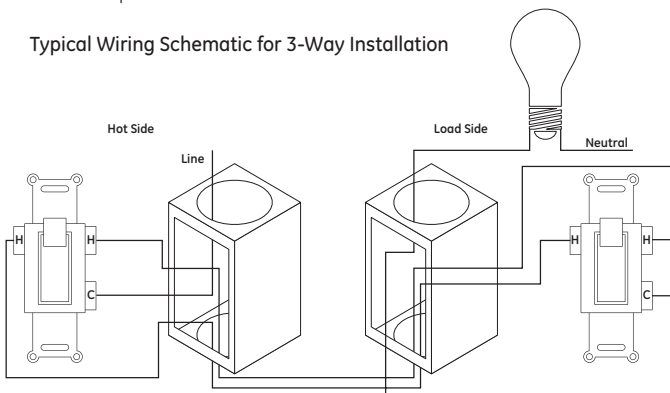
Figure 2

If you are unsure or unclear about this installation or if the wires in your box do not match the manual (not all switch boxes have neutral wires), contact a qualified licensed electrician.

Installation Instruction (Single Pole)

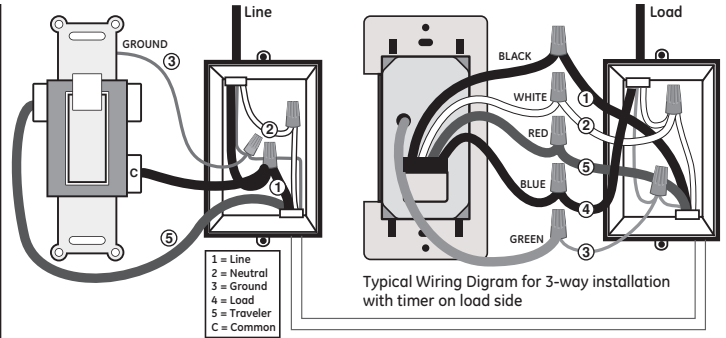
1. Turn OFF the main power at the circuit breaker or fuse box.
2. Remove the existing switch.
3. Connect the wires of the timer to the wall box as shown in **Figure 1** and **Figure 2** using the wire nuts provided.
 - a) Connect the hot/live wire of line to the black wire from Timer.
 - b) Connect the hot/live wire of load to the blue wire from Timer.
 - c) Connect the ground wire to the green wire from Timer.
 - d) Connect the neutral wire to the white wire from the timer. Often the neutral (white) wire can be found in the back of the wire box connected with a wire nut. There may be several neutral wires bound together. Add the neutral to all neutral wires bound together making sure wire nut is tight.
 - e) For single pole installation attach wire nut to red (traveler) wire from the back of the timer. This wire is not needed in the single pole installation.
4. Tuck the wires into the wall box leaving room for the timer. Using the screws provided, mount the timer to the wall box being careful not to crush any wires.
5. Turn main power ON at the circuit breaker.

Typical Wiring Schematic for 3-Way Installation



Typical 3-Way Wiring: In a typical 3-way application there are two 3-way switches. The switch on the "HOT" side has the common terminal tied to 120VAC. The switch on the "LOAD" side has the common tied to the lamp/load the switches turn OFF and ON.

Common = Screw terminals found on the back single pole or 3-way toggle switch.



Existing 3-Way Installation Load Side

(The maximum distance between timer and 3-way switch is 100ft)

If timer is installed on the line side and all lamps burn out the timer will make a ticking sound. (See Troubleshooting)

Switch on Line Side

1. Remove power from the circuit by turning off the circuit breaker or removing fuse.
2. Remove the 3way switch from the hot/line side. Remove and label the common wire and remove one of the other wires.
3. Using the supplied wire nuts connect the wire removed from the common, the supplied jumper, and the other removed wire (1) together.
4. Connect the jumper back to the common connection of the switch.
5. If the two wires wire (1) and wire (5) on the switch are colored or marked so you can tell them apart record their markings for use later.
6. Tuck the wires into box leaving room for switch.
7. Install switch into the box.

Timer on Load Side

1. Remove the load side 3-way switch and remove the 3 wires, labeling the common wire.
2. Connect the removed common wire to the timer blue wire.
3. Connect wire (1) to the timer black (line) wire.
4. Connect wire (5) to the timer red (traveler) wire.
5. Connect the white wire (1) of the timer to the white wire in the switch box (neutral). The neutral wires may be bundled in the back of the switch box with a wire nut. There may be several neutral wires bound together. Add the neutral to all neutral wires bound together making sure the wire nut is tight.
6. Connect the green wire (3) of the timer to ground in the switch box.
7. Tuck the wires into the switch box leaving room for the timer.
8. Use the supplied screws to install timer being careful not to crush or pinch the wires.
9. Restore power at the circuit breaker or fuse box.
10. If the timer display does not turn on, you may need to swap wire (1) and wire (5). This can be done at the timer or toggle switch, after removing power from the circuit at the fuse box or circuit breaker.
11. Verify that the load turns ON and OFF when you manually turn the timer ON and OFF. Perform this test with the remote switch in both positions. You should hear the timer relay click ON/OFF. If you hear the relay click but the load does not turn ON/OFF properly, check your wiring.

Troubleshooting

Timer display is blank

- Circuit breaker or fuse has tripped.
- Neutral is not wired correctly.

Ticking can occur in 3-way application when timer is installed on the line side and all lamps/bulbs on this line are burnt out (or removed from the fixture)

- Turn other switch (load side) to off position to stop timer from making ticking sound.
- Install a new bulb
- To permanently correct ticking issue re-install timer on the load side. (See manual)



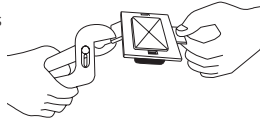
Temporizador Digital SunSmart™

Instrucciones de instalación

Cambiar el color del temporizador

Este dispositivo incluye una placa frontal color almendra claro. Para cambiar las placas frontales siga los siguientes pasos:

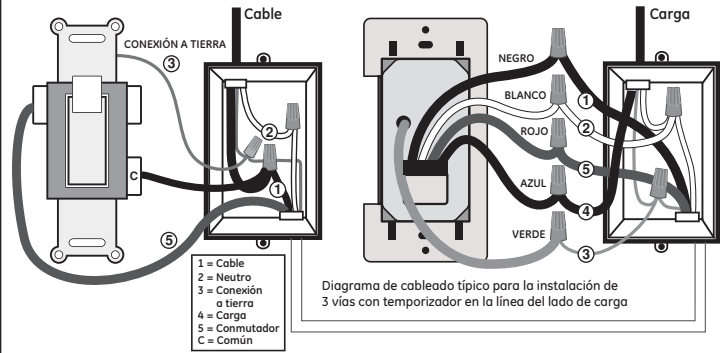
1. Retire cuidadosamente la placa frontal blanca con un destornillador de cabeza plana. Comenzando desde la esquina superior izquierda, afloje ligeramente la placa frontal haciendo palanca hasta retirarla.
2. Busque la placa frontal color almendra claro dentro del paquete. Coloque la nueva placa frontal y presione cuidadosamente hasta que encaje en su lugar.



Instalación de múltiples interruptores

Cuando combine controles en una caja de embutir, retire todas las secciones laterales internas antes de realizar la conexión. Utilice pinzas para mover la sección lateral de arriba hacia abajo hasta quebrarla. Repita el procedimiento con cada sección lateral que retire.

Si no está seguro o tiene dudas sobre esta instalación, o si los cables de su caja no coinciden con los que se indican en el manual (no todas las cajas de interruptores tienen conductores neutros), contacte a un electricista profesional capacitado.



Lado de carga de instalación de 3 vías existente

(la distancia máxima entre el temporizador y el interruptor de 3 vías es de 100 pies)

Si el temporizador emite un sonido de tic-tac, el temporizador está instalado en el lado de la línea y todas las lámparas se quemarán. (Vea Solución de problemas)

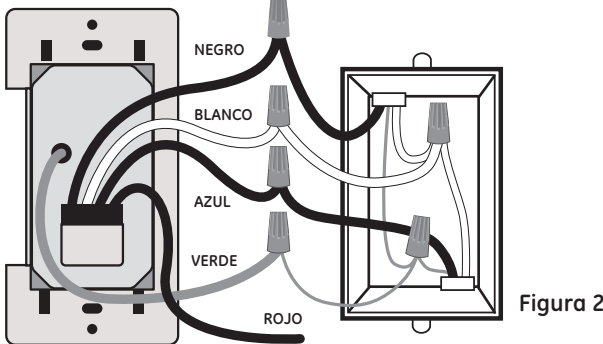
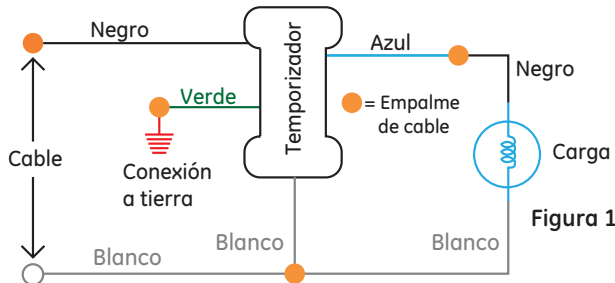
Interruptor en el lado de cable

1. Desconecte el circuito desactivando el disyuntor o retirando el fusible.
2. Retire el interruptor de 3 vías del lado de cable con corriente. Retire y marque el cable común y quite uno de los otros cables.
3. Con los empalmes de cable suministrados conecte el cable que retiró del cable común, el puente suministrado y el otro cable que haya retirado (1).
4. Conecte nuevamente el puente a la conexión común del interruptor.
5. Si los dos cables (1) y (5) en el interruptor están coloreados o marcados para que pueda distinguirlos, registre las marcas para usarlos más adelante.
6. Introduzca los cables en la caja dejando espacio para el interruptor.
7. Instale el interruptor en la caja.

Temporizador en el lado de carga

1. Retire el interruptor de 3 vías del lado de carga y los 3 cables y marque el cable común.
2. Conecte el cable común que retiró al cable azul del temporizador.
3. Conecte el cable (1) al cable (línea) negro del temporizador.
4. Conecte el cable (5) al cable (conmutador) rojo del temporizador.
5. Conecte el cable blanco (1) del temporizador al cable blanco en la caja de interruptores (neutro). Los cables neutros Pueden estar amarrados en la parte trasera de la caja de interruptores con un empalme de cable. Puede haber varios cables neutros amarrados. Incluya el neutro a todos los cables neutros amarrados asegurándose de que el empalme del cable esté ajustado.
6. Conecte el cable verde (3) del temporizador a la conexión a tierra en la caja de interruptores.
7. Introduzca los cables en la caja de interruptores dejando espacio para el temporizador.
8. Utilice los tornillos provistos para instalar el temporizador teniendo cuidado de no apretar o pellizcar los cables.
9. Restablezca la electricidad desde el disyuntor o caja de fusibles.
10. Si la pantalla del temporizador no se enciende, es posible que deba intercambiar el cable (1) y (5). Esto puede realizarse en el temporizador o interruptor de palanca, después de desconectar la electricidad del circuito desde el disyuntor o caja de fusibles.
11. Verifique que la carga se conecte y desconecte cuando enciende y apaga manualmente el temporizador. Realice esta prueba con el interruptor remoto en ambas posiciones. Debe escuchar un "clic" cuando el relé del temporizador se enciende y apaga. Si escucha el "clic" del relé pero la carga no se enciende ni apaga correctamente, revise el cableado.

Esquema de cableado típico para la instalación de un solo polo

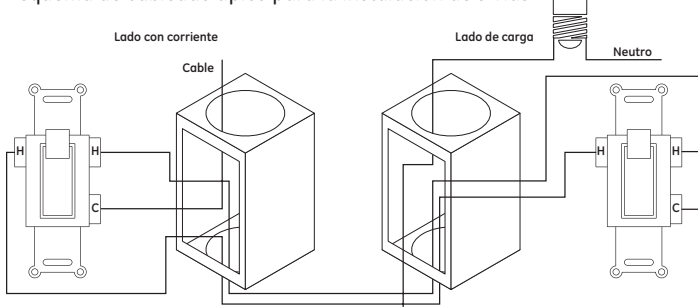


Instrucciones de instalación (un solo polo)

1. Desconecte la electricidad principal del disyuntor o caja de fusibles.
2. Retire el interruptor existente.
3. Conecte los cables del temporizador a la caja de embutir como se muestra en las Figuras 1 y 2, utilice los empalmes de cable provistos.
 - a) Conecte el cable electrificado/con corriente de la línea al cable negro del temporizador.
 - b) Conecte el cable electrificado/con corriente de carga al cable azul del temporizador.
 - c) Conecte el cable de conexión a tierra al cable verde del temporizador.
 - d) Conecte el cable neutro al cable blanco del temporizador. Muchas veces, el cable neutro (blanco) se puede encontrar en la parte trasera de la caja de embutir conectado con un empalme de cable. Puede haber varios cables neutros amarrados. Incluya el neutro a todos los cables neutros amarrados asegurándose de que el empalme de cable esté ajustado.
 - e) Para la instalación de un solo polo, fije un empalme de cable al cable rojo (conmutador) de la parte trasera del temporizador. Este cable no es necesario para la instalación de un solo polo.
4. Introduzca el cable en la caja de embutir, dejando espacio para el temporizador. Use los tornillos provistos para instalar el temporizador en la caja de embutir, teniendo cuidado de no apretar los cables.
5. Conecte la corriente principal del disyuntor.

Nota: Asegúrese de que todos los empalmes de cable estén ajustados.

Esquema de cableado típico para la instalación de 3 vías



Cableado típico de 3 vías: En una aplicación típica de 3 vías hay dos interruptores de 3 vías. El interruptor del lado con "CORRIENTE" tiene el terminal común conectado a 120 VCA. El interruptor del lado de "CARGA" tiene el terminal común fijado a la lámpara/carga que los interruptores conectan o desconectan.

Común = Terminales con tornillos ubicados en el interruptor de palanca de 3 vías o unipolar trasero.

Corrección de fallas

La pantalla del temporizador está en blanco

- El cortacircuitos o fusible se ha accionado..
- El alambre neutro no está conectado correctamente.

El sonido "tic-tac" se puede producir en una aplicación triple cuando el temporizador está instalado en el lado de la línea y todas las lámparas / bombillas de esa línea están fundidas (o han sido removidas del artefacto).

- Ponga el otro interruptor (lado de carga) a la posición de "apagado", para impedir que el temporizador haga el sonido de "tic-tac".
- Instale una nueva bombilla
- Para corregir permanentemente que el temporizador haga el sonido "tic-tac", reinstale el temporizador en el lado de la carga. (Consulte el Manual).