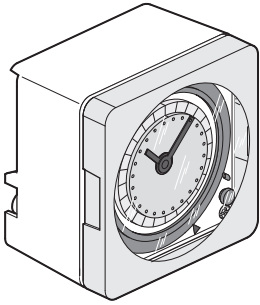


6E 6106.c

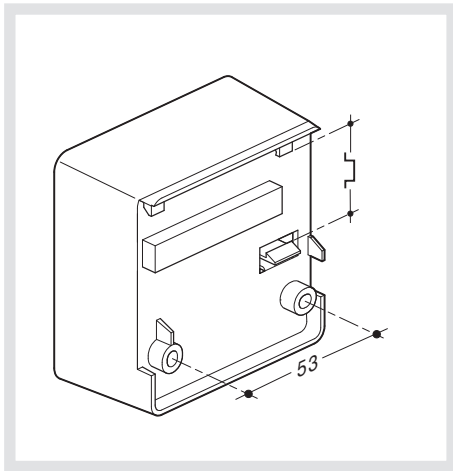


EH715, EH716

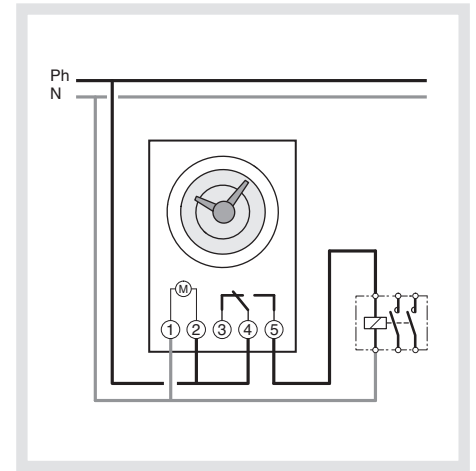
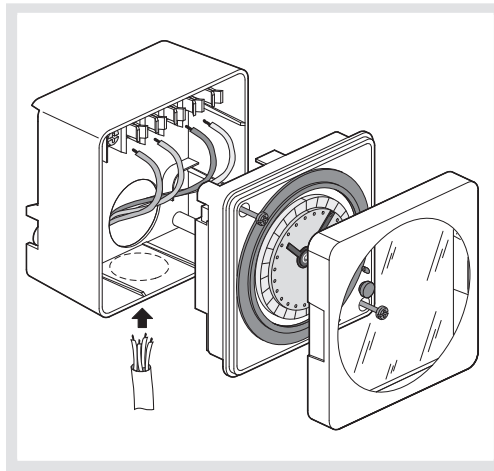
- (GB) Time switch
- (ES) Interruptores horarios
- (IT) Interruttori orari

- User instructions
- Hoja de instrucciones
- Istruzioni d'uso

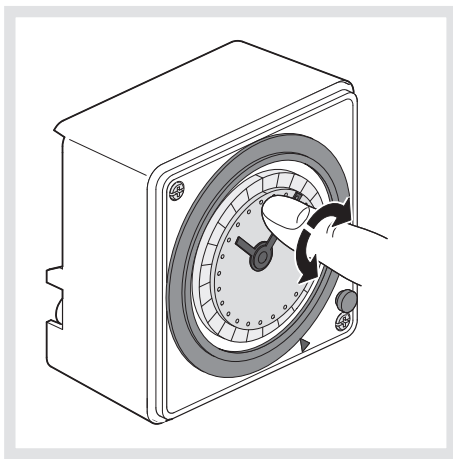
Fixing - Fijación - Fissaggio.



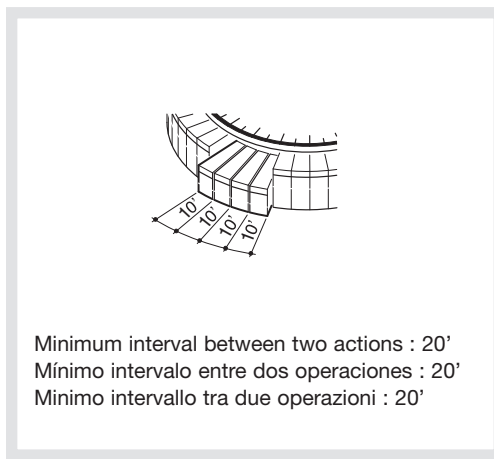
Connection - Conexión - Collegamenti elettrici.



Time / day setting - Puesta en hora y día - Impostazione ora e giorno.



Switching dial - Esfera de mando - Disco di regolazione.



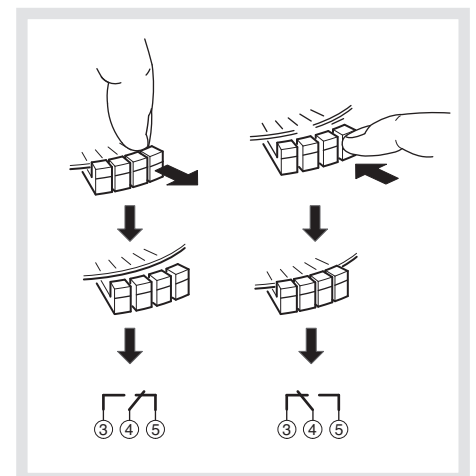
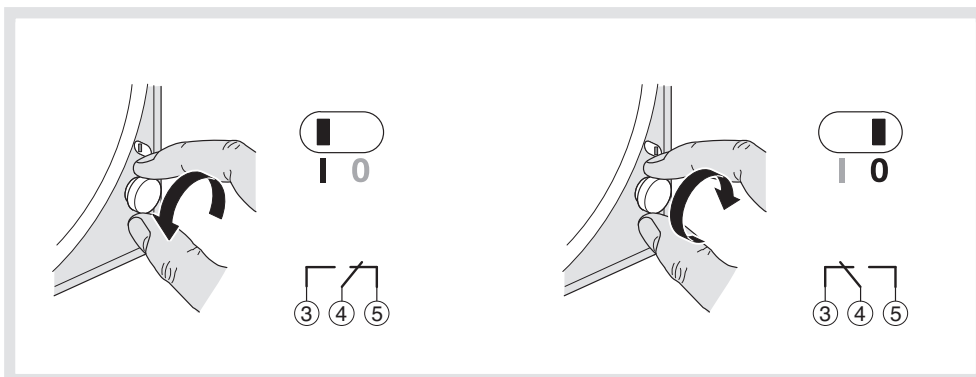
1 changeover switch μ 16 A 250 V~ AC1
 3 A 250 V inductive load $\cos \varphi$ 0,6
 1000 W incandescent lighting




1 contacto conmutado μ 16 A 250 V~ AC1
 3 A 250 V carga inductiva $\cos \varphi$ 0,6
 1000 W lámpara incandescente

1 contatto in scambio μ 16 A 250 V~ AC1
 3 A 250 V carico induttivo $\cos \varphi$ 0,6
 1000 W lampada ad incandescenza.

Manual override : switch back to automatic mode at the next switching action.
 Conmutación manual : retorno al funcionamiento automático en la próxima conmutación.
 Forzatura manuale: ritorno al funzionamento automatico alla prossima commutazione.

Programming - Programación - Programmazione.



	EH715	EH716	
technical specifications supply voltage: technology: cycle: consumption: working accuracy: working temperature: storage temperature: connection capacity:	110 to 240 V~ 50/60 Hz 48 V DC quartz, without supply failure reserve	110 to 240 V~ 50/60 Hz 48 V DC quartz, with supply failure reserve at 20°C: 200h after being connected for 120h	Warranty  A warranty period of 24 months is offered on hager products, from date of manufacture, relating to any material of manufacturing defect. If any product is found to be defective it must be returned via the installer and supplier (wholesaler). The warranty is withdrawn if: - after inspection by hager quality control dept the device is found to have been installed in a manner which is contrary to IEE wiring regulations and accepted practice within the industry at the time of installations. - the procedure for the return of goods has not been followed. Explanation of defect must be included when returning goods.
Especificaciones técnicas tensión de alimentación : tecnología : ciclo : consumo : precisión de funcionamiento : temperatura de funcionamiento : temperatura de almacenaje : capacidad de conexión :	110 a 240 V~ 50/60 Hz 48 V DC cuarzo, sin reserva de marcha reserve	110 a 240 V~ 50/60 Hz 48 V DC cuarzo, con reserva de marcha a 20°C: 200h después de 120h de funcionamiento	Garantía  Válida 24 meses contra todos los defectos de material o fabricación, a partir de la fecha de fabricación. En caso de defecto, el producto debe ser retornado a su distribuidor habitual. La garantía no será válida si el procedimiento de retorno no se realiza via instalador y distribuidor o si nuestro servicio de control de calidad detecta un defecto debido a una mala utilización o una instalación no conforme con la hoja de instrucciones y de montajes. La devolución del producto deberá ir acompañada de un informe, detallando los motivos de la devolución.
Caratteristiche tecniche: Alimentazione: tecnologia: ciclo : consumo: precisione di funzionamento: temperatura di funzionamento: temperatura di stoccaggio: sezioni max. allacciabili:	110 a 240 V~ 50/60 Hz 48 V DC quarzo, senza riserva di carica	110 a 240 V~ 50/60 Hz 48 V DC Quarzo, con riserva di carica a 20 °C : 200h dopo 120 h sotto tensione	Garanzia  24 mesi contro tutti i vizi di materiale o di fabbricazione, a partire dalla data di produzione. In caso di difetti, il prodotto deve essere restituito al grossista in cui è avvenuto l'acquisto. La garanzia ha valore solo se viene rispettata la procedura di reso tramite installatore e grossista e se dopo la verifica del nostro servizio controllo qualità non vengono riscontrati, difetti dovuti ad una errata messa in opera e/o ad una utilizzazione non conforme alla regola dell'arte, ad una modifica del prodotto. Le eventuali note informative del difetto dovranno essere allegate al prodotto reso.