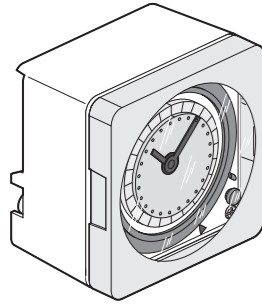


6E 6170.b

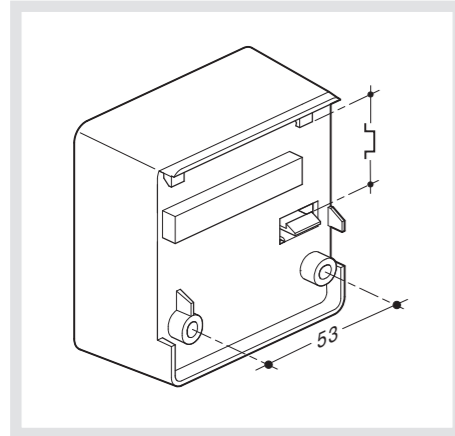


- (ES) (FR) Interrupteurs horaires
- (IT) (DE) Schaltuhren
- (RU) (GB) Time switch
- (GR) (NL) Schakelklokken

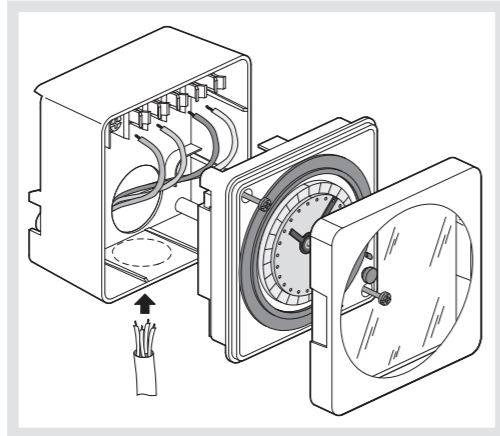
Notice d'instructions
Bedienungsanleitung
User instructions
Bedieningshandleiding

**EH710, EH711, EH770
EH710A, EH771**

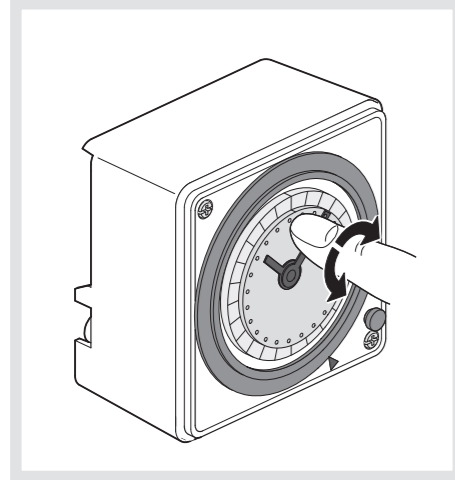
Fixation - Befestigung - Fixing - Bevestiging



Raccordement - Anschluß - Connection - Aansluiting



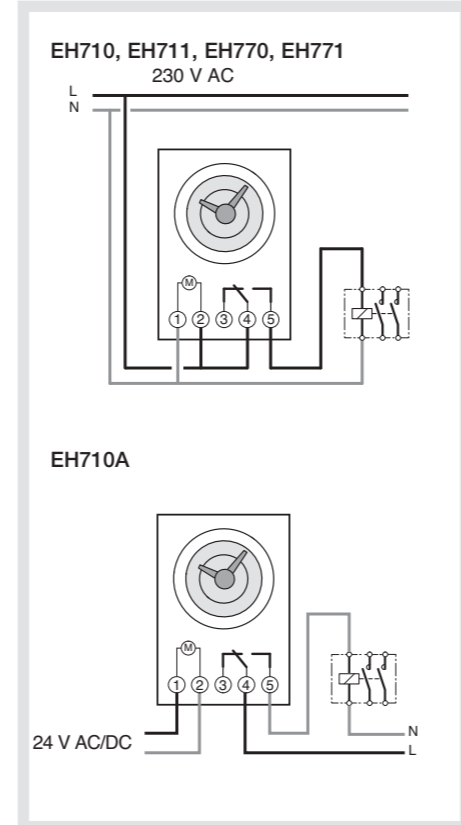
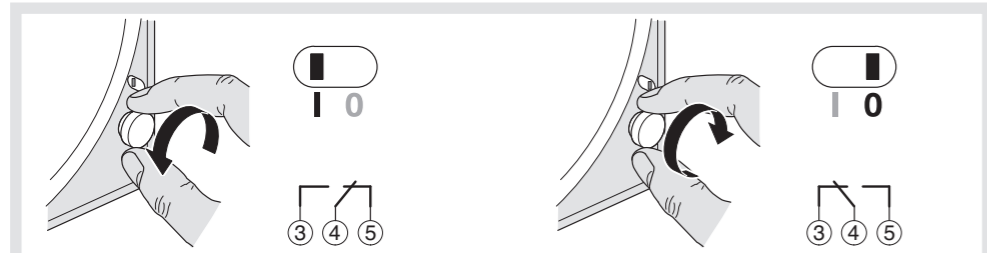
Mise à l'heure et au jour -
Zeit und Tageinstellung - Time / day setting -
Dag- en tijdstelling.



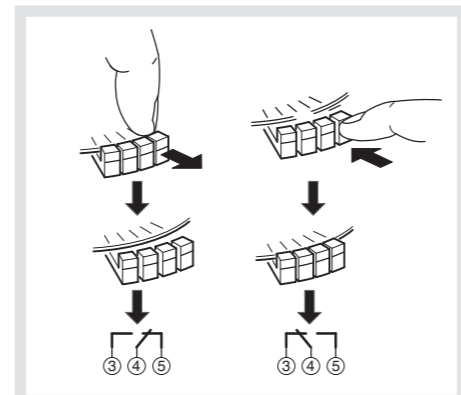
Cadran de commande - Schaltscheibe -
Switching dial - Programmaschijf.

EH710, EH710A, EH711	EH770, EH771				
<ul style="list-style-type: none"> - Minimum entre deux opérations - Kürzester Schaltabstand - Min. interval between two actions - Minimum schakeltijd tussen 2 acties 	<table border="1"> <tr> <td>EH710 EH710A EH711</td> <td>EH770 EH771</td> </tr> <tr> <td>20'</td> <td>2.</td> </tr> </table>	EH710 EH710A EH711	EH770 EH771	20'	2.
EH710 EH710A EH711	EH770 EH771				
20'	2.				

- Commutation manuelle : retour au fonctionnement automatique à la prochaine commutation.
- Handschalter: mit dem nächsten Schaltwechsel kehrt die Schaltuhr in den Automatikbetrieb zurück.
- Manual override : switch back to automatic mode at the next switching action.
- Manuele omschakeling : bij de eerstvolgende schakeling schakelt het programma terug naar stand "automatisch".



Programmation - Programming -
Programmierung - Programming

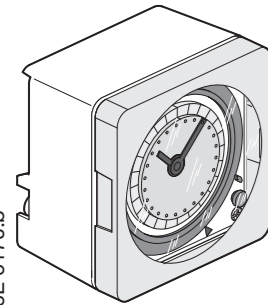


	EH710 - EH770	EH711 - EH771	EH710A
Caractéristiques techniques			
Alimentation :	230 V~ 50-60Hz +10% -15%	230 V~ 50-60 Hz +10% -15%	6-24 V~ 6-24 V ~ 50-60Hz quartz, sans réserve
Technologie :	(FR) quartz, sans réserve	quartz, réserve de marche à 20 °C : 200 h après 120 h de mise sous tension	quartz, sans réserve
Cycle :	EH710 : 24 heures EH770 : 7 jours	EH711 : 24 heures EH771 : 7 jours	EH710A : 24 heures
Consommation :	0,5 VA	0,5 VA	0,5 VA
Précision de fonctionnement :	± 1 sec./ jour	± 1 sec./ jour	± 1 sec./ jour
Température de fonctionnement :	-10 °C à +50 °C	-10 °C à +50 °C	-10 °C à +50 °C
Température de stockage :	-20 °C à +60 °C	-20 °C à +60 °C	-20 °C à +60 °C
Capacité de raccordement :	1 à 6 mm ²	1 à 6 mm ²	1 à 6 mm ²
Indice de protection :	IP 20	IP 20	IP 20
Conforme à la norme :	EN 60730-2-7	EN 60730-2-7	EN 60730-2-7
1 contact inverseur :	µ 16 A 230 V~ AC1 (charge résistive) 3 A 230 V cos φ 0,6 (charge inductive) 1000 W Lampe à incandescence	µ 16 A 230 V~ AC1 (charge résistive) 3 A 230 V cos φ 0,6 (charge inductive) 1000 W Lampe à incandescence	µ 16 A 230 V~ AC1 (charge résistive) 3 A 230 V cos φ 0,6 (charge inductive) 1000 W Lampe à incandescence

	EH710 - EH770	EH711 - EH771	EH710A
Technische Daten			
Versorgungsspannung :	(DE) 230 V~ 50-60Hz +10% -15%	230 V~ 50-60 Hz +10% -15%	6-24 V~ 6-24 V ~ 50-60Hz Quartz, ohne Gangreserve
Technologie :	Quartz, ohne Gangreserve	Quartz, Gangreserve: 200 Stunden nach 120 St. Ladedauer bei 20 °C	Quartz, ohne Gangreserve
Zyklus :	EH710 : 24 Stunden EH770 : 7 Tage	EH711 : Stunden EH771 : 7 Tage	EH710A : 24 Stunden
Eigenverbrauch :	0,5 VA	0,5 VA	0,5 VA
Ganggenauigkeit :	± 1 Sek. / Tag	± 1 Sek. / Tag	± 1 Sek. / Tag
Umgebungstemperatur :	-10 °C bis +50 °C	-10 °C bis +50 °C	-10 °C bis +50 °C
Lagerungstemperatur :	-20 °C bis +60 °C	-20 °C bis +60 °C	-20 °C bis +60 °C
Capazität Anschluß :	1 bis 6 mm ²	1 bis 6 mm ²	1 bis 6 mm ²
Schutzart :	IP 20	IP 20	IP 20
Entspricht der Norm :	EN 60730-2-7	EN 60730-2-7	EN 60730-2-7
1 Wechsler :	µ 16 A 230 V~ AC1 (ohmsche Last) 3 A 230 V cos φ 0,6 (induktive Last) 1000 W Glühlampen	µ 16 A 230 V~ AC1 (ohmsche Last) 3 A 230 V cos φ 0,6 (induktive Last) 1000 W Glühlampen	µ 16 A 230 V~ AC1 (ohmsche Last) 3 A 230 V cos φ 0,6 (induktive Last) 1000 W Glühlampen

	EH710 - EH770	EH711 - EH771	EH710A
Technical specifications			
Supply voltage :	(GB) 230 V~ 50-60Hz +10% -15%	230 V~ 50-60 Hz +10% -15%	6-24 V~ 6-24 V ~ 50-60Hz quartz, without supply failure reserve
Technology :	quartz, without supply failure reserve	quartz, with supply failure reserve at 20°C 200 h after being connected for 120 h	quartz, without supply failure reserve
Cycle :	EH710 : 24 hours EH770 : 7 days	EH711 : 24 hours EH771 : 7 days	EH710A : 24 hours
Consumption :	0,5 VA	0,5 VA	0,5 VA
Working accuracy :	± 1 sec. / day	± 1 sec. / day	± 1 sec. / day
Working temperature :	-10 °C to +50 °C	-10 °C to +50 °C	-10 °C to +50 °C
Storage temperature :	-20 °C to +60 °C	-20 °C to +60 °C	-20 °C to +60 °C
Connection capacity :	1 to 6 mm ²	1 to 6 mm ²	1 to 6 mm ²
Protection degree :	IP 20	IP 20	IP 20
According to the standard :	EN 60730-2-7	EN 60730-2-7	EN 60730-2-7
1 changeover switch :	µ 16 A 230 V~ AC1 (resistive load) 3 A 230 V cos φ 0,6 (inductive load) 1000 W Incandescent lighting	µ 16 A 230 V~ AC1 (resistive load) 3 A 230 V cos φ 0,6 (inductive load) 1000 W Incandescent lighting	µ 16 A 230 V~ AC1 (resistive load) 3 A 230 V cos φ 0,6 (inductive load) 1000 W Incandescent lighting

	EH710 - EH770	EH711 - EH771	EH710A
Technische specificaties			
Voedingsspanning :	(NL) 230 V~ 50-60Hz +10% -15%	230 V~ 50-60 Hz +10% -15%	6-24 V~ 6-24 V ~ 50-60Hz kwarts, zonder gangreserve
Technologie :	kwarts, zonder gangreserve	kwarts, gangreserve bij 20°C : 200 uur na 120 uur onder spanning	kwarts, zonder gangreserve
Cyclus :	EH710 : 24 uur EH770 : 7 dagen	EH711 : 24 uur EH771 : 7 dagen	EH710A : 24 uur
Verbruik :	0,5 VA	0,5 VA	0,5 VA
Werkingsnauwkeurigheid :	± 1 sec. / dag	± 1 sec. / dag	± 1 sec. / dag
Werkings temperatuur :	-10 °C tot +50 °C	-10 °C tot +50 °C	-10 °C tot +50 °C
Opslagtemperatuur :	-20 °C tot +60 °C	-20 °C tot +60 °C	-20 °C tot +60 °C
Aansluiting :	1 tot 6 mm ²	1 tot 6 mm ²	1 tot 6 mm ²
Bescherming :	IP 20	IP 20	IP 20
Normen :	EN 60730-2-7	EN 60730-2-7	EN 60730-2-7
1 wisselcontact :	µ 16 A 230 V~ AC (resistieve belasting) 3 A 230 V cos φ 0,6 (inductieve belasting) 1000 W Gloeilamp	µ 16 A 230 V~ AC1 (resistieve belasting) 3 A 230 V cos φ 0,6 (inductieve belasting) 1000 W Gloeilamp	µ 16 A 230 V~ AC1 (resistieve belasting) 3 A 230 V cos φ 0,6 (inductieve belasting) 1000 W Gloeilamp



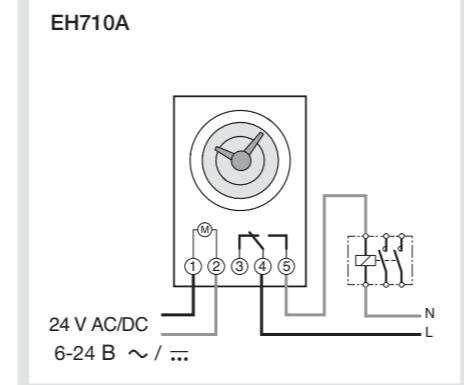
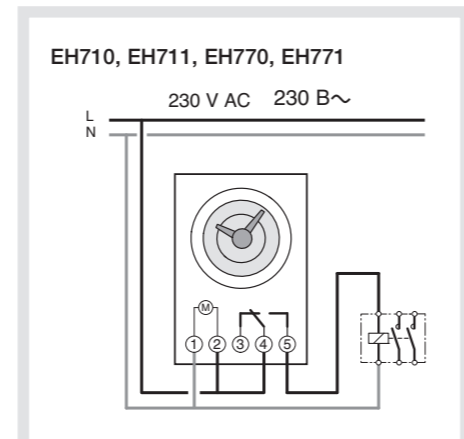
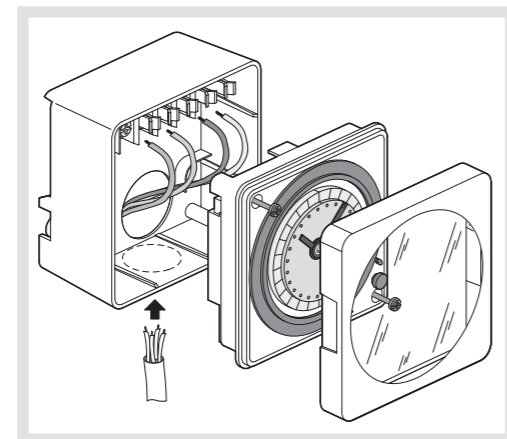
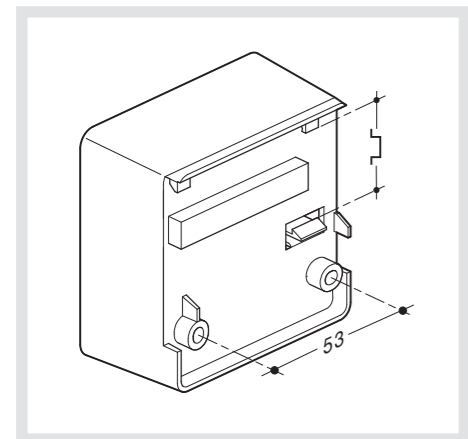
Interruptores horarios
 Interruttori orari
 Таймеры
 Ημερήσιος και εβδομαδιαίος
 χρονοδιακόπτης με
 1 μεταγωγική επαφή

Hoja de instrucciones
 Istruzioni d'uso
 Руководство по эксплуатации
 Οδηγίες χρήσεως

EH710, EH711, EH770
 EH710A, EH771

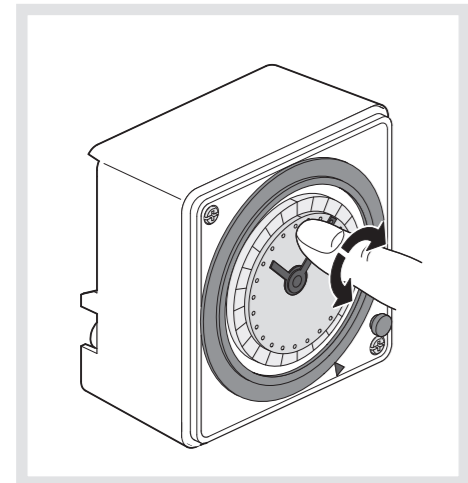
Fijación - Fissaggio - Монтаж - Στερέωση.

Conexión - Collegamenti elettrici - Электрические соединения - Σύνδεση καλωδίων και στήριξη
 επί του τοίχου, Συνδυάζεται με ηλεκτρονόμους (για την καλή λειτουργία του χρονοδιακόπτη) .



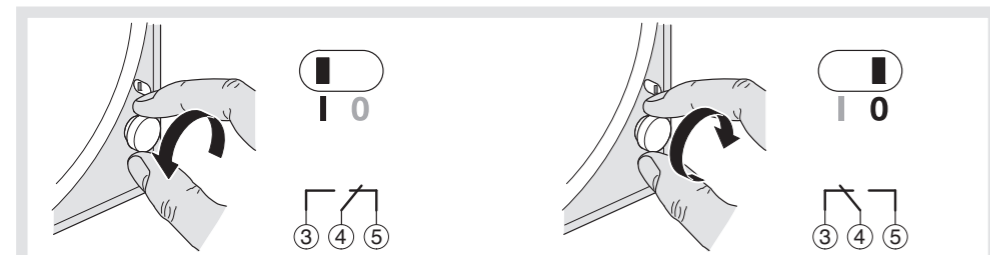
Puesta en hora y día - Impostazione ora e
 giorno - Установка времени и дней - Ρύθμιση
 ώρας/ ημέρας.

Esfera de mando - Disco di regolazione -
 Коммутационный диск - Ρύθμιση καντράν
 εντολών.

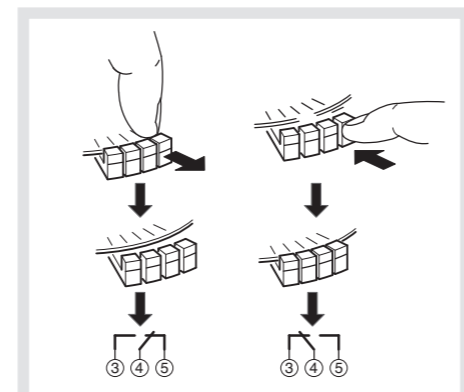


EH710, EH710A, EH711	EH770, EH771
- Mínimo intervalo entre dos operaciones - Mínimo intervallo tra due operazioni - Мин. интервал коммутации - Ελάχιστο διάστημα μεταξύ δύο λειτουργιών	20' 2.

- Conmutación manual : retorno al funcionamiento automático en la próxima conmutación
- Forzatura manuale: ritorno al funzionamento automatico alla prossima commutazione
- Ручное управление: следующий поворот селектора возвращает таймер в автоматический режим
- Χειροκίνητη εντολή: επιστροφή στην αυτόματη κατάσταση μετά από την επόμενη χειροκίνητη εντολή.



Programación - Programmazione -
 Программирование - Προγραμματισμός.



	EH710 - EH770	EH711 - EH771	EH710A
Especificaciones técnicas Tensión alimentación :	230 V~ 50-60Hz +10% -15%	230 V~ 50-60 Hz +10% -15%	6-24 V~ 6-24 V ~ 50-60Hz cuarzo, sin reserva
Tecnología :	cuarzo, sin reserva	cuarzo, con reserva de marcha a 20°C : 200 h después de 120 h en funcionamiento	EH710A : 24 horas
Ciclo :	EH710 : 24 horas EH770 : 7 días	EH711 : 24 horas EH771 : 7 días	EH710A : 24 horas
Consumo :	0,5 VA	0,5 VA	0,5 VA
Precisión de funcionamiento :	± 1 seg. / día	± 1 seg. / día	± 1 seg. / día
Temperatura de funcionamiento :	-10 °C a +50 °C	-10 °C a +50 °C	-10 °C a +50 °C
Temperatura de almacenaje :	-20 °C a +60 °C	-20 °C a +60 °C	-20 °C a +60 °C
Capacidad de conexión :	1 a 6 mm ²	1 a 6 mm ²	1 a 6 mm ²
Grado de protección :	EN 60730-2-7	EN 60730-2-7	EN 60730-2-7
Norma :	μ 16 A 230 V~ AC1(carga resistente)	μ 16 A 230 V~ AC1(carga resistente)	μ 16 A 230 V~ AC1(carga resistente)
1 contacto inversor :	3 A 230 V cos φ 0,6 (carga inductiva) 1000 W Lámpara incandescente	3 A 230 V cos φ 0,6 (carga inductiva) 1000 W Lámpara incandescente	3 A 230 V cos φ 0,6 (carga inductiva) 1000 W Lámpara incandescente

	EH710 - EH770	EH711 - EH771	EH710A
Caratteristiche tecniche Tensione di alimentazione:	230 V~ 50-60Hz +10% -15%	230 V~ 50-60 Hz +10% -15%	6-24 V~ 6-24 V ~ 50-60Hz quarzo, senza riserva di carica
Tecnologia:	quarzo, senza riserva di carica	Quarzo, con riserva di carica a 20 °C : 200 h dopo 120 h sotto tensione	EH710A : 24 ore
Ciclo:	EH710 : 24 ore EH771 : 7 giorni	EH710 : ore EH 171 : 7 giorni	EH710A : 24 ore
Consumo:	0,5 VA	0,5 VA	0,5 VA
Precisione di funzionamento :	± 1 sec / giorno	± 1 sec / giorno	± 1 sec / giorno
Temperatura di funzionamento :	-10 °C a +50 °C	-10 °C a +50 °C	-10 °C a +50 °C
Temperatura di stoccaggio :	-20 °C a +60 °C	-20 °C a +60 °C	-20 °C a +60 °C
Sezioni max. allacciabili:	1 a 6 mm ²	1 a 6 mm ²	1 a 6 mm ²
Classe di protezione:	EN 60730-2-7	EN 60730-2-7	EN 60730-2-7
Conforme alla norma :	μ 16 A 230 V~ AC1 (carico resistivo)	μ 16 A 230 V~ AC1 (carico resistivo)	μ 16 A 230 V~ AC1 (carico resistivo)
1 contatto in scambio:	3 A 230 V cos φ 0,6 (carico induttivo) 1000 W Lampada ad incandescenza	3 A 230 V cos φ 0,6 (carico induttivo) 1000 W Lampada ad incandescenza	3 A 230 V cos φ 0,6 (carico induttivo) 1000 W Lampada ad incandescenza

	EH710 - EH770	EH711 - EH771	EH710A
Технические данные Напряжение питания:	230 В~ +10/-15% 50/60 Гц	230 В~ +10/-15% 50/60 Гц	6-24 В~ 6-24 В ~ 50-60Гц Кварц, без запаса хода
Технология:	Кварц, без запаса хода	Кварц, запас хода: 200 час. после зарядки под напряжением 120 час. при 20 °С	EH710A : 24 час
Циклы:	EH710 : 24 час EH770 : 7 суток	EH711 : 24 час EH771 : 7 суток	EH710A : 24 час
Потребляемая мощность:	0,5 ВА	0,5 ВА	0,5 ВА
Точность хода:	± 1 сек / суток	± 1 сек / суток	± 1 сек / суток
Рабочая температура:	от -10 °С до +50 °С	от -10 °С до +50 °С	от -10 °С до +50 °С
Температура хранения:	от -20 °С до +60 °С	от -20 °С до +60 °С	от -20 °С до +60 °С
Сечение электрических соединений:	от1 до 6 мм ²	от1 до 6 мм ²	от1 до 6 мм ²
IP 20	IP 20	IP 20	IP 20
Степень защиты:	EN 60730-2-7	EN 60730-2-7	EN 60730-2-7
Соответствует стандартам:	μ 16 А 230 В~ AC1 (груз имеющий сопротивление)	μ 16 А 230 В~ AC1 (груз имеющий сопротивление)	μ 16 А 230 В~ AC1 (груз имеющий сопротивление)
1 переключающийся контакт:	3 А 230 В cos φ 0,6 (индуктивная нагрузка) 1000 Вт лампы накаливания	3 А 230 В cos φ 0,6 (индуктивная нагрузка) 1000 Вт лампы накаливания	3 А 230 В cos φ 0,6 (индуктивная нагрузка) 1000 Вт лампы накаливания

	EH710 - EH770	EH711 - EH771	EH710A
Τεχνικά χαρακτηριστικά: τροφοδοσία :	230 V~ 50-60Hz +10% -15%	230 V~ 50-60 Hz +10% -15%	6-24 V~ 6-24 V ~ 50-60Hz σύγχρονος κινητήρας χωρίς εφεδρεία
τεχνολογία :	σύγχρονος κινητήρας χωρίς εφεδρεία	σύγχρονος κινητήρας με εφεδρεία 200 ωρών στους 20 °C μετά από σύνδεση 120 ωρών	EH710A: 24 ώρες
κύκλος	EH710: 24 ώρες EH770: 7 ημέρες	EH711: 24 ώρες EH771: 7 ημέρες	EH710A: 24 ώρες
κατανάλωση	0,5 VA	0,5 VA	0,5 VA
ακρίβεια λειτουργίας :	± 1 δευτερόλεπτο/ ημέρα	± 1 δευτερόλεπτο/ ημέρα	± 1 δευτερόλεπτο/ ημέρα
θερμοκρασία εργασίας :	-10 °C έως +50 °C	-10 °C έως +50 °C	-10 °C έως +50 °C
θερμοκρασία αποθήκευσης :	-20 °C έως +60 °C	-20 °C έως +60 °C	-20 °C έως +60 °C
διατομή συνδέσεως καλωδίων :	1 έως 6 mm ²	1 έως 6 mm ²	1 έως 6 mm ²
βαθμός προστασίας :	IP 20	IP 20	IP 20
σύμφωνος με στον κανόνα :	EN 60730-2-7	EN 60730-2-7	EN 60730-2-7
1 επαφή αναστροφής :	μ 16 Α 230 V~ AC1 (ανθεκτικό φορτίο) 3 Α 230 V cos φ 0,6 (επαγωγικό φορτίο) 1000 W φωτισμού πυρακτώσεως	μ 16 Α 230 V~ AC1 (ανθεκτικό φορτίο) 3 Α 230 V cos φ 0,6 (επαγωγικό φορτίο) 1000 W φωτισμού πυρακτώσεως	μ 16 Α 230 V~ AC1 (ανθεκτικό φορτίο) 3 Α 230 V cos φ 0,6 (επαγωγικό φορτίο) 1000 W φωτισμού πυρακτώσεως