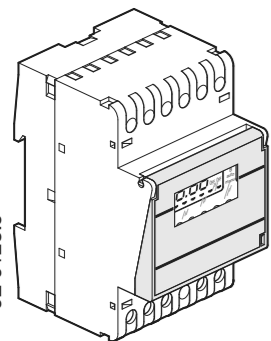


6E 6128.c



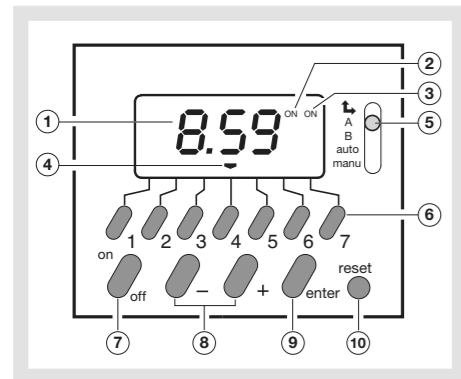
EG270

Working principle :

The EG270 is a time switch for the automatic control of electrical loads. It is fully programmable with a maximum of 20 program steps to be divided between the two channels. Each program step can be applied to one or several days, maximising the use of each memory location. The front cover is sealable preventing unauthorised access after completion of programming.

Warning : at the beginning of use, please reset the device in order to clear the memory before programming. This is achieved by using a pen to push the reset button.

Presentation :



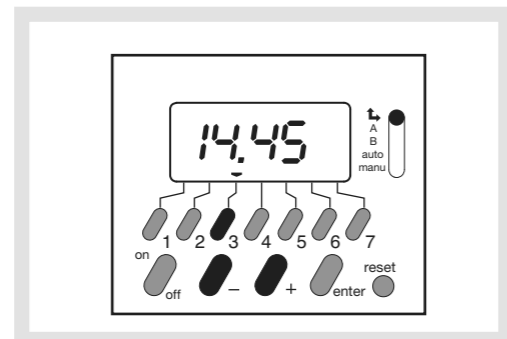
Display :

- ① time
- ② circuit status of channel A (ON or OFF)
- ③ circuit status of channel B (ON or OFF)
- ④ day of the week (1 = Monday, 2 = Tuesday)

Buttons :

- ⑤ Mode selector : to select one of the following modes :
 - ⌂ time setting
 - A programming channel A
 - B programming channel B
 - auto running mode
 - manu manual override
- ⑥ "1" to "7" : selection of the days
- ⑦ "on/off" : chooses whether the circuit is on or off
- ⑧ "+" and "-" : changes settings
- ⑨ "enter" : to confirm
- ⑩ "reset"

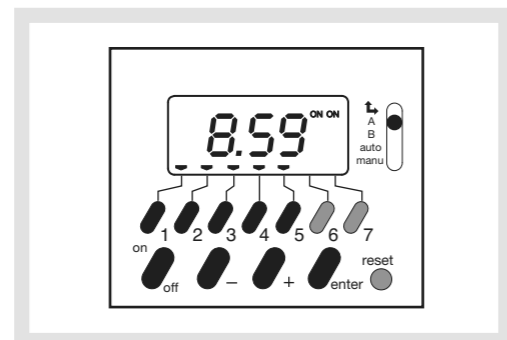
Time and day setting :



1. Move mode selector to ⌂
2. Select with key "1" to "7", the actual day (1=Monday, 2 = Tuesday .)
3. Input time with buttons "+" and "-".

Important : The clock starts when exiting the time setting mode.

Programming channel A :



1. Move mode selector to "A".
2. Select with keys "1" to "7" the day(s) assigned to this program step. An arrow appears above each day concerned.
3. Input switching time with buttons "+" and "-".
4. Input the type of switching with button "on/off" (for the first action ON is automatically proposed).
5. Enter this program step with button "enter".

Program additional time settings by repeating steps 2 to 5.

Important : To activate the program, move mode selector to "auto".

Programming channel B :

Move mode selector to "B". Same way of programming as channel A.

Important : To activate the program, move mode selector to "auto".

Running Auto mode

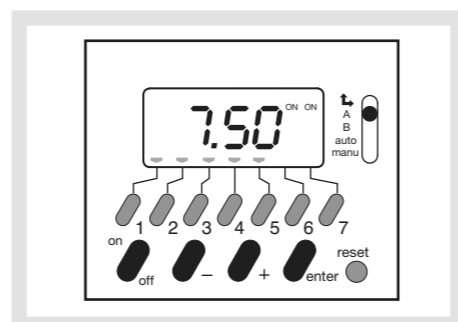
This mode is the current displaying mode. It does not allow any modification.

Move mode selector to "auto". Display of the time, the day and the state of the two channels.

To check your program on channel A or B :

1. Move mode selector to "A" or "B".
2. Press the "enter" key repeatedly to display the different program steps (switching time, days of the week and state of the channel ON or OFF).

To modify or delete a program step on channel A or B :

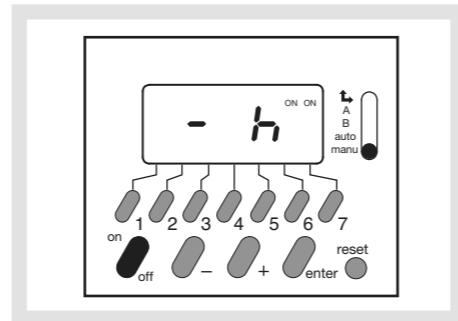


1. Move mode selector to "A" or "B".
2. Press "enter" repeatedly and select the program step to modify or to delete.
3. Modify :
 - switching time with keys "+" or "-"
 - days assigned with keys "1" to "7". (an arrow flashes above all days assigned, press once to add a day, press twice to cancel).
 - state of the channel with key "on/off".
- To delete a program step, press keys "1" to "7" in order to cancel all days assigned.
4. Confirm with the "enter" key.

To override the output :

Important : the override must be identical on the two channels (channels A and B "ON" "ON" or channels A and B "OFF" "OFF").

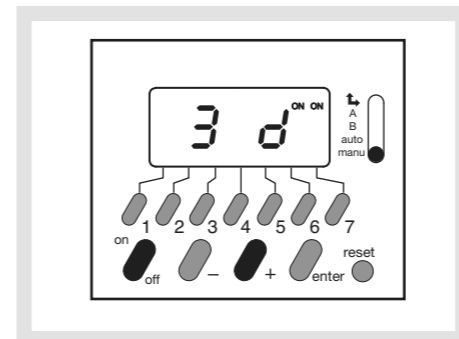
Permanent override :



1. Move mode selector to "manu".
2. Select the state of the outputs with key "on/off".

To switch back to automatic mode, move mode selector to "auto".

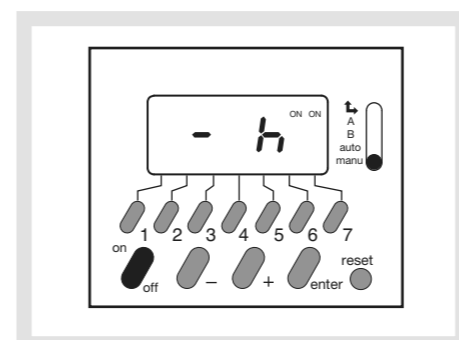
Timed override :



1. Move mode selector to "manu".
2. Select the state of the outputs with key "on/off".
3. Input with key "+" and "-" the override duration : from 1 to 23 hours by steps of 1 hour. Then from 1 to 27 days by steps of 1 day.
4. Move mode selector to "auto".

The state indication is flashing. This means a timed override. Return to the initial program after the duration.

To cancel the timed override :



1. Move mode selector to "manu".
2. Press key "-" or "+" until display -h.
3. Move mode selector to "auto" to switch back to automatic mode.

To reset the time switch :

Press "reset" to clear the program.

Technical specifications :

- Electrical characteristics :
- supply voltage : 230V AC +10/-15% 50/60Hz
 - outputs : 2 changeover contact
 - μ 16A - 250V AC1.
 - μ 3A - 250V cos φ = 0,6
 - 1000 W incandescent lighting
 - power consumption : 1 VA
 - protection degree : IP20
 - insulation class : II

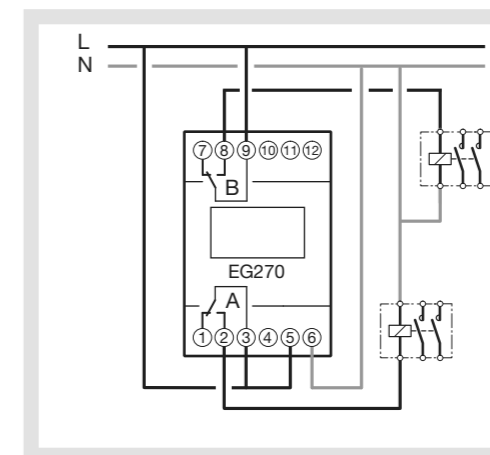
- Functional characteristics :
- accuracy : ± 1sec. / day at 20 °C
 - operating reserve : lithium battery, total of three years.

- Environment :
- Operating temperature : -10 to +50 °C
 - Storage temperature : -10 to +50 °C

- Connection tunnel terminals :
- flexible : 0,5 to 2.5 mm²
 - rigid : 0,5 to 4 mm²

Dimensions : 3 modules (3x17,5mm)

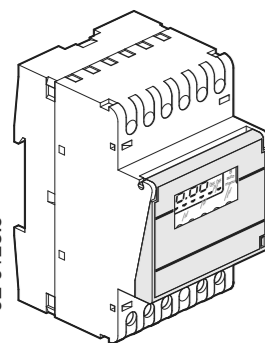
Electrical connections :



Warranty



A warranty period of 24 months is offered on hager products, from date of manufacture, relating to any material of manufacturing defect. If any product is found to be defective it must be returned via the installer and supplier (wholesaler). The warranty is withdrawn if :
 - after inspection by hager quality control dept the device is found to have been installed in a manner which is contrary to IEE wiring regulations and accepted practice within the industry at the time of installation.
 - the procedure for the return of goods has not been followed.
 Explanation of defect must be included when returning goods.



NO 2-kanals digital urbryter ukeprogram

Bruksanvisning

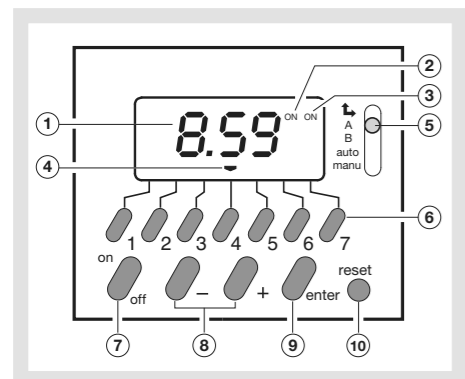
EG270

Funksjon:

EG270 er et programmerbart ur for automatisk kontroll av elektriske laster. Uret har fulle programmeringsmuligheter i opptil 20 programsteg. Ett programsteg kan inneholde instruksjoner for en eller flere dager, for maksimal utnyttelse av minnet. Frontdekslet kan plomberes for å begrense tilgangen til programmeringsknappene etter programmering.

OBS: ved første gangs programmering bør uret resettes for å slette eventuell tidligere programmering. Dette gjøres ved å trykke på reset-knappen med en penn eller lignende.

Presentasjon:



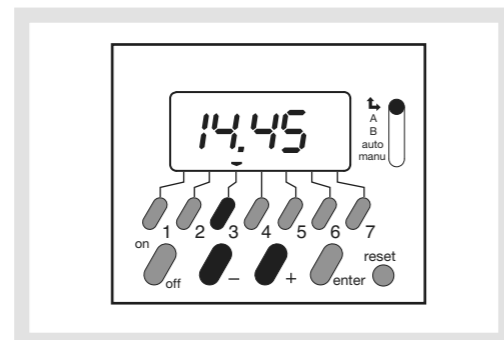
Display:

- ① tid
- ② bryterstatus kanal A (PÅ eller AV)
- ③ bryterstatus kanal B (PÅ eller AV)
- ④ ukedag (1 = Mandag, 2 = Tirsdag ...)

Knapper :

- ⑤ Funksjonsvelger: velger en av de følgende funksjoner:
 - ↳ tidsinnstilling
 - A programmering av kanal A
 - B programmering av kanal B
 - auto normalt bruk
 - manu manuell overstyring
- ⑥ "1" til "7": valg av dager
- ⑦ "on/off": velger bryterstatus På eller Av
- ⑧ "+" og "-": endrer innstilling
- ⑨ "enter" : bekrefter
- ⑩ "reset": fjerner all programmering.

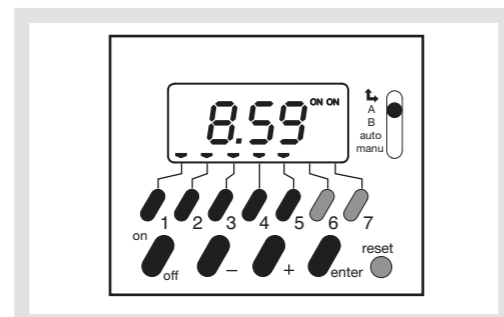
Innstilling av tid og dag:



1. Sett funksjonsvelger til **A**.
2. Velg dag "1" til "7", (1 = Mandag, 2 = Tirsdag.)
3. Sett klokkeslettet med knappene "+" og "-".

Viktig :
Uret starter når denne funksjonen forlates.

Programmering av kanal A:



1. Sett funksjonsvelger til "A".
2. Velg aktuelle dager med knapp "1" til "7". En markør vises ved hver valgte dag.
3. Sett klokkeslettet med knappene "+" og "-".
4. Sett bryterstatus med knapp "on/off" ("ON" vises automatisk for det første programsteget).
5. Bekreft valget med knapp "enter".

Gjenta trinn 2 til 5 for flere programsteg.

Viktig:
For å aktivisere programmet, må funksjonsvelgeren settes til "auto".

Programmering av kanal A:

Sett funksjonsvelger til "B".
Programmeres på samme måte som kanal A.

Viktig :
For å aktivisere programmet, må funksjonsvelgeren settes til "auto".

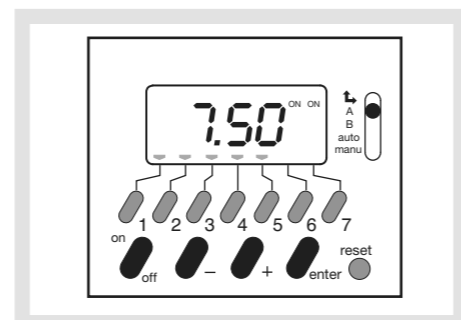
Normal drift "auto"

I "auto" er uret i normal automatisk driftsfunksjon. Ingen justeringer eller programmeringer kan utføres. Sett funksjonsvelgeren til "auto".
Displayet viser tid og dag, samt brytertilstand.

Visning av programmet:

1. Sett funksjonsvelger til "A" eller "B".
2. Trykk på knapp "enter" gjentatte ganger for å vise de forskjellige programstegene (brytertid, ukedag, samt bryterstilling "PÅ" eller "AV").

Forandre eller slette et programsteg:

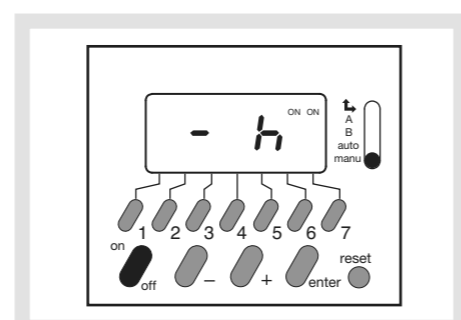


1. Sett funksjonsvelger til "A" eller "B".
 2. Trykk "enter" gjentatte ganger for å finne programsteget som skal slettes eller modifiseres.
 3. Modifisering :
 - brytertid med knappene "+" eller "-"
 - dager med knappene "1" til "7". (en markør blinker over valgt dag, trykk en gang for å legge til en dag, trykk to ganger for å slette).
 - brytertilstand med knapp "on/off".
- For å slette et programsteg, trykk knapp "1" til "7" for aktuelle dager.
4. Bekreft med knapp "enter".

Manuell overstyring:

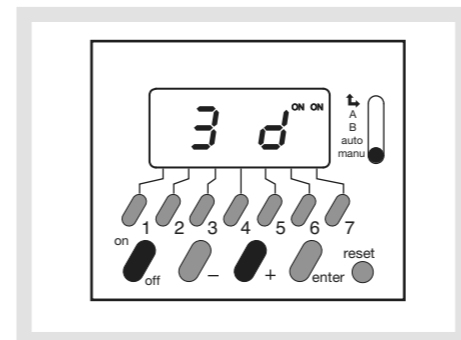
Important : overstyringen må være lik for begge Kanaler. (Kanal A og B "På" – "På", eller kanal A og B "Av" – "Av").

Permanent overstyring:



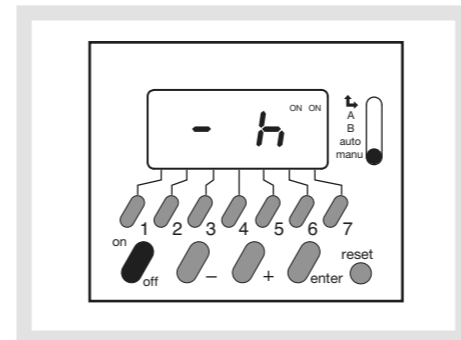
1. Sett funksjonsvelger til "manu".
 2. Velg brytertilstand med knapp "on/off".
- For å komme tilbake til normal drift, må funksjons velger settes til "auto".

Tidsbegrenset overstyring:



1. Sett funksjonsvelger til "manu".
2. Velg brytertilstand med knapp "on/off".
3. Bruk knapp "+" og "-" til å sette overstyringens varighet, fra 1 til 23 timer i 1 times steg. Deretter fra 1 til 27 dager med 1 dags intervall.
4. Sett funksjonsvelger til "auto". Bryterindikatoren blinker. Dette viser at tidsbegrenset overstyring er aktivt. Uret returnerer til hovedprogrammet etter endt tid.

Sletting av tidsbegrenset overstyring:



1. Sett funksjonsvelger til "manu".
2. Trykk knapp "-" eller "+" til display viser -h.
3. Sett funksjonsvelger til "auto" for å returnere til normaldrift.

Resetting av uret:

Trykk "reset" for å fjerne all programmering.

Tekniske data :

- Elektriske data :
- driftsspenning : 230V AC +10/-15% 50/60Hz
 - kontakt : 2 vekselkontakter
 - μ 16A - 250V AC1.
 - μ 3A - 250V cos φ = 0,6
 - 1000 W glødelamper
 - egetforbruk : 1 VA
 - kapslingsklasse : IP20
 - isolasjonsklasse : II dobbeltisolert

Funksjonsdata :

- presisjon : ± 1sek. / dag ved 20 °C
- gangreserve : lithium batteri, totalt tre år.

Omgivelser :

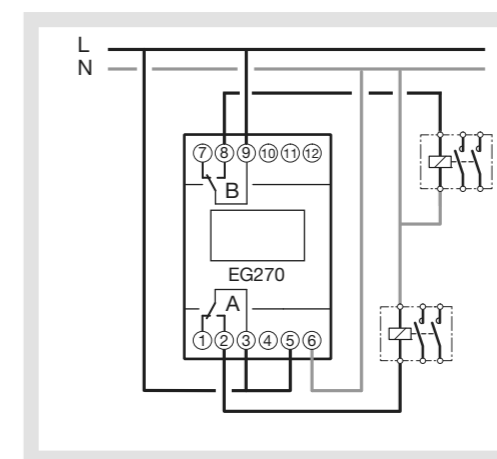
- Arbeidstemperatur : -10 til +50 °C
- Lagringstemperatur : -10 til +50 °C

Tilkobling :

- flertrådet : 0,5 til 2,5 mm²
- massiv : 0,5 til 4 mm²

Bredde : 3 moduler (3 x 17,5mm)

Elektrisk koblingskjema:



Garanti



24 måneders garanti fra fakturadato. Garantien gjelder alle fabrikkasjons- og materialfeil under forutsetning av at det defekte produkt returneres til grossist eller importør med en kort beskrivelse av feilen, samt kopi av pakkeseddel eller faktura. Garantien bortfaller dersom hager's kvalitetskontroll finner at produktet er i brukbar stand, eller at det ikke er montert ifølge gjeldende forskrifter.